

Direktgesteuertes Magnetventil, DN 10 mediengetreunt

Produkt- Datenblatt



A.u.K. Müller

Elektromagnetventile
Steuergeräte
Spezialarmaturen

A. u. K. Müller GmbH & Co. KG
Dresdener Str. 162
D-40595 Düsseldorf

Tel.: +49(0)211-7391-0
Fax: +49(0)211-7391-281

e-mail: info@akmueller.de
Internet: www.akmueller.de

Serie 01.010.124



Eigenschaften

- direkt gesteuert
- stromlos geschlossen (NC)
- Spulensystem vom Medium getrennt
- Niederdruckbereich: 0 bis 60 mbar
- Spulentauch ohne Öffnen des Medienkreises, Spule 4 x 90° rastbar
- heißwassertauglich bis 98°C
- hohe Dauergebrauchstauglichkeit
- hohe Funktionssicherheit durch Verwendung hochwertiger Werkstoffe und 100%ige Endprüfung der Erzeugnisse

Beschreibung

Das Ventil ist ein direktgesteuertes 2/2-Wege Magnetventil der Nennweite DN 10 zur Steuerung von Trinkwasser und physikalisch und chemisch ähnlichen Medien im Niederdruckbereich. Es eignet sich ideal, um aus Behältern mit max. 60 cm Füllhöhe Flüssigkeit zu entnehmen.

Das Ventil ist stromlos geschlossen (NC). Das Spulensystem ist vom Medium getrennt.

Ventile dieser Bauart sind 1-Kammer-Durchgangsventile. Spulensysteme für gängige Spannungs- und Frequenzbereiche sind verfügbar.

Die elektrische Betriebssicherheit ist durch die elektrische Isolationskoordination, die dem Regelwerk VDE 110 entspricht, gewährleistet. Der Fertigungsprozess enthält eine 100% elektrische Sicherheitsprüfung in Übereinstimmung mit dem Regelwerk VDE 0631 Teil 1000.

Durch die Verwendung hochwertiger Isolierstoffe ist der Dauerbetrieb (100% ED) auch bei hohen Medientemperaturen möglich. Das Magnetventil mit glasfaserverstärktem Polyamidgehäuse ist heißwassertauglich. Der Schutz vor Korrosion von Innenbauteilen wird durch die Verwendung einer Trennmembrane erreicht.

Anwendungen

- Dosierungen
- Niederdruckapplikationen
- Reinigungsanlagen
- Industriegeräte

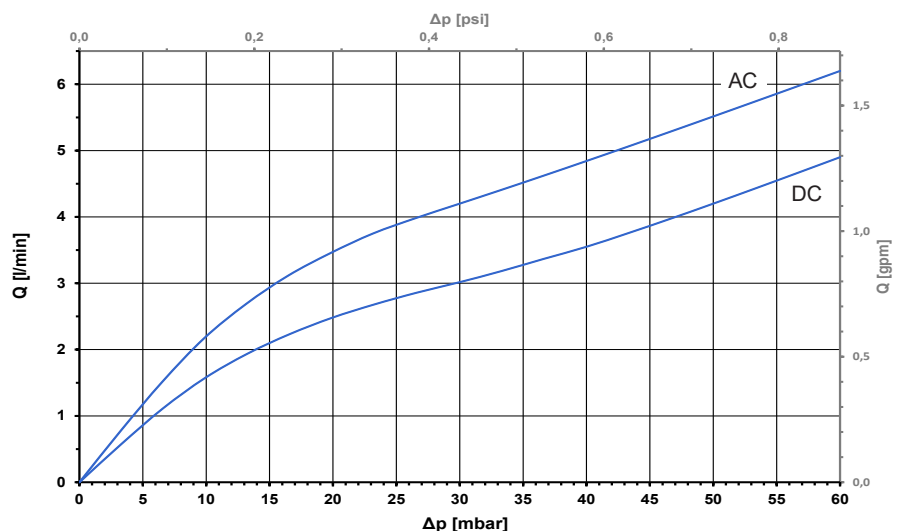
Zulassungen

Zugelassene Varianten auf Anfrage verfügbar:

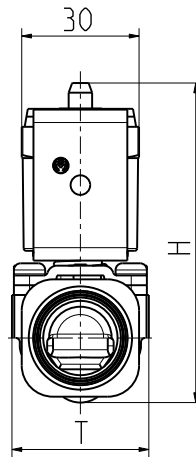
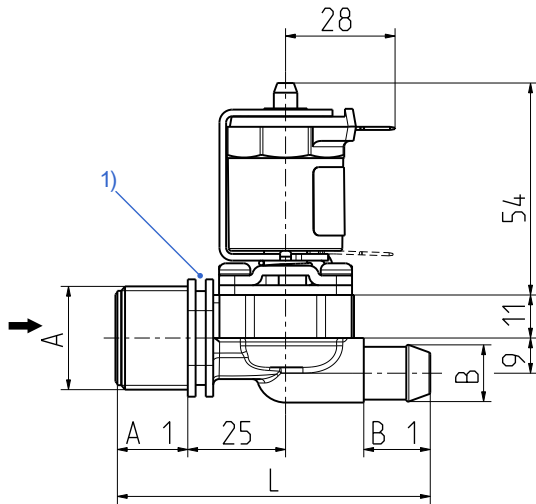
KTW - BWGL

- KTW - BWGL
- Weitere Zulassungen auf Anfrage

Typische Kennlinie
(gemessen unter Laborbedingungen)



Serie 01.010.124



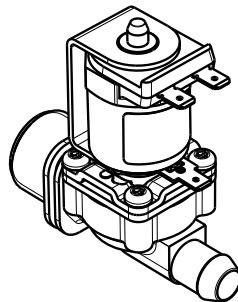
1) Flanschhalterung

Technische Daten

Typ	Magnetventil	
Bauart	2/2-Wege, 1-Kammer Durchgangsventil, direktgesteuert	
Funktion	NC (stromlos geschlossen)	
Einbaulage	Spule nach oben	
Medien	kaltes und erwärmtes Trinkwasser und physikalisch und chemisch ähnliche Medien	
T-Medium	5 - 98	°C
T-Umgebung	5 - 50	°C
DN	10	mm
p-Betrieb	0 - 60	mbar
Spulentyp	MS 06, MS 24, MS 25	
Nennspannungen	220 - 240 120 42 24 24	V AC V AC V AC V AC V DC
		50-60 Hz 50-60 Hz 50 Hz 50/60 Hz
	andere Spannungen auf Anfrage	
Spannungstoleranz	+10% -15%	
Einschaltdauer	100%	
Nennleistung	8,5 W	13 VA (nur AC)
Schutzart	siehe Magnetspulen	
Spulenan-schlüsse	Flachstecker 6,3 x 0,8 mm Gerätesteckdose nach EN 175301-803 (IP65), Kabelanschlüsse (IP68)	
Isolationsklasse	F	nach EN 60730
Schutzklasse	siehe Magnet-spulen	nach EN 60730

Werkstoffe

Ventilgehäuse	PA 66 glasfaserverstärkt PPE auf Anfrage PEI auf Anfrage
Ankerführung	nicht rostender Stahl
Anker und Feder	nicht rostender Stahl
Membrane und Dichtungen	VMQ EPDM auf Anfrage
Spulenummantelung	PBT, PET oder Epoxidharz
Schmutzsieb (im Zulauf)	nicht rostender Stahl POM auf Anfrage



Magnetspulen

		MS 06	MS 24	MS 25
Schutzart nach ISO 206653 / DIN EN 60529		IP 00	IP 65	IP 65 / 68
Schutzklasse DIN EN 61140 / DIN EN 60730	I mit Schutzleiter-system		-	-
	II mit verstärkter Isolierung			
	III bei SELV oder PELV			



Serie 01.010.124

Optionen

Werkstoff	Zulauf		Ablauf		Länge	Höhe	Tiefe
	Ø A	A1	Ø B	B1			
PA 66	G 3/4	20,0	14,5 Tülle	17,0	82,0	73,0	35,0
PA 66	G 3/4	20,0	11,5 Tülle	17,0	82,0	73,0	35,0
PA 66	G 3/4	20,0	14,5 Tülle Ø 10 innen	17,0	82,0	73,0	35,0
PPE	G 3/4	20,0	14,5 Tülle	17,0	82,0	73,0	35,0
PA 66	G 3/4	20,0	1/8 NPT innen	-----	65,0	73,0	35,0
PA 66	G 3/4	20,0	G 1/4	12,0	77,0	73,0	35,0
PA 66	G 3/4	20,0	G 1/8 x 10 innen	-----	65,0	73,0	35,0
PEI	G 3/4	20,0	14,5 Tülle	17,0	82,0	73,0	35,0
PA 66	.75-11.5 NH	20,0	11,5 Tülle	17,0	82,0	73,0	35,0
PPE	3/4 - 14 NPT	20,0	11,5 Tülle	17,0	82,0	73,0	35,0
PPE	.75-11.5 NH	20,0	14,5 Tülle	17,0	82,0	73,0	35,0

