



Série 01.010.325



Caractéristiques

- ▣ Servo-commandée
- ▣ Normalement fermée au repos (NF)
- ▣ Changement de la bobine sans couper le circuit de fluide, bobine orientable de 4 x 90°
- ▣ Ces vannes conviennent à l'eau chaude jusqu'à 90°C
- ▣ Comportement hydraulique identique en cas de courant continu et alternatif
- ▣ Anti-coup de bélier optimisé avec faible émission de bruit selon ISO 60730
- ▣ Grande durée de vie
- ▣ Grande sécurité de fonctionnement grâce à des matériaux de qualité et à un test complet des produits

Applications

- ▣ Appareils de cuisson à vapeur
- ▣ Appareils dentaires
- ▣ Distribution automatique de boissons chaudes ou froides
- ▣ Appareils industriels
- ▣ Appareils de climatisation
- ▣ Matériel agroalimentaire
- ▣ Installations de nettoyage
- ▣ Préparation d'eau tempérée
- ▣ Lave-vaisselles
- ▣ Machines à glace
- ▣ Lave-linges
- ▣ Installations de traitement des eaux

Description

Electrovanne 2/2 en DN 10 pour le pilotage d'eau potable et de fluides physiquement et chimiquement similaires. La vanne est servo-commandée et elle est normalement fermée au repos (NF).

Il s'agit d'une vanne de passage droit à trois chambres dont le corps peut être équipé de différents raccords. Toute une gamme de bobine à tension et fréquence différentes sont disponibles.

La sécurité du fonctionnement électrique est garantie par la classe d'isolation F et peut de plus être renforcée par des protections internes.

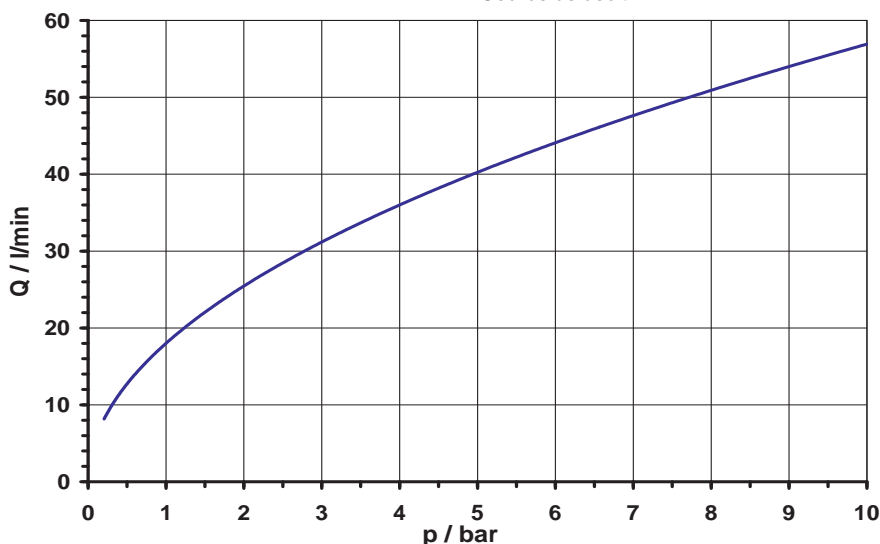
Grâce à l'utilisation de matériaux de qualité, entre autres pour l'isolation, la marche continue (100%) est possible pour des températures ambiantes et de fluide élevés. L'électrovanne convient à l'eau chaude grâce à un corps en polyamide renforcé fibre de verre et est protégée de la corrosion grâce à l'utilisation d'acier inoxydable pour les pièces internes en contact avec le fluide.

Certificats possibles

Versions approuvées disponibles sur demande:

- ▣ KTW/W270
- ▣ SVGW
- ▣ WRAS
- ▣ NSF 169
- ▣ VDE
- ▣ UL
- ▣ CSA
- ▣ Autres sur demande

Courbe de débit



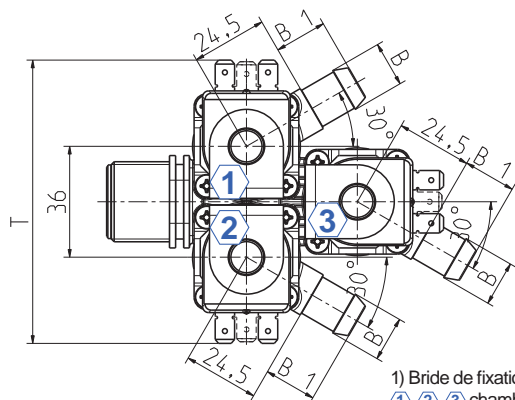
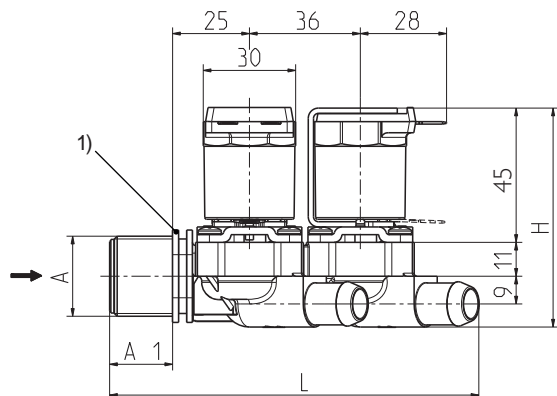
Fiche Technique

Electrovanne servo-commandée NF, DN 10

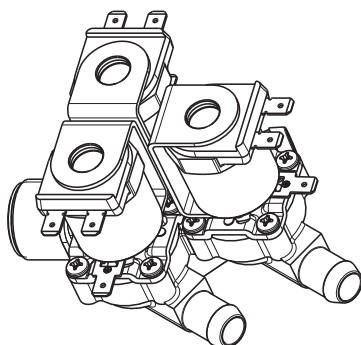


A.u.K. Müller

Série 01.010.325



1) Bride de fixation
①, ②, ③ chambre de la vanne



Matériaux

Corps de vanne	PA 66 chargé fibre de verre PPE sur demande PEI sur demande (T-fluide max. 30 °C)
Tube de guidage	acier inox
Noyau et ressort	acier inox
Membranes et joints	EPDM NBR (sur demande) VMQ (sur demande)
Enrobage de bobine	PBT, PET ou résine époxy
Tamis	POM (à l'entrée) acier inox sur demande

Options

Matériau	Entrée		Sortie		Longueur	Hauteur	Profondeur
	Ø A	A1	Ø B	B1			
PA 66	G 3/4	20,0	3x 14,5 douille	17,0	120,0	73,0	92,0
PPE	.75-11,5 NH	20,0	3x 14,5 douille	17,0	120,0	73,0	92,0
PPE	G 3/4	20,0	3x 14,5 douille	17,0	120,0	73,0	92,0
PA 66	G 3/4	20,0	3x 12,5 douille	17,0	120,0	73,0	92,0
PA 66	G 3/4	20,0	3x G 1/8 x 10 taraudage	17,0	110,0	73,0	92,0
PA 66	.75-11,5 NH	20,0	3x 12,5 douille	17,0	120,0	73,0	92,0
PA 66	.75-11,5 NH	20,0	3x 1/8 NPT x 10 taraudage	17,0	110,0	73,0	92,0
PA 66	G 3/4	20,0	2x 14,5 douille ①, ② 1x G 1/4 x 12 ③	17,0	120,0	73,0	92,0
PA 66	G 3/4	20,0	3 x 3/8" JG*	14,0	120,0	73,0	92,0

Données Techniques

Type	électrovanne	
Conception	vanne 2/2 de passage droit, servo-commandée, à 3 chambres	
Fonction	NF (normalement fermée au repos)	
Montage	position indifférente, de préférence bobine vers le haut	
Fluides	eau potable chaude et froide ainsi que des fluides physiquement et chimiquement similaires	
T-fluide	90	°C max.
T-ambiante	70 (60	°C max °C max. USA et bobine MS.024, MS.025)
DN	10	mm
p-Service	0,2 - 10	bar
Valeur Kv	18	l/min
Régulateur de débit	sur demande	
Coup de bélier	selon EN 60730	
Bobine	MS.006, MS.024, MS.025	
Tension nominale	220 - 240 V AC 110 V AC 110 - 127 V AC 24 V AC 12 V AC 24 V DC 12 V DC	50-60 Hz 50 Hz 60 Hz 50/60 Hz 50/60 Hz
	autres tensions sur demande	
Ecart de tension admissible	+10% -15%	
Facteur de marche	100%	
Puissance nominale	8,5 W	13 VA (AC)
Protection	IP 00 à IP 68	
Raccordement électrique	à cosses plates 6,3 x 0,8 mm connecteur selon EN 175301-803 (IP 65) et diverses bobines à câble (IP67, IP 68)	
Classe d'isolation	F	selon EN 60730
Classe de protection	I	selon EN 60730 (appropriée pour l'installation dans des appareils de la classe de protection I.)

MS.006
(IP00)



MS.024
(IP65)



MS.025
(IP67, IP68)



*John Guest cartouche dans le corps de vanne