



Série 01.013.523



Caractéristiques

- servo-commandée
- normalement fermée au repos (NF)
- changement de la bobine sans couper le circuit de fluide, bobine orientable de 4 x 90°
- ces vannes conviennent à l'eau chaude jusqu'à 90°C
- comportement hydraulique identique en cas de courant continu et alternatif
- anti-coup de bélier optimisé avec faible émission de bruit selon ISO 60730
- grande durée de vie
- grande sécurité de fonctionnement grâce à des matériaux de qualité et à un test complet des produits

Applications

- Appareils de cuisson à vapeur
- Appareils dentaires
- Distribution automatique de boissons chaudes ou froides
- Appareils industriels
- Appareils de climatisation
- Matériel agroalimentaire
- Installations de nettoyage
- Préparation d'eau tempérée
- Lave-vaisselles
- Machines à glace
- Lave-linges
- Installations de traitement des eaux

Description

Electrovanne 2/2 en DN 13 pour le pilotage d'eau potable et de fluides physiquement et chimiquement similaires. La vanne est servo-commandée et elle est normalement fermée au repos (NF).

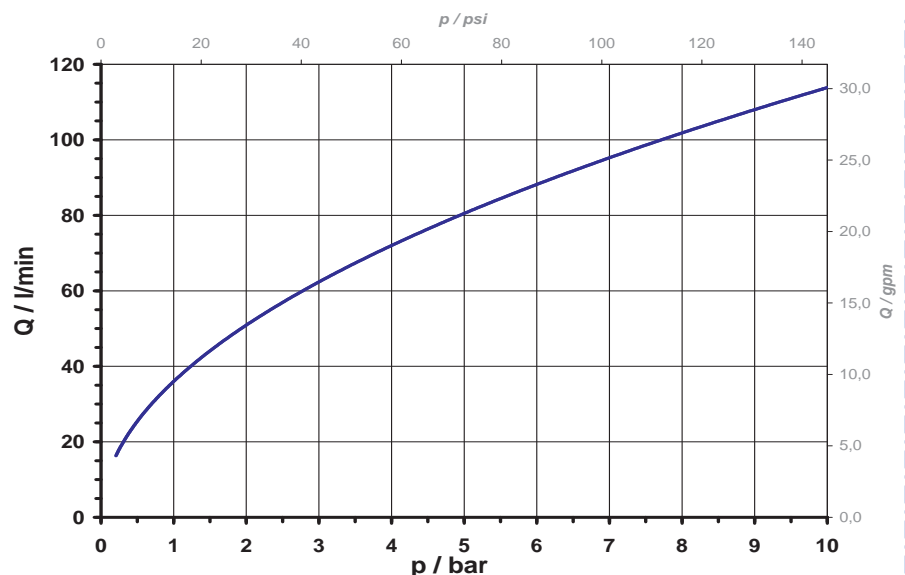
Il s'agit d'une vanne de passage droit à une chambre qui dispose d'un raccordement fileté de différentes dimensions à l'entrée et à la sortie.

Toute une gamme de bobine à tension et fréquence différentes sont disponibles.

La sécurité du fonctionnement électrique est garantie par la classe d'isolation F et peut de plus être renforcée par des protections internes.

Grâce à l'utilisation de matériaux de qualité, entre autres pour l'isolation, la marche continue (100%) est possible pour des températures ambiantes et de fluide élevés. L'électrovanne est protégée de la corrosion grâce à l'utilisation d'acier inoxydable pour les pièces internes en contact avec le fluide.

Courbe de débit



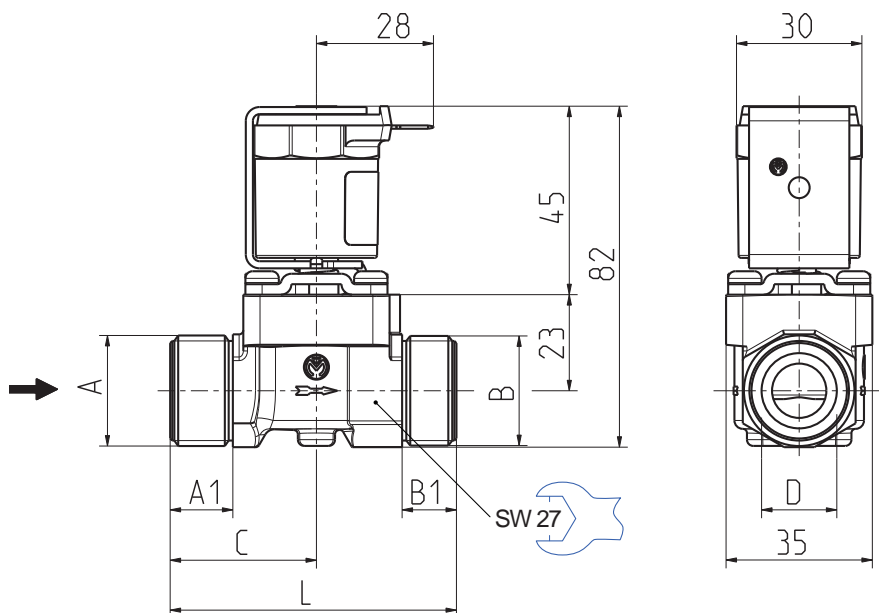
Fiche Technique

Electrovanne servo-commandée NF, DN 13



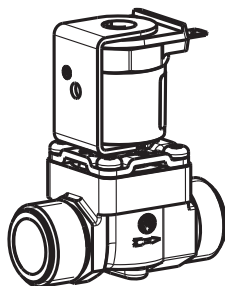
A.u.K. Müller

Série 01.013.523



Matériaux

Corps de vanne	laiton CW617N
Tube de guidage	acier inox
Noyau et ressort	acier inox
Membranes et joints	EPDM NBR (sur demande)
Enrobage de bobine	PBT, PET ou résine époxy
Tamis	acier inox (à l'entrée)



Données Techniques

Type	électrovanne	
Conception	vanne 2/2 de passage droit, servo-commandée, à 1 chambre	
Fonction	NF (normalement fermée au repos)	
Montage	position indifférente, de préférence bobine vers le haut	
Fluides	eau potable chaude et froide ainsi que des fluides physiquement et chimiquement similaires	
T-fluide	90	°C max.
T-ambiante	70 (60	°C max. °C max. USA et bobine MS.024, MS.025)
DN	13	mm
p-Service	0,2 - 10	bar
Valeur Kv	36	l/min
régulateur de débit	sur demande	
Coup de bélier	selon EN 60730	
Bobine	MS.006, MS.024, MS.025	
Tension nominale	220 - 240	V AC 50-60 Hz
	110	V AC 50 Hz
	110 - 127	V AC 60 Hz
	24	V AC 50/60 Hz
	12	V AC 50/60 Hz
	24	V DC 50/60 Hz
	12	V DC
	autres tensions sur demande	
Ecart de tension admissible	+10% -15%	
Facteur de marche	100%	
Puissance nominale	8,5 W	13 VA (AC)
Protection	IP 00 à IP 68	
Raccordement électrique	à cosses plates 6,3 x 0,8 mm connecteur selon EN 175301-803 (IP 65) et diverses bobines à câble (IP67, IP 68)	
Classe d'isolation	F	selon EN 60730
Classe de protection	I	selon EN 60730 (appropriée pour l'installation dans des appareils de la classe de protection I.)

Options

Matériau	Entrée		Sortie			Longueur	Hauteur	Profondeur
	Ø A	A1	Ø B	B1	C			
laiton	G 3/4	15,0	G 3/4	13,0	34,5	57,0	82,0	35,0
laiton	G 3/4	15,0	G 3/4	13,0	34,5	57,0	82,0	35,0

(sur demande D = 18 - possibilité de fixation: 2 x trou taraudé M4x6)

