

3/2-Wege vakuumgesteuertes Ablaufventil, DN 40

Produkt-Datenblatt



A.u.K. Müller

Elektromagnetventile
Steuergeräte
Spezialarmaturen

A. u. K. Müller GmbH & Co. KG
Dresdener Str. 162
D-40595 Düsseldorf

Tel.: +49(0)211-7391-0
Fax: +49(0)211-7391-281

e-mail: info@akmueller.de
Internet: www.akmueller.de

Serie 04.040.114



Eigenschaften

- Direkt gesteuert
- Vakuumgesteuert
- Optional PVDF Ventilgehäuse
- Hohe Dauergebrauchstauglichkeit
- Max. Medientemperatur 90 °C
- Ohne Mindestdruck einsetzbar
- Spritz- und strahlwassertauglich
- Hohe Funktionssicherheit durch Verwendung hochwertiger Werkstoffe und 100%ige Endprüfung der Erzeugnisse

Anwendungen

- Industrielle Wasch- und Geschirrspülmaschinen
- Reinigungsautomaten der Medizintechnik
- Reinigungs- u. Desinfektionsanlagen der Milchwirtschaft und Verfahrenstechnik

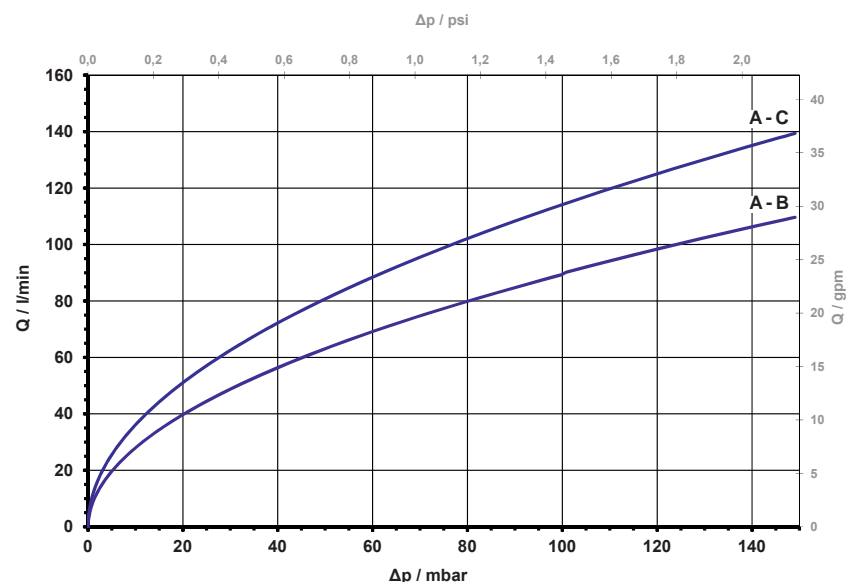
Beschreibung

3/2-Wege Ablaufventil der Nennweite DN 40 zur Steuerung von geringfügig aggressiven flüssigen Medien, wie z.B. Wasch- oder Spüllaugen, mit direktgesteuertem Funktionsprinzip.

Ventile dieser Bauart besitzen eine mediengetrennte Steuerdruckkammer und können mit Gewinde- oder Schlauchanschlüssen in unterschiedlichen Materialien gefertigt werden.

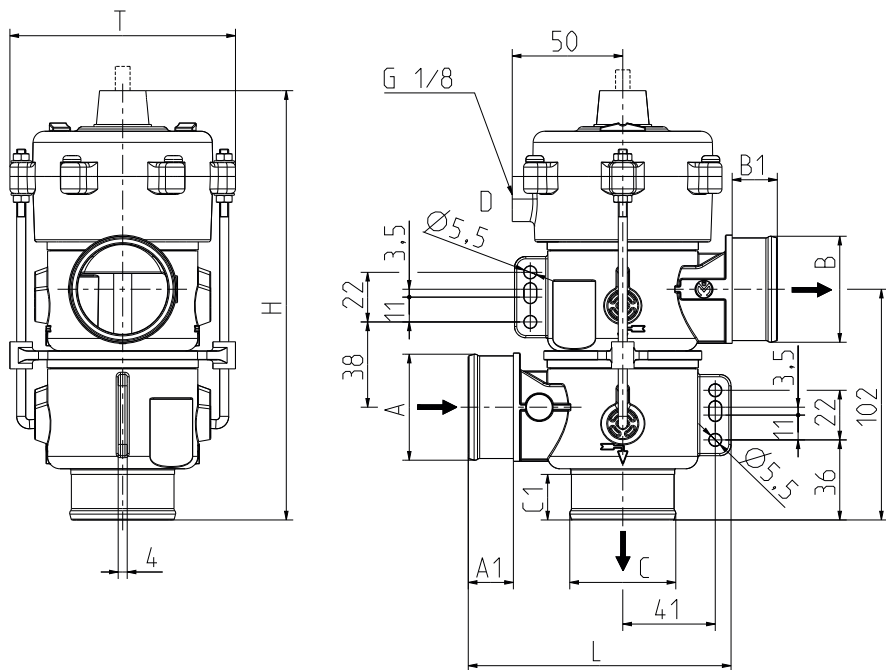
Das Ventil mit PPE-Ventilgehäuse ist heißwassertauglich und chemikalienbeständig.

Durch die Verwendung von hochwertigen Isolierstoffen ist der Dauerbetrieb auch bei hohen Medientemperaturen möglich.





Serie 04.040.114

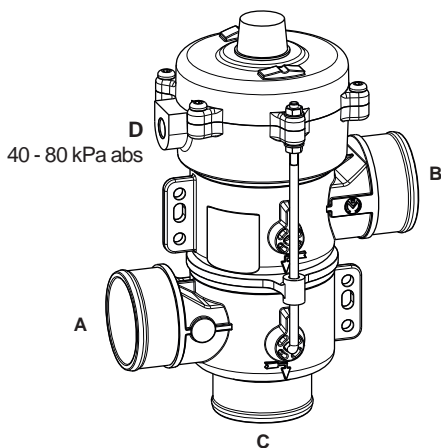


Technische Daten

| | | |
|--------------------------|--------------------------------------------------------------------------------------------------------|----------------------|
| Typ | Ablaufventil, vakuumgesteuert | |
| Bauart | 2-Kammer Ventil, direktgesteuert, 3/2-Wege | |
| Einbaulage | beliebig, vorzugsweise senkrecht nach oben | |
| Medien | Wasch- und Spüllaugen, verdünnte und geringfügig aggressive Reinigungs- und Desinfektionsflüssigkeiten | |
| T-Medium | 90 | °C max. |
| T-Umgebung | 50 | °C max. |
| DN | 40 | mm |
| p-Betrieb | 0 - 150 | mbar max. |
| Steuer-Vakuum (D) | 40 - 80 -0,2 - -0,6 | kPa abs. bar rel. |

Werkstoffe

| | |
|----------------------|----------------------------------|
| Ventilgehäuse | PPE, PVDF, Edelstahl auf Anfrage |
| Steuerkammer | PPE |
| Ankerführung | nicht rostender Stahl |
| Anker | nicht rostender Stahl |
| Dichtungen | EPDM FKM, NBR auf Anfrage |



| | | |
|--------------------|-------|-------------|
| D - inaktiv | A - C | offen |
| | A - B | geschlossen |
| D - aktiv | A - C | geschlossen |
| | A - B | offen |

Der Steuerkanal **D** ist auch 180° gedreht in Richtung **B** lieferbar.

⚠ Um Feuchtigkeitseinträge aus der Steuereinheit des Ventils in das Vakuumersaugersystem zu vermeiden, sollten geeignete Maßnahmen vorgesehen werden.

⚠ Es ist sicherzustellen, dass beide Ausläufe des Ventils einen freien Auslauf haben.

Optionen

| | Werkstoff | Ø A | | Ø B | | Ø C | | Länge L | Höhe H | Tiefe T |
|-------------|-----------|--------------|----|--------------|----|--------------|----|------------|-----------|------------|
| | | A1 | B1 | C1 | C1 | | | | | |
| 51464 | PPE | G 1 1/2 | 21 | G 1 1/2 | 21 | G 1 1/2 | 21 | 117 | 190 | 100 |
| 51572 | | Tülle 1 1/2" | | Tülle 1 1/2" | | Tülle 1 1/2" | | | | |
| auf Anfrage | | G 1 1/2 | | G 1 1/2 | | Tülle 1 1/2" | | | | |
| 51465 | | Tülle 1 1/2" | | Tülle 1 1/2" | | Tülle 1 1/2" | | | | |

Handnotbetätigung auf Anfrage.



Serie 04.040.114

Internationale Vakuum-/Druckumrechnungstabelle

| Einheit | bar | N/cm ² | kPa | atm., kp/cm ² , m H ₂ O | Torr, mm Hg | psi |
|-----------------------------------------------|---------|-------------------|--------|-----------------------------------------------------|----------------|--------|
| bar | 1 | 10 | 100 | 1,0197 | 750,06 | 14,5 |
| N/cm ² | 0,1 | 1 | 10 | 0,1019 | 75,006 | 1,45 |
| kPa | 0,01 | 0,1 | 1 | 0,0102 | 7,5006 | 0,145 |
| atm., kp/cm ² ; m H ₂ O | 0,9807 | 9,807 | 98,07 | 1 | 735,56 | 14,22 |
| Torr, mm Hg | 0,00133 | 0,0133 | 0,1333 | 0,00136 | 1 | 0,0193 |
| psi(a) | 0,0689 | 0,6896 | 6,896 | 0,0703 | 51,68 | 1 |

Internationale Vakuum-/Druckumrechnungstabelle im Vergleich absolut und relativ

| Relatives Vakuum | Restdruck absolut | | Druck relativ | | | | | |
|---------------------|-------------------|-----|---------------|-------------------|-------|------------------------------------------------------|-------------|--------|
| | kPa | bar | bar | N/cm ² | kPa | atm., kp/ cm ² , m H ₂ O | Torr, mm Hg | psi |
| 10 | 90 | 0,9 | -0,101 | -1,01 | -10,1 | -0,1 | -76 | -1,47 |
| 20 | 80 | 0,8 | -0,203 | -2,03 | -20,3 | -0,2 | -152 | -2,94 |
| 30 | 70 | 0,7 | -0,304 | -3,04 | -30,4 | -0,3 | -228 | -4,41 |
| 40 | 60 | 0,6 | -0,405 | -4,05 | -40,5 | -0,4 | -304 | -5,88 |
| 50 | 50 | 0,5 | -0,507 | -5,07 | -50,7 | -0,5 | -380 | -7,35 |
| 60 | 40 | 0,4 | -0,608 | -6,08 | -60,8 | -0,6 | -456 | -8,82 |
| 70 | 30 | 0,3 | -0,709 | -7,09 | -70,9 | -0,7 | -532 | -10,28 |
| 80 | 20 | 0,2 | -0,811 | -8,11 | -81,1 | -0,8 | -608 | -11,75 |
| 90 | 10 | 0,1 | -0,912 | -9,12 | -91,2 | -0,9 | -684 | -13,22 |



Serie 04.040.114



Elektromagnetventile
Steuergeräte
Spezialarmaturen

A.u.K. Müller GmbH & Co. KG
Dresdener Str. 162
D-40595 Düsseldorf

Tel.: +49(0)211-7391-0
Fax: +49(0)211-7391-281

e-mail: info@akmueller.de
Internet: www.akmueller.de