



### Série 04.040.114



### Caractéristiques

- à commande directe
- contrôlée par le vide
- En option: corps en PVDF
- grande durée de vie
- convient à l'eau chaude jusqu'à 90°C
- utilisable sans pression minimale
- convient aux projections d'eau
- grande sécurité d'utilisation grâce à des matériaux de qualité et à un test complet des produits

### Applications

- lave-linges et lave-vaisselles industriels
- appareils de nettoyage dans le domaine médical
- installations de nettoyage et de désinfection en laiterie et dans le domaine du génie des procédés

### Description

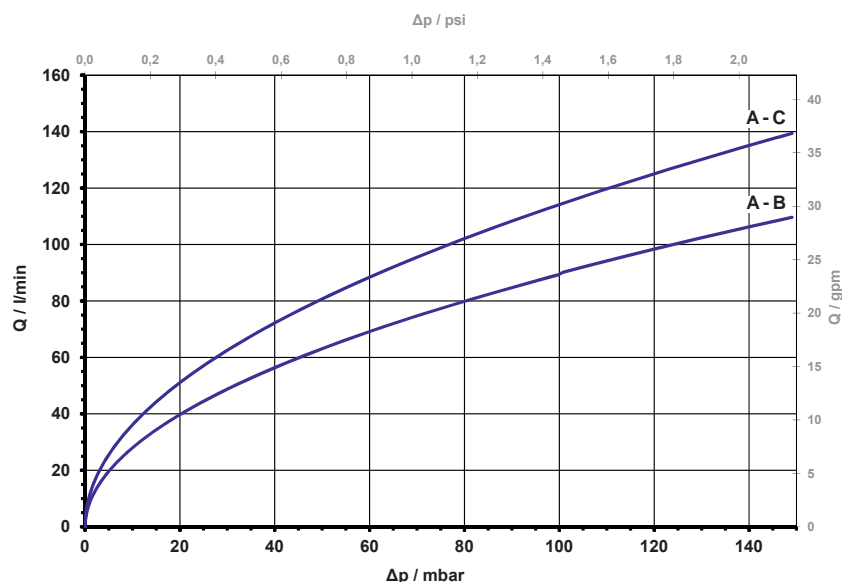
Vanne de vidange 3/2 voies DN 40, conçue pour le pilotage de fluides peu agressifs, comme par ex. des solutions de lavage et de rinçage.

Les vannes de ce type ont une chambre de contrôle de pression séparée du fluide. Différents raccordements, lisses ou avec filetage, sont possibles. Le corps de la vanne est disponible en différents matériaux.

L'électrovanne convient à l'eau chaude grâce à un corps en PPE. Elle résiste également aux produits chimiques, et grâce à la conception du corps particulièrement adapté, il n'y a pas de dépôt de particules et de saleté.

Grâce à l'utilisation de matériaux de qualité pour l'isolation, la marche continue est aussi possible en cas de températures élevées du fluide.

Courbe de débit



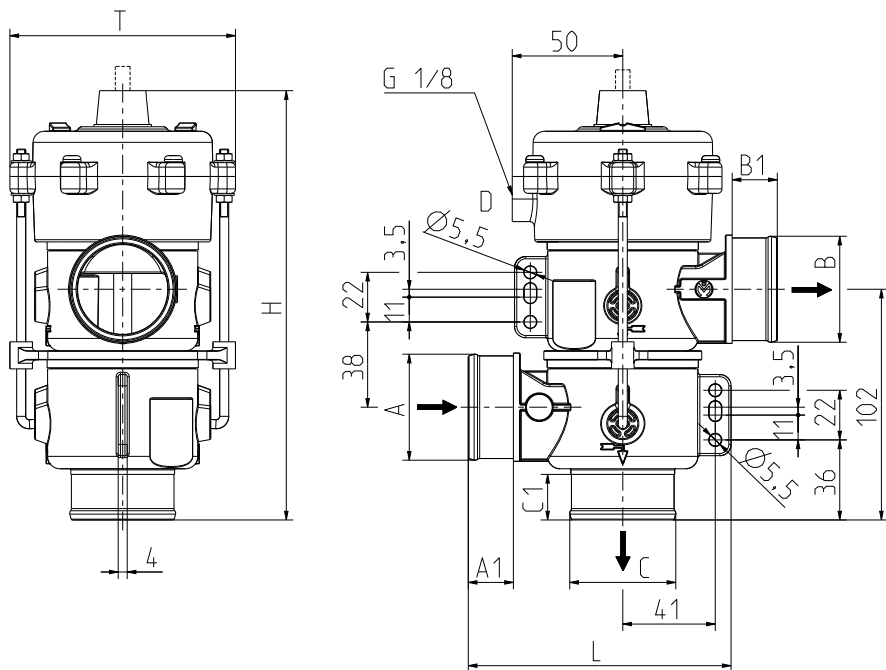
# Fiche Technique

Vanne de vidange 3/2, DN 40, contrôlée par le vide.....



A.u.K. Müller

## Série 04.040.114

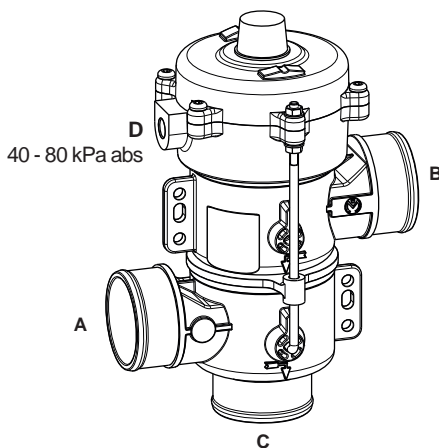


## Données Techniques

Type	vanne de vidange, contrôlée par le vide	
Conception	vanne à 2- chambres à commande directe, 3/2 voies	
Montage	position indifférente, de préférence vers le haut	
Fluides	fluides peu agressifs, comme par ex. les solutions de lavage et de rinçage	
T-fluide	90	°C max.
T-ambiante	50	°C max.
DN	40	mm
p-Service	0 - 150	bar
Pression subatmosphérique de contrôle (D)	40 - 80	kPa abs.
	-0,2 - -0,6	bar rel.

## Matériaux

Corps de vanne	PPE, PVDF, acier inox sur demande
Chambre de contrôle	PPE
Tube de guidage	acier inox
Noyau	acier inox
Membranes et joints	EPDM, FKM, NBR sur demande



D - inactif	A - C	ouvert
	A - B	fermé
D - actif	A - C	fermé
	A - B	ouvert

Le port de contrôle D peut être tourné de 180° vers la direction B sur demande.

Pour éviter les entrées d'humidité dans la chambre à vide, les mesures appropriées devraient être fournies.

## Options

ID	Matériaux						Longueur L	Hauteur H	Profondeur T	
		Ø A	A1	Ø B	B1	C				
51464	PPE	G 1 1/2	21	G 1 1/2	21	G 1 1/2	21	117	190	100
51572		douille 1 1/2"		douille 1 1/2"	21	G 1 1/2				
sur demande		G 1 1/2		G 1 1/2	21	douille 1 1/2"				
51465		douille 1 1/2"		douille 1 1/2"	21	douille 1 1/2"				

Commande de secours manuelle sur demande.



**Série 04.040.114**

**Table de conversion internationale vide/pression**

Unité	bar	N/cm <sup>2</sup>	kPa	atm., kp/cm <sup>2</sup> , m H <sub>2</sub> O	Torr, mm Hg	psi
bar	1	10	100	1,0197	750,06	14,5
N/cm <sup>2</sup>	0,1	1	10	0,1019	75,006	1,45
kPa	0,01	0,1	1	0,0102	7,5006	0,145
atm., kp/cm <sup>2</sup> ; m H <sub>2</sub> O	0,9807	9,807	98,07	1	735,56	14,22
Torr, mm Hg	0,00133	0,0133	0,1333	0,00136	1	0,0193
psi(a)	0,0689	0,6896	6,896	0,0703	51,68	1

**Table de conversion internationale vide/pression pour les valeurs absolues et relatives**

Vide relatif	Pression résiduelle absolue		Pression relative					
	kPa	bar	bar	N/cm <sup>2</sup>	kPa	atm., kp/ cm <sup>2</sup> , m H <sub>2</sub> O	Torr, mm Hg	psi
10	90	0,9	-0,101	-1,01	-10,1	-0,1	-76	-1,47
20	80	0,8	-0,203	-2,03	-20,3	-0,2	-152	-2,94
30	70	0,7	-0,304	-3,04	-30,4	-0,3	-228	-4,41
40	60	0,6	-0,405	-4,05	-40,5	-0,4	-304	-5,88
50	50	0,5	-0,507	-5,07	-50,7	-0,5	-380	-7,35
60	40	0,4	-0,608	-6,08	-60,8	-0,6	-456	-8,82
70	30	0,3	-0,709	-7,09	-70,9	-0,7	-532	-10,28
80	20	0,2	-0,811	-8,11	-81,1	-0,8	-608	-11,75
90	10	0,1	-0,912	-9,12	-91,2	-0,9	-684	-13,22



Série 04.040.114



Electrovannes  
Vannes de contrôle  
Vannes et systèmes spécifiques

A. u. K. Müller GmbH & Co. KG  
Dresdener Str. 162  
D-40595 Düsseldorf/Allemagne

Tel.: +49(0)211-7391-0  
Fax: +49(0)211-7391-281

e-mail: [info@akmueller.de](mailto:info@akmueller.de)  
Internet: [www.akmueller.de](http://www.akmueller.de)