



Elektromagnetventile
Steuergeräte
Spezialarmaturen

A. u. K. Müller GmbH & Co. KG
Dresdener Str. 162
D-40595 Düsseldorf

Tel.: +49(0)211-7391-0
Fax: +49(0)211-7391-281

e-mail: info@akmueller.de
Internet: www.akmueller.de

Serie 04.040.116



Ventilgehäuse: PPE



Ventilgehäuse: PPE



Ventilgehäuse: Edelstahl



Ventilgehäuse: PVDF

Beschreibung

2/2-Wege Ablaufmagnetventil der Nennweite DN 40 zur Steuerung von geringfügig aggressiven flüssigen Medien, wie z.B. Wasch- oder Spüllaugen, mit direktgesteuertem Funktionsprinzip in der Betriebsart NC (stromlos geschlossen).

Ventile dieser Bauart sind mediengetrennte 1-Kammer-Eckventile und können mit Gewinde- oder Schlauchanschlüssen in unterschiedlichen Materialien gefertigt werden.

Die elektrische Betriebssicherheit wird durch die Isolationsklasse F gewährleistet und wird durch eine interne Schutzbeschaltung zusätzlich unterstützt. Die Ventile sind für den Einbau in Geräte der Schutzklasse I geeignet. Die Schutzart IP 68 wird in Verbindung mit Kabelanschluss, IP 65 bei Einsatz eines montierten Gerätesteckers erreicht.

Optional können die Ventile mit einer Handnotbetätigung ausgerüstet werden, um bei einem Spannungsausfall den Behälter dennoch sicher entleeren zu können.

Unsere Ventilgehäuse aus PPE sind heißwassertauglich. Darüber hinaus bieten wir eine PPE-Gehäusevariante an, die für den Einsatz mit Lebensmitteln gemäß EC 1935 zugelassen ist. Der Werkstoff PVDF besitzt gegenüber PPE eine höhere Chemikalienbeständigkeit. Edelstahlgehäuse sind sowohl für den Einsatz mit Heißwasser geeignet als auch chemikalienbeständig.

Durch seine glatten und hydraulisch günstig gestalteten Innenkonturen sind die Ablaufventile unempfindlich gegen Fremdkörper- und Schmutzablagerung. Das Ventilgehäuse kann optional mit einem Spülstutzen ausgerüstet werden.

Anwendungen

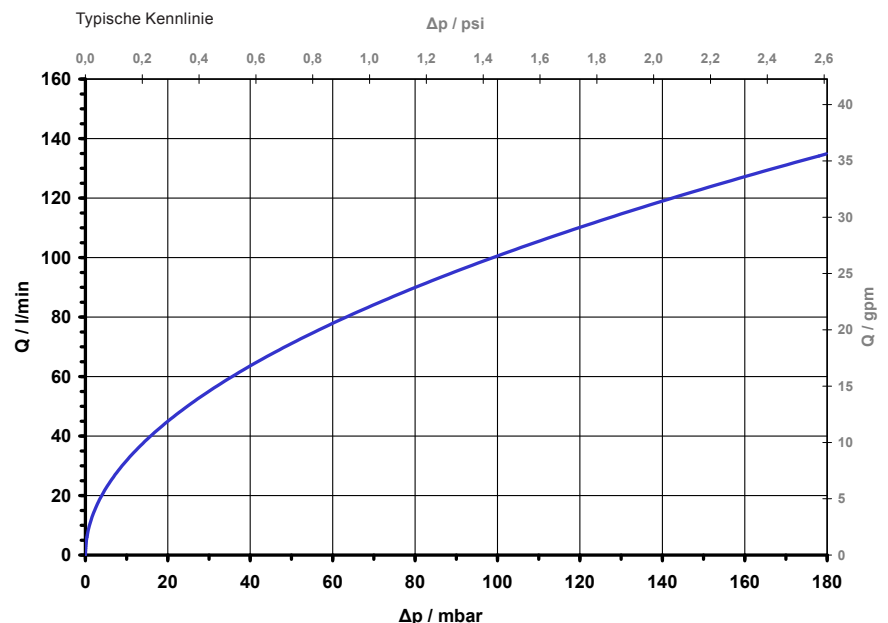
- Industrielle Wasch- und Geschirrspülmaschinen
- Reinigungsautomaten der Medizintechnik
- Reinigungs- u. Desinfektionsanlagen der Milchwirtschaft und Verfahrenstechnik

Eigenschaften

- Direkt gesteuert
- Schutzart IP 68 mit Kabel bzw. IP 65 mit Gerätestecker
- Stromlos geschlossen (NC)
- Vergossene Spule
- Magnetsystem ist korrosionsgeschützt durch Medientrennung mit Rollmembrane
- Optional PVDF oder Edelstahl Ventilgehäuse und FKM Rollmembrane für erhöhte Chemikalienresistenz
- Optional mit Spülstutzen am Ventilgehäuse
- Optional mit Handnotbetätigung
- Hohe Dauergebrauchstauglichkeit
- Max. Medientemperatur 98 °C
- Ohne Mindestdruck einsetzbar
- Spritz- und strahlwassertauglich
- Hohe Funktionssicherheit durch Verwendung hochwertiger Werkstoffe und 100%ige Endprüfung der Erzeugnisse

Mögliche Zulassungen

- VDE
- UL
- EC 1935
- Weitere zugelassene Varianten auf Anfrage





Serie 04.040.116



Ventilgehäuse: PPE



Ventilgehäuse: PPE
(geeignet für Lebensmittel gem. EC 1935)

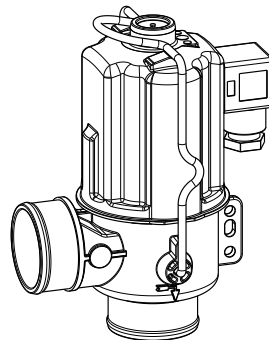
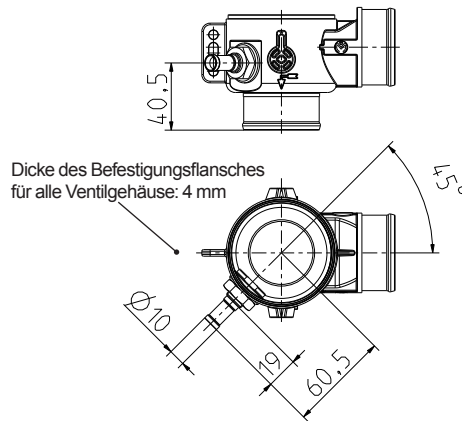


Ventilgehäuse: Edelstahl



Ventilgehäuse: PVDF

Spülstutzen Optional



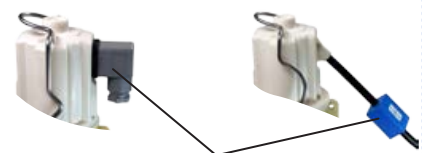
Technische Daten

| | | |
|--------------------------|--|--|
| Typ | Ablaufventil | |
| Bauart | 2/2-Wege-Magnetventil, direkt gesteuert | |
| Funktion | NC (stromlos geschlossen) | |
| Einbaulage | Magnetspule senkrecht nach oben (horizontal auf Anfrage) | |
| Medien | Wasch- und Spüllaugen, verdünnte und geringfügig aggressive Reinigungs- und Desinfektionsflüssigkeiten | |
| T-Medium | | |
| PPE | 98 | °C max. |
| Edelstahl | 98 | °C max. |
| PVDF | 50 | °C max. (USA) |
| T-Umgebung | 60 | °C max. |
| DN | 40 | mm |
| p-Betrieb | 0 - 180 | mbar |
| Spulentyp | MS 10 Schutzbeschaltung und Gleichrichter integriert | |
| Nennspannung | 12 | V DC |
| | 24 | V DC |
| | 24 | V AC/DC *) |
| | 110 | V AC/DC |
| | 200-240 | V AC/DC |
| | 400 | V AC/DC |
| Spannungstoleranz | ±10% | |
| ED | 100 % | |
| Nennleistung | 24 | W |
| Schutzart | IP 68 | mit Kabel nach EN 60529 |
| | IP 65 | mit montierter Gerätesteckdose nach EN 175301-803 |
| Isolationsklasse | F | nach EN 60730 |
| Schutzklasse | I | nach EN 60730 (geeignet für Einbau in Geräte der Schutzklasse I) |

Werkstoffe

| | |
|--------------------------------|----------------------|
| Ventilgehäuse | PPE, PVDF, Edelstahl |
| Ankerführung | nichtrostender Stahl |
| Anker und Feder | nichtrostender Stahl |
| Spülstutzen | nichtrostender Stahl |
| Membrane und Dichtungen | EPDM FKM |
| Spulenummantelung | PBT PU Verguss |

Die Kombination Edelstahl Ventilgehäuse und FKM Membrane empfiehlt sich besonders für den Einsatz in Sterilisations- und Desinfektionsgeräten.



*) Ausnahme:

Der Gleichrichter für die 24 V AC/DC Variante ist je nach Ausführung in einem grauen Gerätestecker oder in einem vergossenen Gehäuse im Kabel untergebracht.

| | |
|--|-----------|
| | KL |
| Standard Kabellänge (nur IP 68) | 1000 mm |
| Andere Kabellängen auf Anfrage | |



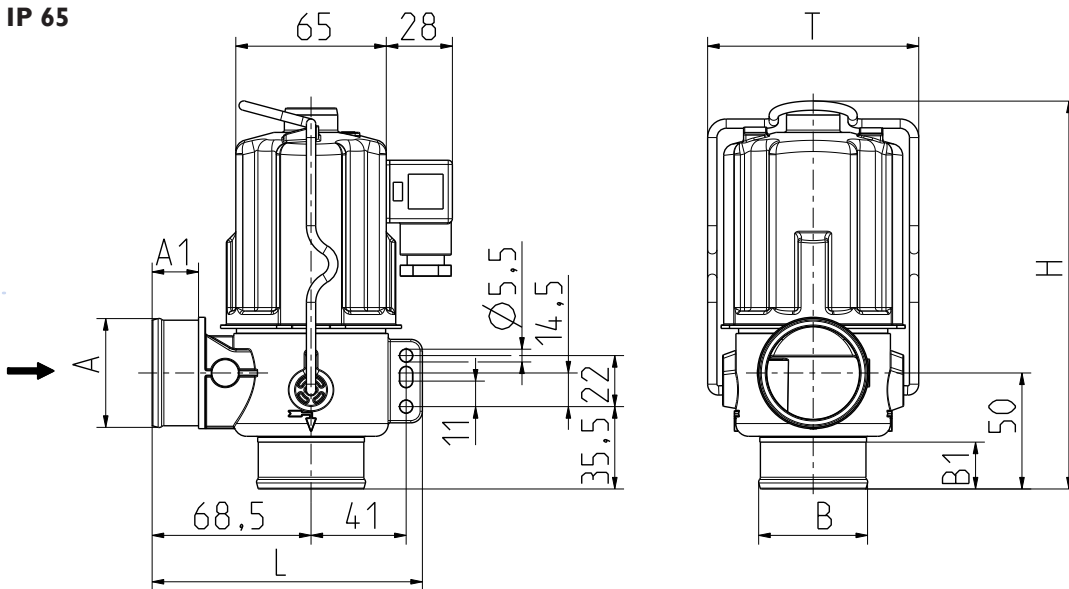
Serie 04.040.116

ohne Handnotbetätigung

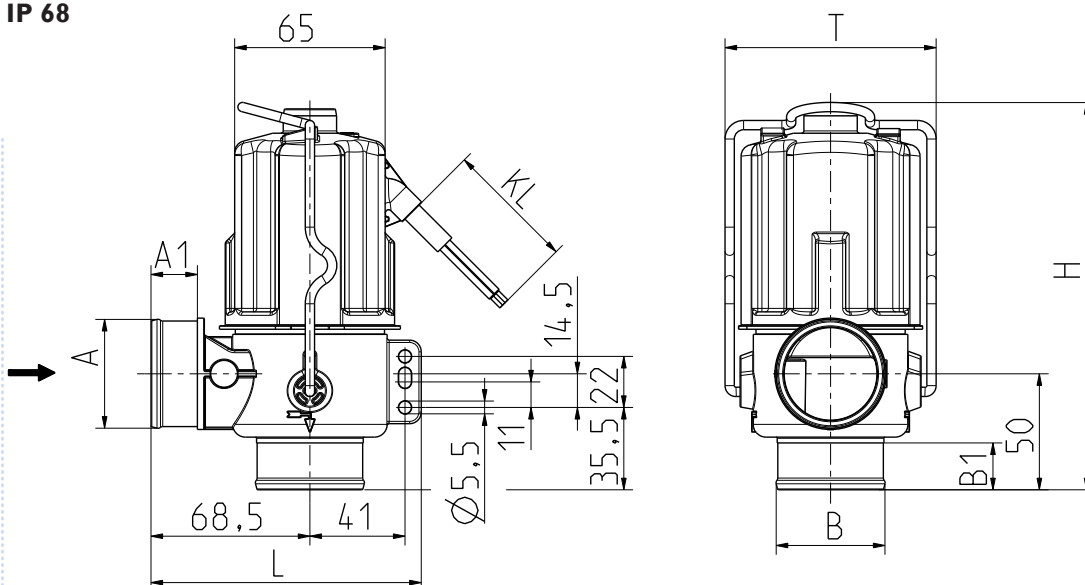


| Optionen | | | | | | | | |
|------------|--------------|---------|--------------|---------|--------|-----------------------------|----------------------------|--------|
| Werkstoff | Zulauf | | Ablauf | | Länge | Höhe ohne Handnotbetätigung | Höhe mit Handnotbetätigung | Tiefe |
| | Ø A | A1 [mm] | Ø B | B1 [mm] | L [mm] | H [mm] | H [mm] | T [mm] |
| PPE / PVDF | G 1 1/2" | 21 | G 1 1/2" | 21 | 117 | 170 | 190 | 91 |
| PPE / PVDF | G 1 1/2" | 21 | Tülle 1 1/2" | 21 | 117 | 170 | 190 | 91 |
| PPE / PVDF | Tülle 1 1/2" | 21 | G 1 1/2" | 21 | 117 | 170 | 190 | 91 |
| PPE / PVDF | Tülle 1 1/2" | 21 | Tülle 1 1/2" | 21 | 117 | 170 | 190 | 91 |

IP 65



IP 68





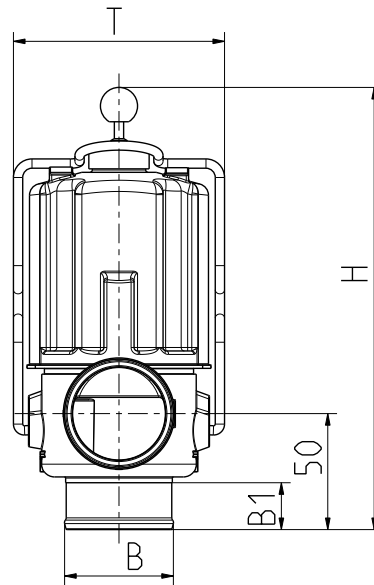
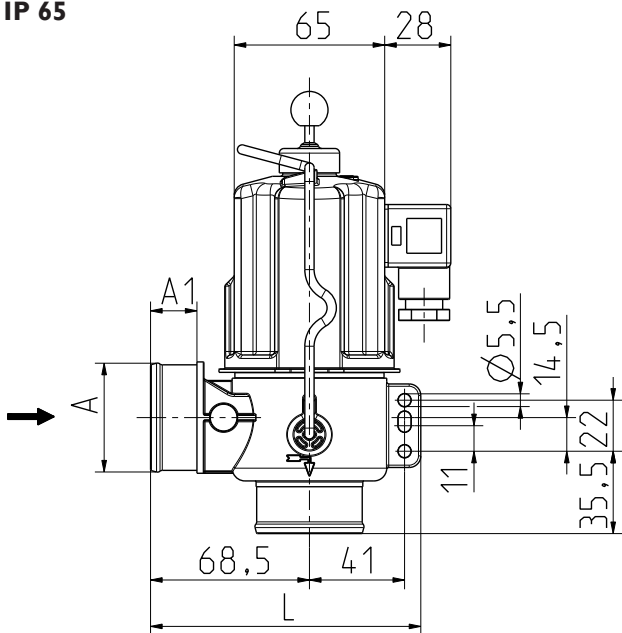
Serie 04.040.116

mit Handnotbetätigung

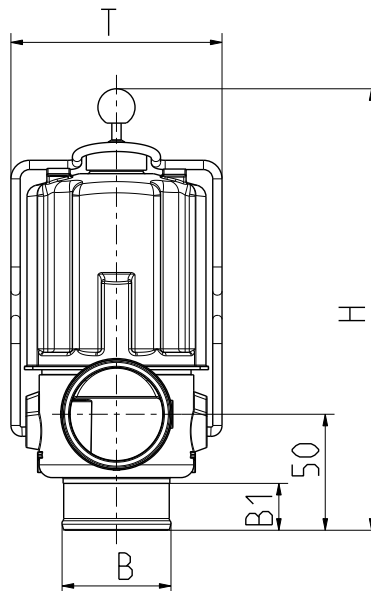
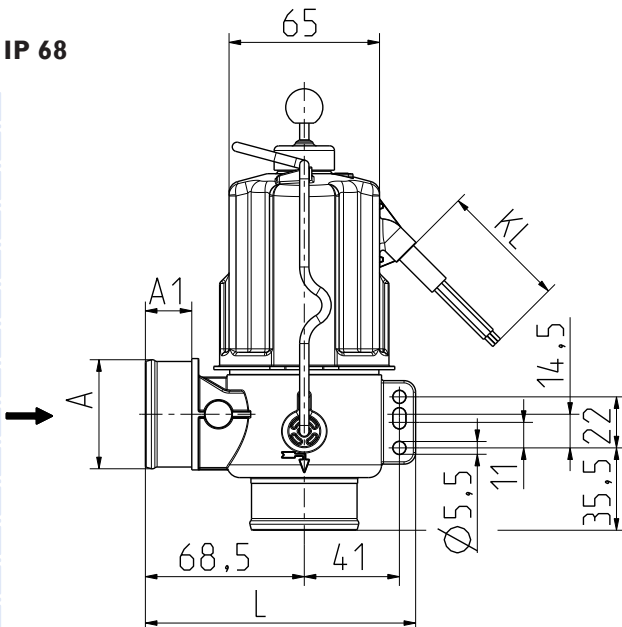
Ziehen am Kugelgriff öffnet das Ventil



IP 65



IP 68





Serie 04.040.116

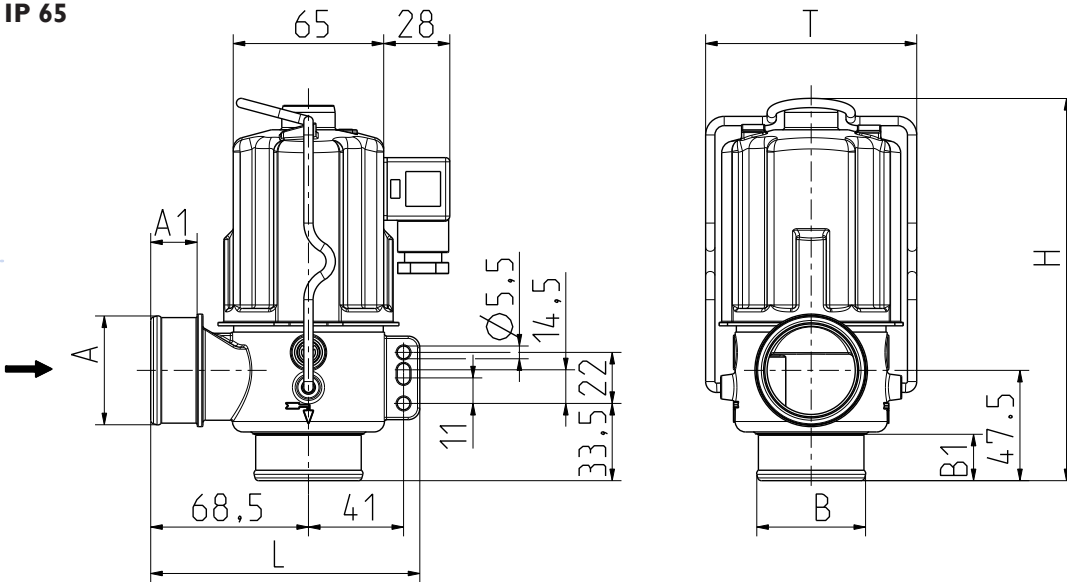
ohne Handnotbetätigung



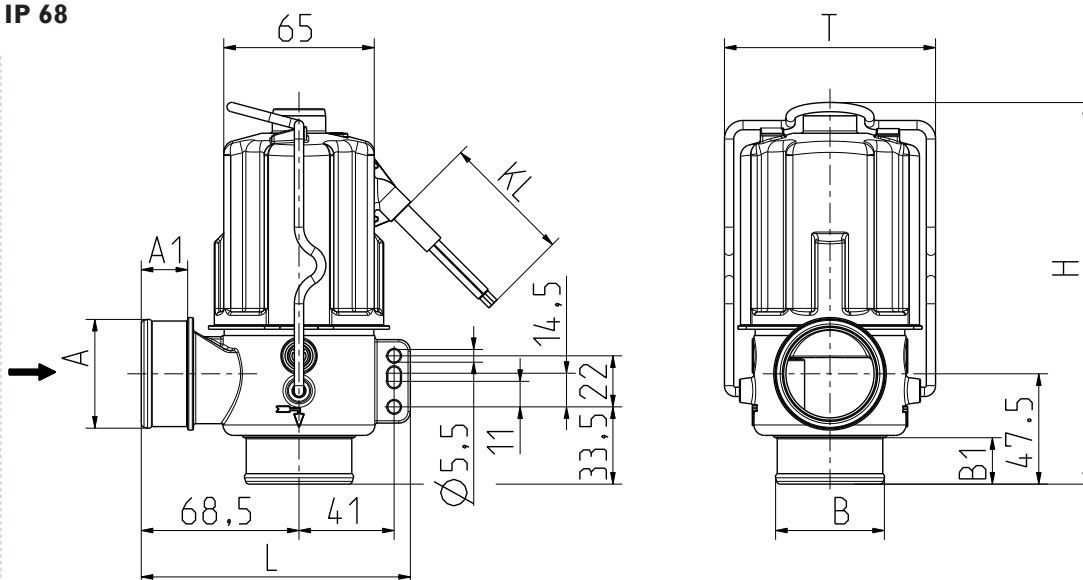
Optionen

| Werkstoff | Zulauf | | Ablauf | | Länge L [mm] | Höhe ohne Handnot- Betätigung H [mm] | Höhe mit Handnot- betätigung H [mm] | Tiefe T [mm] |
|-----------|--------------|------------|--------------|------------|--------------------|---|---|--------------------|
| | Ø A | A1 [mm] | Ø B | B1 [mm] | | H | H | T |
| Edelstahl | G 1 1/2" | 21 | G 1 1/2" | 21 | 117 | 168 | 188 | 91 |
| Edelstahl | G 1 1/2" | 21 | Tülle 1 1/2" | 21 | 117 | 168 | 188 | 91 |
| Edelstahl | Tülle 1 1/2" | 21 | G 1 1/2" | 21 | 117 | 168 | 188 | 91 |
| Edelstahl | Tülle 1 1/2" | 21 | Tülle 1 1/2" | 21 | 117 | 168 | 188 | 91 |

IP 65



IP 68





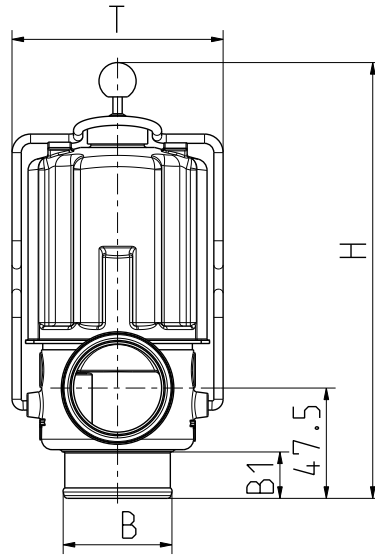
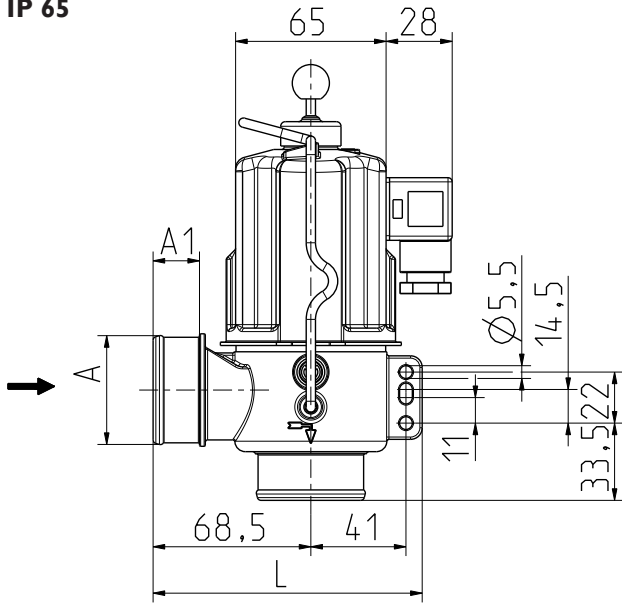
Serie 04.040.116

mit Handnotbetätigung

Ziehen am Kugelgriff öffnet das Ventil



IP 65



IP 68

