



Série 04.040.916



Description

La vanne de vidange 2/2 à membrane DN 40, à commande directe, en fonction NO (normalement ouverte au repos) est conçue pour le pilotage de fluides peu agressifs, comme par ex. des solutions de lavage et de rinçage.

Il s'agit d'une vanne de passage à l'équerre, à une chambre, avec membrane de séparation.

Différents raccords, lisses ou filetés, sont possibles. Le corps est disponible en différents matériaux.

La sécurité du fonctionnement électrique est garantie par la classe d'isolation F. De plus, elle est renforcée par un circuit de protection interne.

On atteint la protection IP 68 avec un raccordement de câble et IP 65 avec un connecteur monté.

L'électrovanne convient à l'eau chaude avec des corps soit en PPE soit en acier inox. Comparativement aux corps en PPE, les corps en PVDF et en inox présentent une résistance accrue aux produits chimiques.

Grâce à la conception particulièrement adaptée du corps de vanne, il n'y a pas de dépôt de particules et de saleté. Les corps sont disponibles également avec une tubulure de rinçage additionnelle.

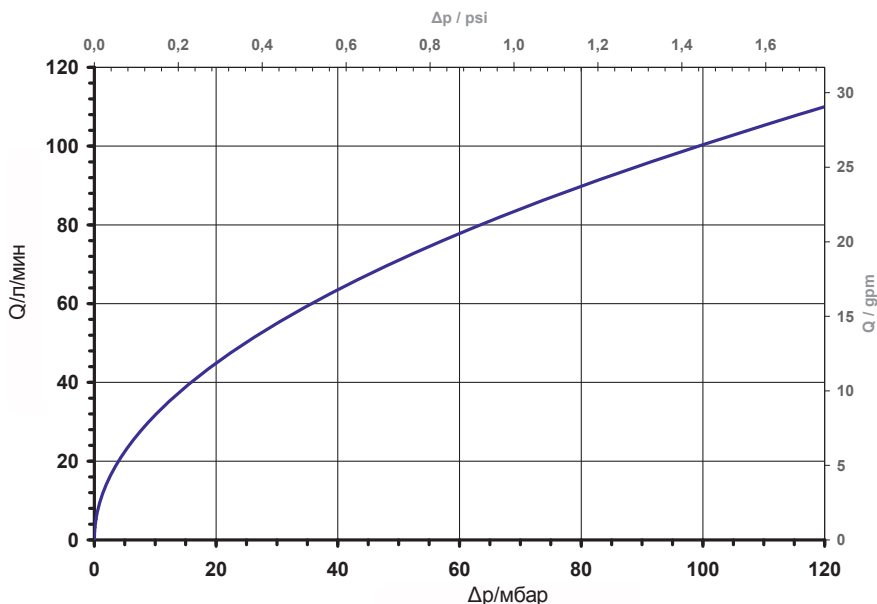
Applications

- Lave-linges et lave-vaisselles industriels
- Installations de nettoyage dans le secteur médical
- Installations de nettoyage et de désinfection en laiterie et en ingénierie de procédés (N.E.P.)

Caractéristiques

- À commande directe
- Protection IP 68 à câble ou IP 65 avec connecteur
- Normalement ouverte au repos (NO)
- Bobine scellée
- Protection du système magnétique contre la corrosion grâce à la séparation du fluide par une membrane roulante
- En option: corps en PVDF ou inox et membrane en FKM pour une résistance accrue aux produits chimiques
- En option: tubulure de rinçage
- En option: commande de secours manuelle
- Longévité
- Convient à l'eau chaude jusqu'à +98°C
- Fonctionne sans pression différentielle minimale
- Convient aux jets d'eau
- En option: version UL
- Grande sécurité de fonctionnement grâce à des matériaux de qualité et à un test complet des produits

Courbe de débit



Fiche Technique

Vanne de vidange 2/2 NO, DN 40, IP 65, IP 68



A. u. K. Müller

Série 04.040.916

Tubulure de rinçage en option



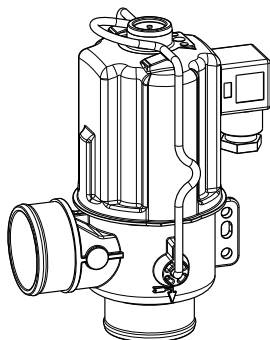
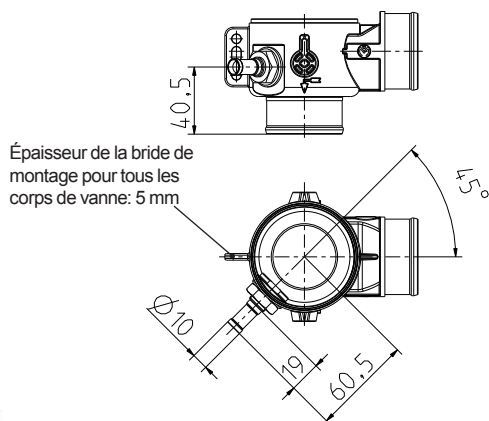
Corps de vanne: PPE



Corps de vanne: PVDF



Corps de vanne: Inox



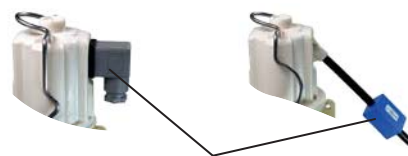
Matériaux

Corps de vanne	PPE, PVDF, acier inox
Tube de guidage	Acier inox
Noyau et ressort	Acier inox
Embout de Rincer	Acier inox
Membranes et joints	EPDM FKM
Enrobage de bobine	PBT PU potting

Pour les appareils de stérilisation et de désinfection, nous préconisons la combinaison d'un corps en inox et d'une membrane en FKM.

Données Techniques

Type	vanne de vidange	
Conception	électrovanne 2/2 à commande directe	
Fonction	NO (normalement ouverte au repos)	
Montage	bobine vers le haut	
Fluides	lessives de lavage et de rinçage, fluides de nettoyage et de désinfection et fluides peu agressifs	
T-fluide		
PPE	98	°C max.
Acier inox	98	°C max.
PVDF	50	°C max. (USA)
T-ambiante	60	°C max.
DN	40	mm
p-Service	0 - 120	mbar
Bobine	MS.010 circuit de protection et redresseur intégrés	
Tension nominale	12	V DC
	24	V DC
	24	V AC/DC *
	110	V AC/DC
	200-240	V AC/DC
	400	V AC/DC
Ecart de tension admissible	±10%	
Facteur de marche	100 %	
Puissance nominale	24	W
Protection	IP 68	avec câble (>1 m) selon EN 60529
	IP 65	avec connecteur monté selon EN 175301-803
Classe d'isolation	F	selon EN 60730
Classe de protection	I	selon EN 60730 (appropriée pour l'installation dans des appareils de la classe de protection I.)



* Exception:

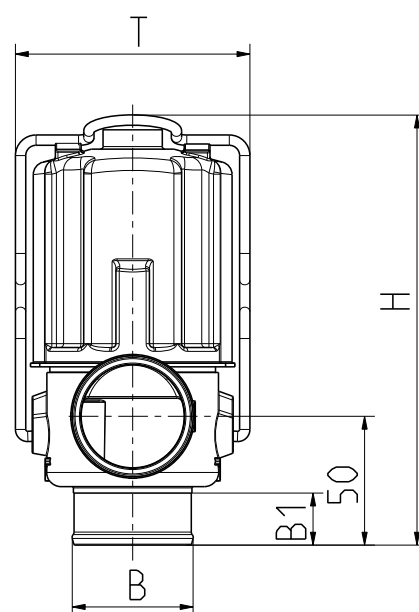
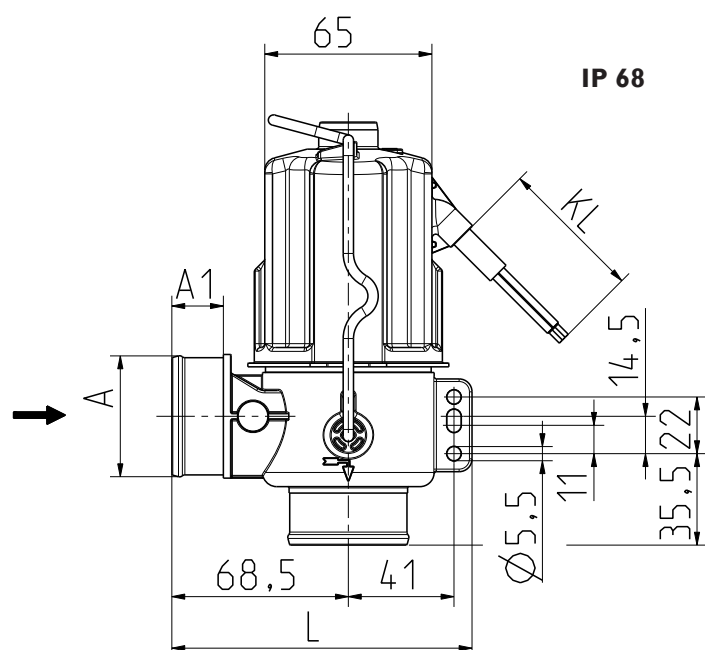
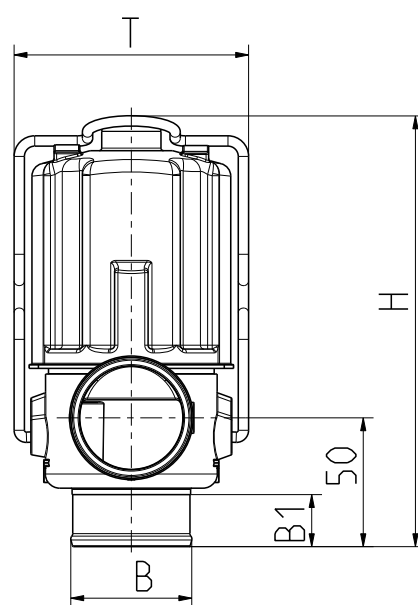
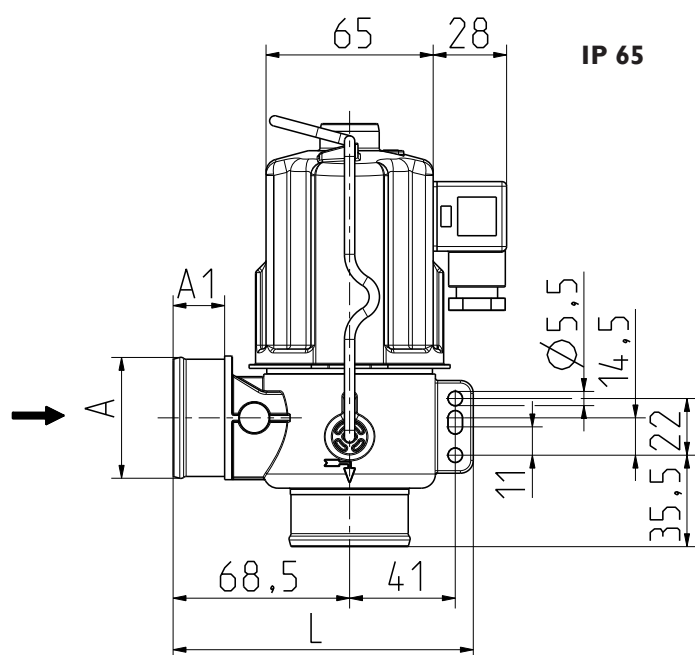
Le redresseur pour la variante 24 V AC/DC se trouve en fonction de la version relative ou dans un connecteur gris ou dans un corps scellé avec câble.

	KL
Longueur de câble standard (seulement IP 68)	1000 mm
Autres longueurs de câble sur demande	

Série 04.040.916

Options

Matériau	Entrée		Sortie		Longueur	Hauteur	Profondeur
	Ø A	A1	Ø B	B1	L	H	T
PPE / PVDF	G 1 1/2	21	G 1 1/2	21	117	170	91
PPE / PVDF	G 1 1/2	21	douille 1 1/2"	21	117	170	91
PPE / PVDF	douille 1 1/2"	21	G 1 1/2	21	117	170	91
PPE / PVDF	douille 1 1/2"	21	douille 1 1/2"	21	117	170	91





Série 04.040.916

Options

Matériau	Entrée		Sortie		Longueur L	Hauteur H	Profondeur T
	Ø A	A1	Ø B	B1			
Acier inox	G 1 1/2	21	G 1 1/2	21	117	168	91
Acier inox	G 1 1/2	21	douille 1 1/2"	21	117	168	91
Acier inox	douille 1 1/2"	21	G 1 1/2	21	117	168	91
Acier inox	douille 1 1/2"	21	douille 1 1/2"	21	117	168	91

