



Série 04.050.916



Corps de vanne: PPE



Corps de vanne: PPE
EC 1935



Corps de vanne: PVDF



Corps de vanne: Inox

Description

La vanne de vidange 2/2 à membrane DN 50, à commande directe, en fonction NO (normalement ouvert au repos) est conçue pour le pilotage de fluides peu agressifs, comme par ex. des solutions de lavage et de rinçage.

Il s'agit d'une vanne de passage à l'équerre, à une chambre, avec membrane de séparation.

Différents raccordements, lisses ou filetés, sont possibles. Le corps est disponible en différents matériaux.

La sécurité de fonctionnement électrique est garantie par la coordination de l'isolation électrique, qui est conforme à la réglementation VDE 110, et peut être soutenue. Le processus de fabrication comprend un test de sécurité électrique à 100 %, conformément à la réglementation VDE 0631 partie 1000.

On atteint la protection IP 68 avec un raccordement de câble et IP 65 avec un connecteur monté.

L'électrovanne convient à l'eau chaude avec des corps soit en PPE soit en acier inox. Comparativement aux corps en PPE, les corps en PVDF et en inox présentent une résistance accrue aux produits chimiques.

Grâce à la conception particulièrement adaptée du corps de vanne, il n'y a pas de dépôt de particules et de saleté. Les corps sont disponibles également avec une tubulure de rinçage additionnelle.

Certificats



- VDE enregistré
- UL variantes disponibles
- EC 1935 variantes sur demande
- Autres sur demande

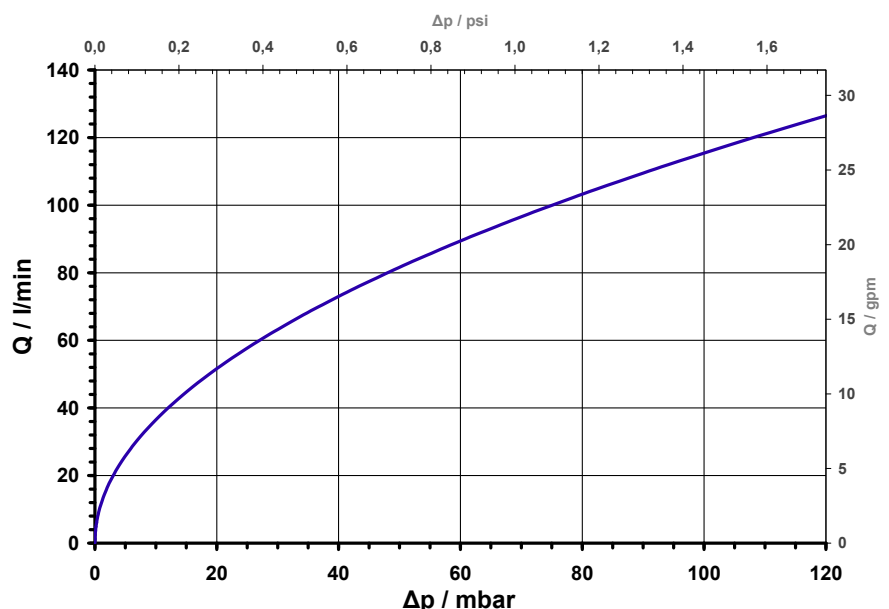
Caractéristiques

- À commande directe
- Protection IP 68 à câble ou IP 65 avec connecteur
- Normalement ouverte au repos (NO)
- Bobine scellée
- Protection du système magnétique contre la corrosion grâce à la séparation du fluide par une membrane roulante
- En option: corps en PVDF ou inox et membrane en FKM pour une résistance accrue aux produits chimiques
- En option: tubulure de rinçage
- En option: commande de secours manuelle
- Longévité
- Convient à l'eau chaude jusqu'à +98°C
- Fonctionne sans pression différentielle minimale
- Convient aux jets d'eau
- En option: version UL
- Grande sécurité de fonctionnement grâce à des matériaux de qualité et à un test complet des produits

Applications

- Lave-linges et lave-vaisselles industriels
- Installations de nettoyage dans le secteur médical
- Installations de nettoyage et de désinfection en laiterie et en ingénierie de procédés (N.E.P.)

Courbe de débit





Série 04.050.916

Tubulure de rinçage en option

Données Techniques



Corps de vanne: PPE

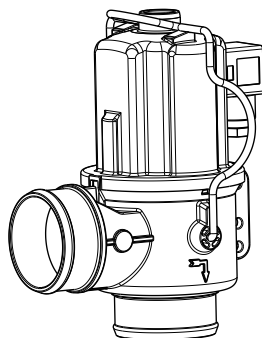
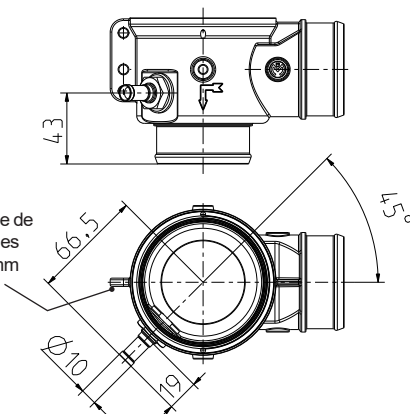


Corps de vanne: PVDF



Corps de vanne: Inox

Épaisseur de la bride de montage pour tous les corps de vanne: 5 mm



Matériaux

Corps de vanne	PPE, PVDF, acier inox
Tube de guidage	Acier inox
Noyau et ressort	Acier inox
Embout de Rincer	Acier inox
Membranes et joints	EPDM FKM
Enrobage de bobine	PBT PU potting

Pour les appareils de stérilisation et de désinfection, nous préconisons la combinaison d'un corps en inox et d'une membrane en FKM.

Type	vanne de vidange	
Conception	électrovanne 2/2 à commande directe	
Fonction	NO (normalement ouverte au repos)	
Montage	bobine vers le haut	
Fluides	lessives de lavage et de rinçage, fluides de nettoyage et de désinfection et fluides peu agressifs	
T-fluide		
PPE	5 - 98	°C
Acier inox	5 - 98	°C
PVDF	5 - 50	°C (UL certificat)
T-ambiante	5 - 60	°C
DN	50	mm
p-Service	0 - 120	mbar
Bobine	MS 10 circuit de protection et redresseur intégrés	
Tension nominale	12	V DC
	24	V DC
	24	V AC/DC *
	110	V AC/DC
	200-240	V AC/DC
	400	V AC/DC
Ecart de tension admissible	±10%	
Facteur de marche	100 %	
Puissance nominale	24	W
Protection selon EN 60529	IP 68	avec câble H07RN-F 361**
	IP 65	avec connecteur monté selon EN 175301-803
Classe d'isolation	F	selon EN 60730
Classe de protection	I	selon EN 60730 (appropriée pour l'installation dans des appareils de la classe de protection I.)



* Exception:

Le redresseur pour la variante 24 V AC/DC se trouve en fonction de la version relative ou dans un connecteur gris ou dans un corps scellé avec câble.

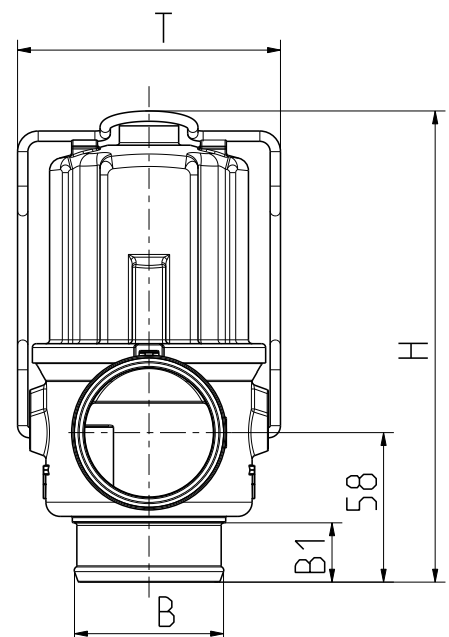
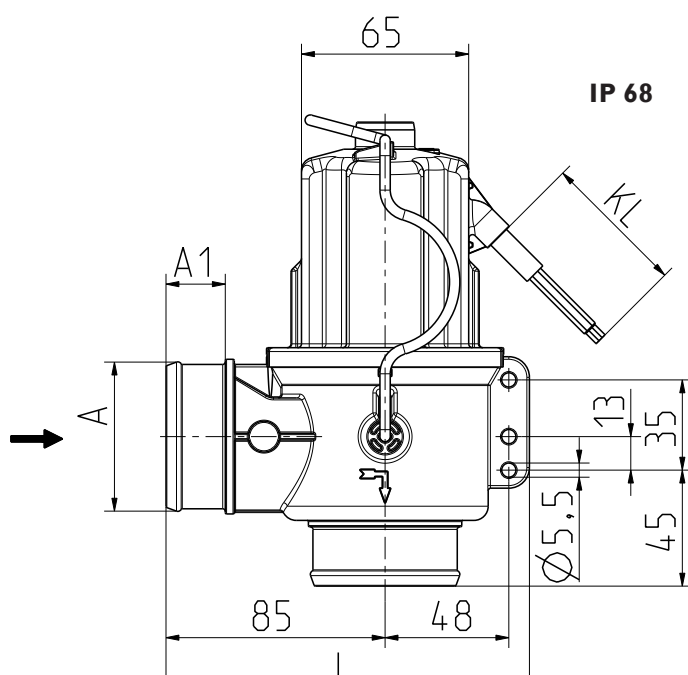
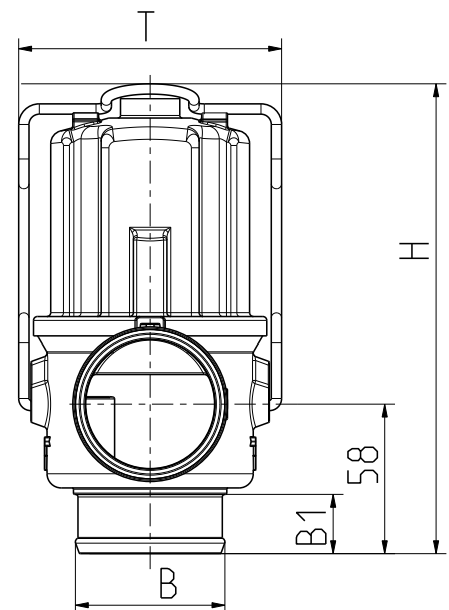
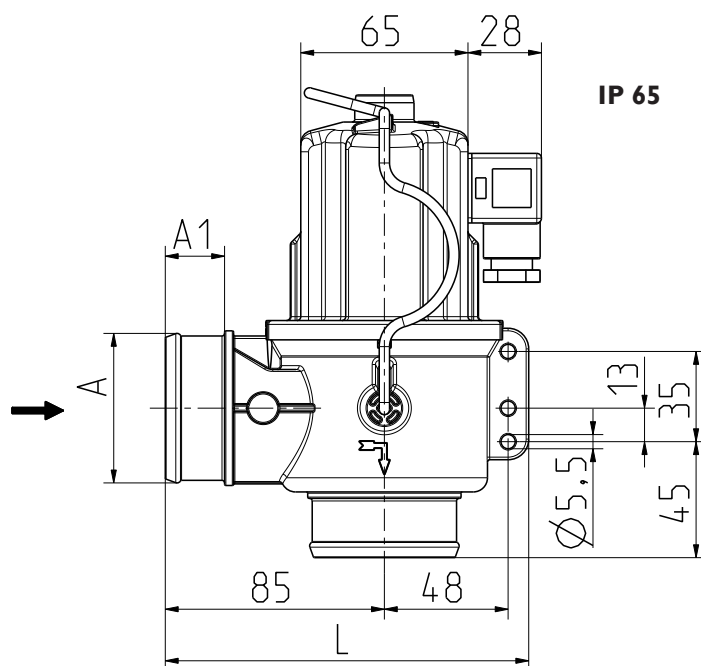
**) ne convient pas à l'UL

Longueur de câble standard	1000 mm
Autres longueurs de câble sur demande	

Série 04.050.916

Options

Matériau	Entrée		Sortie		Longueur L	Hauteur H	Profondeur T
	Ø A	A1	Ø B	B1			
PPE / PVDF	G 2	23	G 2	23	141	185	103
PPE / PVDF	G 2	23	douille 2"	23	141	185	103
PPE / PVDF	douille 2"	23	G 2	23	141	185	103
PPE / PVDF	douille 2"	23	douille 2"	23	141	185	103





Série 04.050.916

Options

Matériau	Entrée		Sortie		Longueur L	Hauteur H	Profondeur T
	Ø A	A1	Ø B	B1			
Acier inox	G 2	23	G 2	23	141	185	103
Acier inox	G 2	23	douille 2"	23	141	185	103
Acier inox	douille 2"	23	G 2	23	141	185	103
Acier inox	douille 2"	23	douille 2"	23	141	185	103

