

Bistabiles Integralkartuschenventil, DN 7 Urinalfunktionalität

Produkt- Datenblatt



A. u. K. Müller

Elektromagnetventile
Steuergeräte
Spezialarmaturen

A. u. K. Müller GmbH & Co. KG
Dresdener Str. 162
D-40595 Düsseldorf

Tel.: +49(0)211-7391-0
Fax: +49(0)211-7391-281

e-mail: info@akmueller.de
Internet: www.akmueller.de

Serie 050-U07-061/-091



Patentiert EP 0 930 402

Anwendungen

- Automatische Urinalarmaturen

Beschreibung

2/2 Wege-Magnetventil der Nennweite DN 7 in Kartuschenbauform mit vorgesteuertem Funktionsprinzip in bistabiler Ausführung und integrierter Infrarotsensorik zum Einbau in optoelektronisch gesteuerte und batteriebetriebene Urinalarmaturen.

Die kompakte Bauform ermöglicht eine problemlose Integration der Ventileinheit in die Armatur.

Bei Eintritt in den Erfassungsbereich sowie bei Austritt aus dem Erfassungsbereich erfolgt ein kurzes Aufblinker der LED.

Inbetriebnahme mit Standardparametern durch Power-ON. Batterie anklammern genügt.

Sleepmodus innerhalb 30 Minuten nach Power-ON aktivierbar, um durch Reduzierung des Ruhestroms eine verlängerte Lagerzeit batteriebestückter Endprodukte zu ermöglichen.

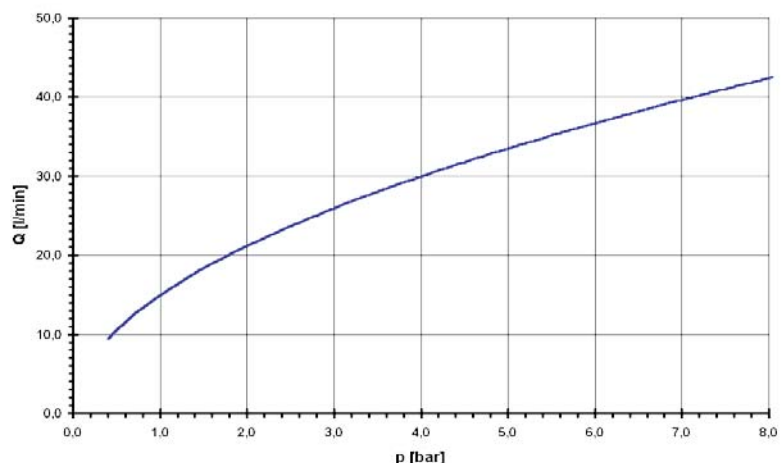
Individuelle Einstellungen sind durch eine optional erhältliche IR-Fernbedienung möglich (Reichweite, An- und Ausschalten für das Reinigen, Spülzeit).

Die Schraubausführung vereinfacht Montage, Service und Prüfung.

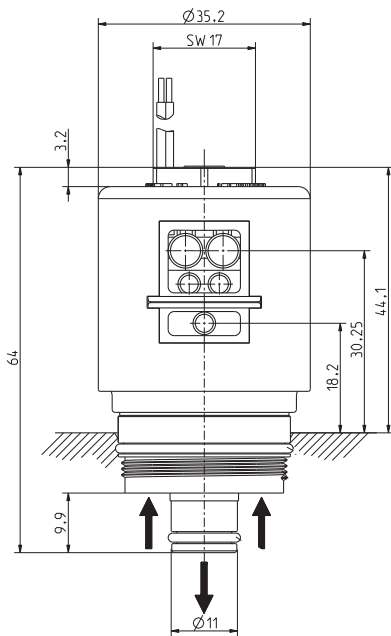
Eigenschaften

- Servogesteuert
- Vorgeprüfte Funktionseinheit
- Hohe Dauergebrauchstauglichkeit
- 3-stufiger interner Verschmutzungsschutz
- Miniaturisierte Bauform
- Optimierter Kv-Wert für Nennweite DN 7
- Optimierte Druckstoßeigenschaften bei niedriger Geräuschemission nach EN 60730
- Montage- und servicefreundlich
- Standardanschlußgeometrie
- Rotationssymmetrischer Aufbau
- Geringe Leistungsaufnahme
- Beliebige Einbaulage
- Spritz- und strahlwassertauglich
- Hohe Funktionssicherheit durch Verwendung hochwertiger Werkstoffe und 100%ige Endprüfung der Erzeugnisse
- Optoelektronische Näherungssensorik für berührungslose Betätigung des Kartuschenventils
- Vergossene Elektronik, Schutzart IP 65
- Komplett mit dem Kartuschenventil verdrahtete Steuerung
- G=eringe Ruhestromaufnahme für lange Batterielebensdauer
- Zwangsspülung nach 24 h ohne Detektion
- Inbetriebnahme mit Standardparametern durch Power On - Batterie anklammern genügt

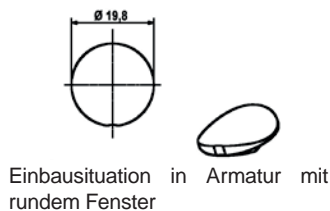
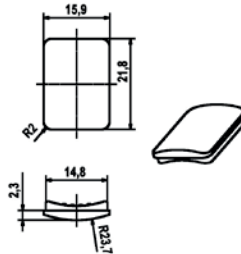
Typische Kennlinie



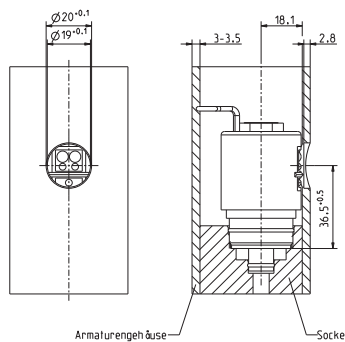
Serie 050-U07-061/-091



Einbaufenster

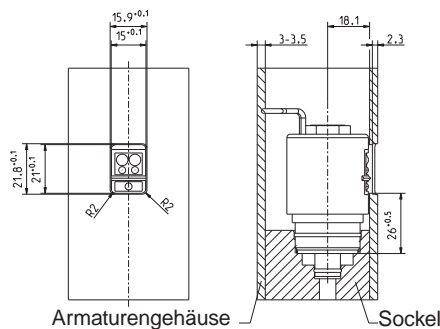


Einbausituation in Armatur mit rundem Fenster



Armaturengehäuse Socket

Einbausituation in Armatur mit rechteckigem Fenster



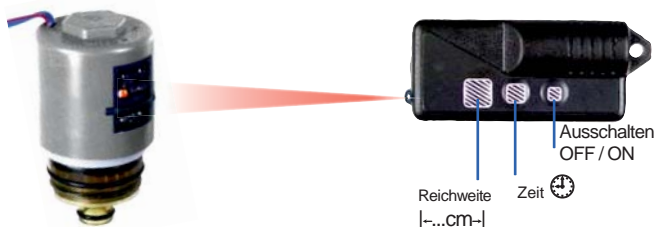
Armaturengehäuse Socket

Werkstoffe

Ventilgehäuse	PEI
Ankerführung	nichtrostender Stahl
Anker	nichtrostender Stahl
Membrane und Dichtungen	EPDM NBR (auf Anfrage) VMQ (auf Anfrage)
Spulen	Topfjoch
Schmutzsieb	nichtrostender Stahl (im Zulauf)
Kappe	POM

Optionen

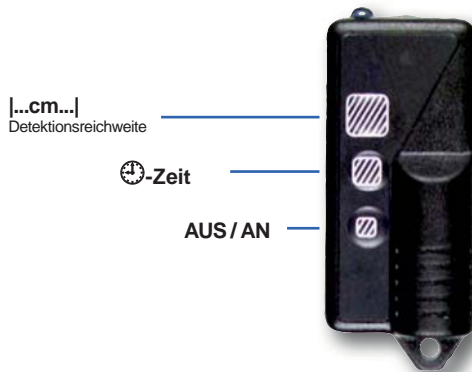
Standardkabellänge			IR - Fernbedienung IRS-RC3 erhältlich		
mit Litze und Stecker	100	mm	Detektionsreichweite	120 - 800	mm
mit Litze	120	mm	Spülzeit	0,5 - 15,5	sek
Stecker	auf Anfrage		Dauer - AUS	aktivierbar	



Technische Daten

Typ	2/2-Wege-Kartuschenventil	
Bauart	Einschraubventil, servogesteuert	
Funktion	bistabil, impuls gesteuert	
Anschluss	Gewinde M28 x 1	
Einbaulage	beliebig	
Medien	kaltes und erwärmtes Trinkwasser, sowie physikalisch und chemisch ähnliche Medien	
T-Medium	5 - 70	°C
T-Umgebung	5 - 60	°C
DN	7	mm
p-Betrieb	0,5 - 8,0	bar
Kv-Wert	20	l/min (mit Silencer Qmax. 20 l/min patentiert EP 0 999 392)
Druckstoß	nach EN 60730	
Spulentyp	MS.033	
Nennspannungen	6 V DC	9 V DC
	andere Spannungen auf Anfrage	
Arbeitsspannungen	5,0 - 6,0 V DC öffnen/schließen 7,5 - 9,0 V DC öffnen/schließen	
Unterspannungspegel	< 5,0 V LED blinkt < 4,7 V LED leuchtet, Ventil wird dauerhaft geschlossen < 7,5 V LED blinkt < 7,0 V LED leuchtet, Ventil wird dauerhaft geschlossen	
Batteriespannungserkennung	Automatisch	
Geräuschklasse	II im Prüfgehäuse	
Ventillebensdauer	min. 280.000 Zyklen / 5 Jahre	
Batterielebensdauer	6 V Lithium (min. 1.300 mAh) ca. 4 Jahre ... 9 V Alkaline (min. 600 mAh) ca. 2,7 Jahre bei jeweils 150 Betätigungen / Tag	
ED	100%	
Nennleistung	0,5 - 1,2 W	
Schutzart	IP 65	höhere Schutzarten auf Anfrage
Isolationsklasse	F	nach EN 60730
Schutzklasse	III	nach EN 60730
Reichweitenanpassung	automatisch an Hintergrund bei Power ON	
Voreinstellungen ..		
Detektionsreichweite	650	mm (± 25%) ohne IR-Fenster
Mindestverweilzeit	7,5	sek (± 25%)
Spülzeit	5,5	sek (± 1 sek)
Zwangsspülung	alle 24	h
Nachlaufzeit	< 2,5	sek (Betriebsdruckabhängig)

Zubehör: Fernbedienung IRS-RC3



Eigenschaften

- Für externe Infrarotsensorik
- Kompakte Bauweise
- Einfache Handhabung
- Änderung von Sensor-Voreinstellungen
- Detektionsreichweite und Zeitwerte können nur innerhalb von 30 Minuten nach Spannungszuschaltung (Power-On) der Sensorik erfolgen.

Anwendungen

- Anpassung von Parametern für Integralkartuschen Urinal:
Detektionsreichweite, Spülzeit, AN/AUS
- AN/AUS Funktion des Sensors (bei Wartungs- und Reinigungsarbeiten)

Beschreibung

Die Standardeinstellungen sind für eine Vielzahl von Anwendungen geeignet, können aber mit der Fernbedienung geändert werden falls erforderlich.

Drei Tasten befinden sich auf der Fernbedienung, mit denen beispielsweise Detektionsreichweite, Spülzeit so wie die AN/AUS-Funktion des Sensors geändert werden können.

Die Fernbedienung ist innerhalb einer Entfernung von 20 cm etwas seitwärts der Vorderseite des Infrarotempfängers zu halten

Die Fernbedienung des Infrarotsensors ist vornehmlich für Installateure gedacht, welche die Standardeinstellungen verändern müssen.

Endbenutzer können aber ebenfalls die Parameter an ihre individuellen Bedürfnisse vor Ort anpassen.

- Maße der Fernbedienung
60 x 30 x 15 mm
- Versorgungsspannung
6 V - DC
- Reichweite 200 mm
- Ersatz Alkaline Batterie
E11A – 6V - Energizer



LED Signalgeber des Sensors zur Bestätigung von Einstellungen.

● = Blinksignal der LED

Die Fernbedienung sollte etwas seitlich außerhalb des Erfassungsbereiches gehalten werden, um einen unbeabsichtigten Wasserfluss zu vermeiden.



Die Einstellungen des Sensors von Detektionsreichweiten und Zeiten können nur innerhalb 30 Minuten nach Anlegen der Versorgungsspannung (Power-On) geändert werden. Bei Trennen und Wiederanlegen der Spannung nach 5s, startet die Zeitspanne von 30 Minuten erneut falls notwendig.



Nach Ablauf der Zeitspanne von 30 Minuten ist nur die AUS/AN Taste weiter aktiv.

Allgemeine Vorgehensweise

[...cm...] – Anpassung der Detektionsreichweite *)

Taste (stetig gedrückt halten) für alle Detektionsreichweiten.
Beginnend mit der aktuellen Einstellung, erhöht sich die Detektionsreichweite sofort stufenweise, während die rote Signal LED jede neue Einstellung durch ein Blinksignal bestätigt.
Nach Lösen des Tasters wird die geänderte Reichweite gespeichert.

Manuelle Anpassung der Detektionsreichweite **)

20 Stufen***)

- 1. Stufe = minimale... - 20. Stufe = maximale Detektionsreichweite (80 cm)
- 31. Stufe = automatische Reichweitenanpassung

Beim Einsatz mit 050-U07-06I/-09I findet nach jeder Einstellung sowie Initialisierung (Einschalten/ Anlegen der Versorgungsspannung) eine **automatische** Anpassung der Detektionsreichweite statt.

Die automatische Anpassung beginnt nach 10 x Blinken der LED

Während des automatischen Anpassungsvorgangs dürfen sich keine unnötigen Objekte im Erfassungsbereich befinden.

- *) Gerade die spezifizierten Detektionsreichweiten sind nur als Orientierung zu verstehen. Je nach dem wie der Sensor in der Armatur positioniert ist, kann die Detektionsreichweite, bedingt durch unterschiedliche Lichtverhältnisse und Nutzung verschiedener Infrarotfenster variieren. Daher sind für die Detektionsreichweiten und Zeiteinstellungen nur typische Werte angegeben.
- **) Urinal Stufe 1 - 20: Ständige Detektion kann zur Funktionsbeeinträchtigung führen
- ***) Stufe 21 - 30 sind beim Einsatz mit 050-U07-06I/-09I nicht nutzbar



⌚-Zeit – Abschaltverzögerung des Ventils

Taste (stetig gedrückt halten) für alle Zeitanpassungen. Beginnend mit der aktuellen Einstellung, wird die Zeit stufenweise erhöht. Nach Lösen des Tasters wird die geänderte Zeiteinstellung gespeichert.



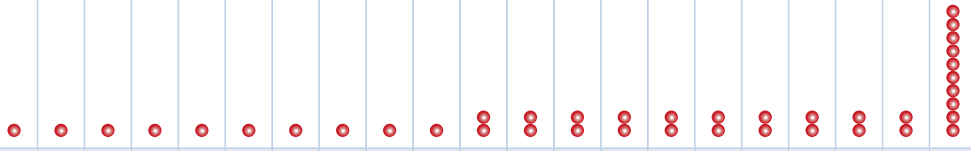
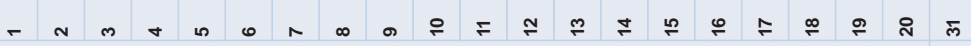
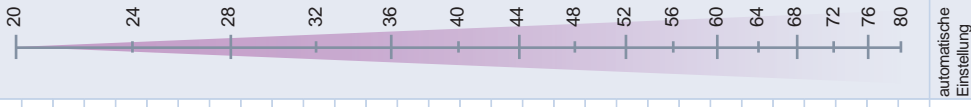
- 1. Stufe = minimal..., 31. Stufe = maximal



AUS / AN – Taste schaltet den Sensor AUS oder wieder AN

Die Taste wird zum zeitweiligen Ausschalten des Sensors verwendet (beispielsweise bei der Reinigung der Armatur).
Der Status wird durch 10 faches Blinken der LED angezeigt.
Zum Wiedereinschalten bitte die Taste erneut drücken.
Die Reaktivierung des Sensors wird ebenfalls durch 10 faches Blinken angezeigt.



050-U07-06I/-09I			
Urinal			
			
LED Signal pro Stufe			
Stufe			
Typische Detektionsreichweite cm			
Typischer Spülzeitbereich s		