



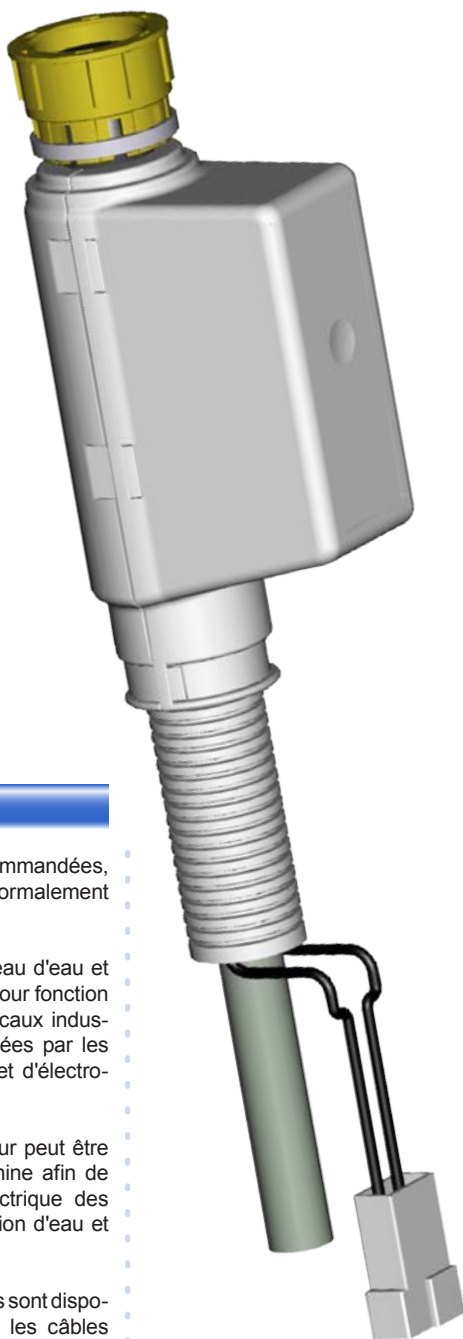
Electrovannes
Vannes de contrôle
Vannes et systèmes spécifiques

A. u. K. Müller GmbH & Co. KG
Dresdener Str. 162
D-40595 Düsseldorf/Allemagne

Tel.: +49(0)211-7391-0
Fax: +49(0)211-7391-281

e-mail: info@akmueller.de
Internet: www.akmueller.de

Série 13.007.226



Description

Deux électrovannes servo-commandées, montées en ligne, de DN 7, normalement fermées.

L'Aquastop se monte entre le réseau d'eau et l'arrivée d'eau de la machine. Il a pour fonction de protéger les habitations, les locaux industriels des fuites d'eaux occasionnées par les ruptures de tuyaux, de raccords et d'électrovannes non adaptées.

Le signal correspondant au capteur peut être utilisé lors du réglage de la machine afin de pouvoir couper l'alimentation électrique des 2 vannes pour stopper la distribution d'eau et ainsi éviter l'inondation.

Différentes tensions d'alimentations sont disponibles. Les longueurs de tuyaux, les câbles ainsi que les raccords peuvent être adaptés à la demande.

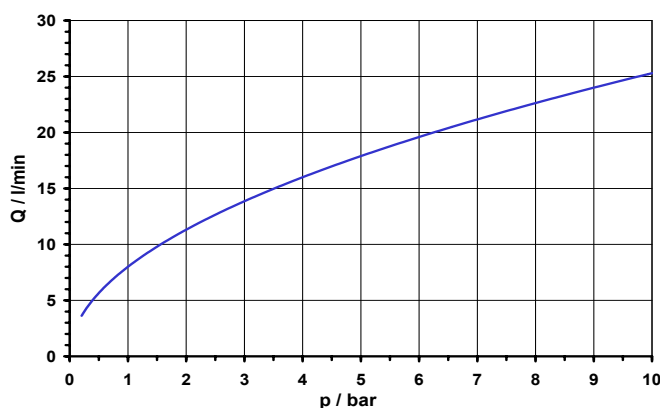
Caractéristiques

- deux vannes simples compactes, montées en ligne, NF pour une sécurité élevée
- montage et démontage rapide, sur le réseau d'eau, sans outil
- fuite d'eau canalisée dans un tuyau flexible extérieur
- ce système Aquastop est conçu pour une vidange libre
- tuyau pour le reversement ciblé de fuites d'eau
- préfiltrage à l'entrée
- régulateur de débit à l'entrée
- ces vannes conviennent à l'eau chaude jusqu'à 60°C (EU, UK) (USA: 90°C)
- la sécurité du fonctionnement est assurée par un scellement à deux composants des bobines
- grande sécurité de fonctionnement grâce à des matériaux de qualité et à un test complet des produits
- faible consommation

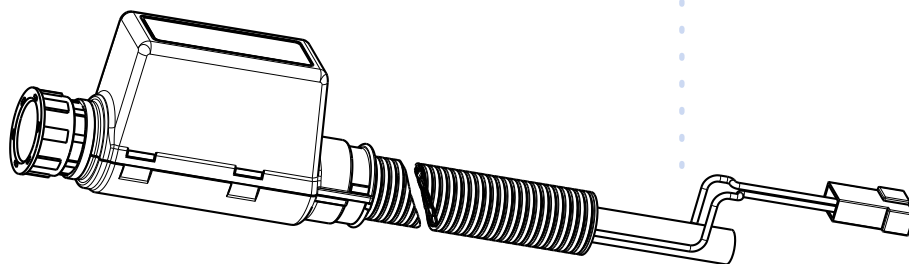
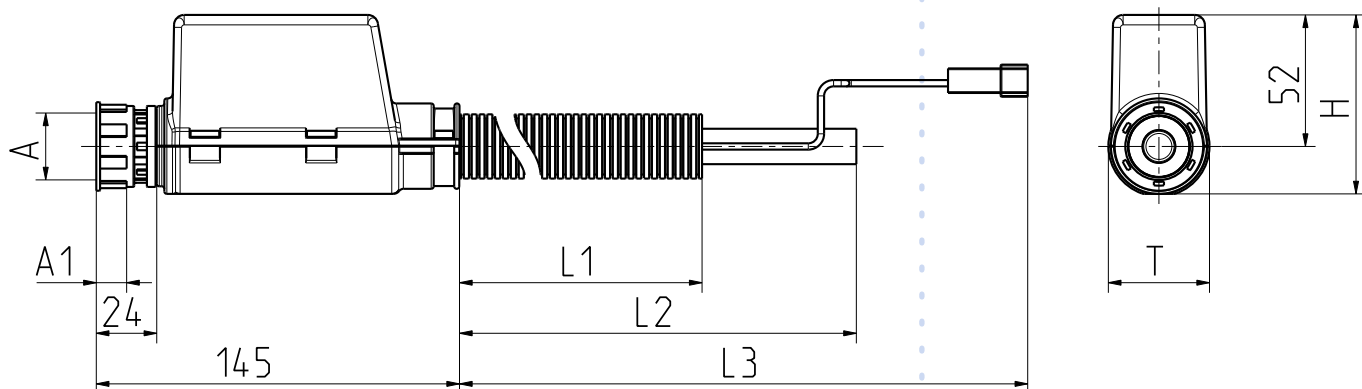
Applications

- machines à café
- distributeurs automatiques de boissons chaudes et froides
- fontaines à eaux

Courbe de débit



Série I3.007.226



Options

Version	Entrée		Tuyau flexible extérieur	Tuyau intérieur	Câble	Hauteur	Profondeur	Type de câble	Tm / C°	Certificat (état actuel)
	ØA	A1								
EU	G 3/4 taraudage Écrou raccord	12	1300	2200	1400	71	40	H03VVH2-F 0,75 mm ²	60	VDE numéro du certificat: 40016187 Matériaux en contact avec les fluides selon proposition KTW *)
	G 3/4 taraudage Écrou raccord	12	1800	2700	1900					
USA	.75-11.5 NH taraudage Écrou raccord	12	1300	2200	1400	71	40	AWM: 3289 CSA: CL 1503 AWG 18	90	UL: YIOZ2/8.MH13874 NSF numéro du certificat: N13.007
	.75-11.5 NH taraudage Écrou raccord	12	1800	2700	1900					
UK	G 3/4 taraudage Écrou raccord	12	1300	2200	1400	71	40	H03VVH2-F 0,75 mm ²	60	WRAS numéro du certificat: 1409307
	G 3/4 taraudage Écrou raccord	12	1800	2700	1900					

*) tuyau: température de marche 60°C certificat KTW pour de l'eau froide de 20°C

Série 13.007.226

Données Techniques

Type	2 électrovannes		
Conception	vanne 2/2, servo-commandées, montées en ligne, encapsulées dans le corps, la fuite d'eau est canalisé par le tuyau flexible extérieur		
Fonction	NF (normalement fermée au repos)		
Montage	position indifférente		
Fluides	eau potable chaude et froide ainsi que des fluides physiquement et chimiquement similaires		
T-fluide	voir table page 2 (Tm)		
T-ambiante	60	°C max.	
DN	7	mm	
p-Service	0,2 - 10	bar	
Valeur Kv	8	l/min	
Coup de bélier	selon EN 60730		
Bobine	MS.026		
Tension nominale	12, 24 12 110 -127 110 200-240	V DC V AC V AC V AC V AC	50-60 Hz 60 Hz 50 Hz 50-60 Hz
Ecart de tension admissible	+10% -15%		
Facteur de marche	100%		
Puissance nominale	10,0 W 13,5 W	15,0 VA (AC) (DC)	
Protection	IP 65	(corps)	
Raccordement électrique	AMP 180908		
Classe d'isolation	F	selon EN 60730	
Classe de protection	appropriée pour l'installation dans des appareils de la classe de protection I selon EN 60730		

Matériaux

Corps de protection	PP couleur RAL 7035 gris clair
Corps de vanne	PPE ou PA 66
Tube de guidage	acier inox
Noyau et ressort	acier inox
Membranes et joints	EPDM (FKM USA) VMQ (sur demande)
Enrobage de bobine	PU scellement
Tuyau intérieur	EU: PVC USA: TPE / souple renforcé en fibre polyester UK: Eva/LDPE & XT
Tuyau flexible extérieur	LDPE (densité réduit Polyéthylène)
Tamis	acier inox