

Fiche Technique

Electrovanne servo-commandée NF, triple/quadruple,
DN 10, DN 17



A. u. K. Müller

Electrovannes
Vannes de contrôle
Vannes et systèmes spécifiques

A. u. K. Müller GmbH & Co. KG
Dresdener Str. 162
D-40595 Düsseldorf/Allemagne

Tel.: +49(0)211-7391-0
Fax: +49(0)211-7391-281

e-mail: info@akmueller.de
Internet: www.akmueller.de

Série I5.017.x25



Description

Combinaison d'électrovannes 2/2 en DN 17 et DN 10 pour le pilotage d'eau potable et de fluides physiquement et chimiquement similaires. La vanne est servo-commandée et elle est normalement fermée au repos (NF).

Il s'agit de vannes de passage droit triples ou quadruples avec une entrée commune. Chaque sortie peut être ouverte séparément ou en combinaison quelconque.

La sécurité du fonctionnement électrique est garantie par la classe d'isolation F et peut de plus être renforcée par des protections internes.

Grâce à l'utilisation de matériaux de qualité, entre autres pour l'isolation, la marche continue (100%) est possible pour des températures ambiantes et de fluide élevés. L'électrovanne convient à l'eau chaude grâce à un corps en PA 6/6 et est protégée de la corrosion grâce à l'utilisation d'acier inoxydable pour les pièces internes en contact avec le fluide.

Applications

- Appareils industriels
- Appareils de climatisation
- Appareils agricoles
- Installations de nettoyage
- Lave-vaisselles
- Préparation d'eau tempérée
- Lave-linges
- Installations de traitement d'eau

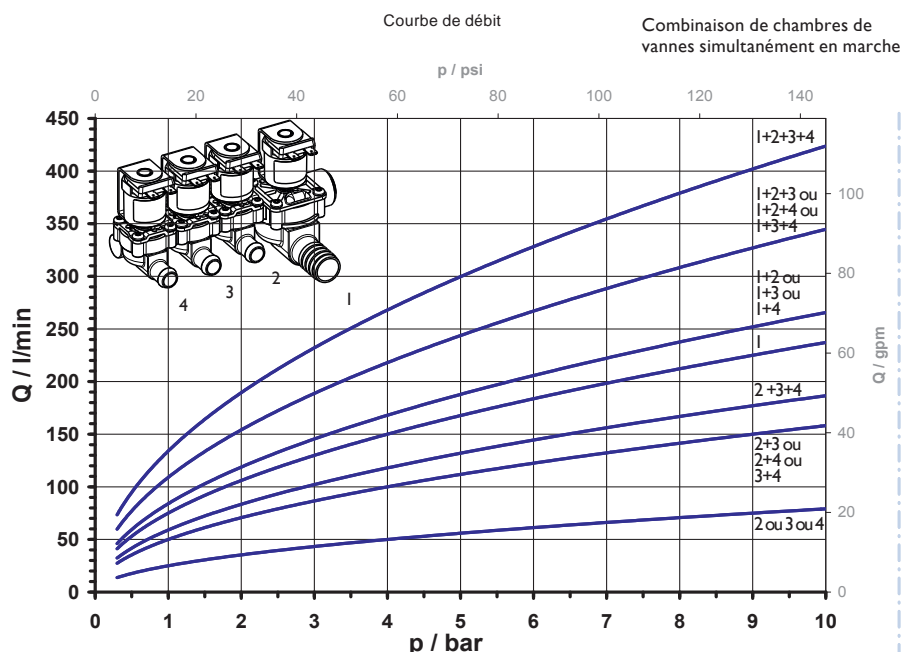
Caractéristiques

- Servo-commandée
- Normalement fermée au repos (NF)
- Changement de la bobine sans couper le circuit de fluide
- Convient à l'eau chaude jusqu'à 90°C
- Paramètres hydrauliques identiques en courant continu ou alternatif
- Grande durée de vie
- Anti-coup de bélier optimisé avec faible émission de bruit selon EN 60730
- Grande sécurité de fonctionnement grâce à des matériaux de qualité et à un test complet des produits

Certificats possibles

Versions approuvées disponibles sur demande:

-
- Autres sur demande



Fiche Technique

Electrovanne servo-commandée NF, triple/quadruple, DN 10, DN 17

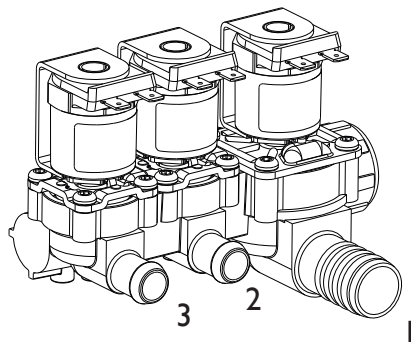


A. u. K. Müller

Série 15.017.x25

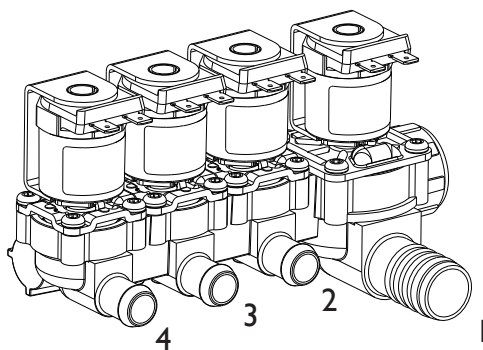
Version triple

15.017.325



Version quadruple

15.017.425



Matériaux

Corps de vanne	PA 6/6 chargé fibre de verre
Tube de guidage	acier inox
Noyau et ressort	acier inox
Membranes et joints	EPDM NBR (sur demande) VMQ (sur demande)
Enrobage de bobine	PBT, PET ou résine époxy
Tamis (à l'entrée)	acier inox POM (sur demande)

Options

Dessins - voir pages suivantes

Données Techniques

Type	électrovanne	
Conception	vanne 2/2 multiple de passage droit, servo-commandée	
Fonction	NF (normalement fermée au repos)	
Montage	position indifférente, de préférence bobine vers le haut	
Fluides	eau potable chaude et froide ainsi que des fluides physiquement et chimiquement similaires	
T-fluide	90	°C max.
T-ambiante	70 (60)	°C max. °C max. USA et bobine MS.024, MS.025)
DN [2, 3, 4] [1]	3 x 10 1 x 17	mm mm
p-Service	0,3 - 10	bar
Valeur KV DN 17 DN 10 (chacune)	59 25	l/min l/min
Régulateur du débit	sur demande (à l'entrée ou dans le siège de la vanne DN 10)	
Coup de bélier	selon EN 60730	
Bobine	MS.006, MS.024, MS.025	
Tension nominale	220 - 240	V AC 50-60 Hz
	110	V AC 50 Hz
	110 - 127	V AC 60 Hz
	24	V AC 50/60 Hz
	12	V AC 50/60 Hz
	24	V DC
	12	V DC
	autres tensions sur demande	
Ecart de tension admissible	+10% -15%	
Facteur de marche	100%	
Puissance nominale	8,5 W	13 VA (seulement AC)
Protection	IP 00 jusqu'à IP 68	
Raccordement électriques	à cosses plates 6,3 x 0,8 mm connecteur selon EN 175301-803 (IP 65) et diverses bobines à câble (IP67, IP 68)	
Classe d'isolation	F	selon EN 60730
Classe de protection	I	selon EN 60730 (appropriée pour l'installation dans des appareils de la classe de protection I.)

MS.006
(IP00)



MS.024
(IP65)



MS.025
(IP67, IP68)

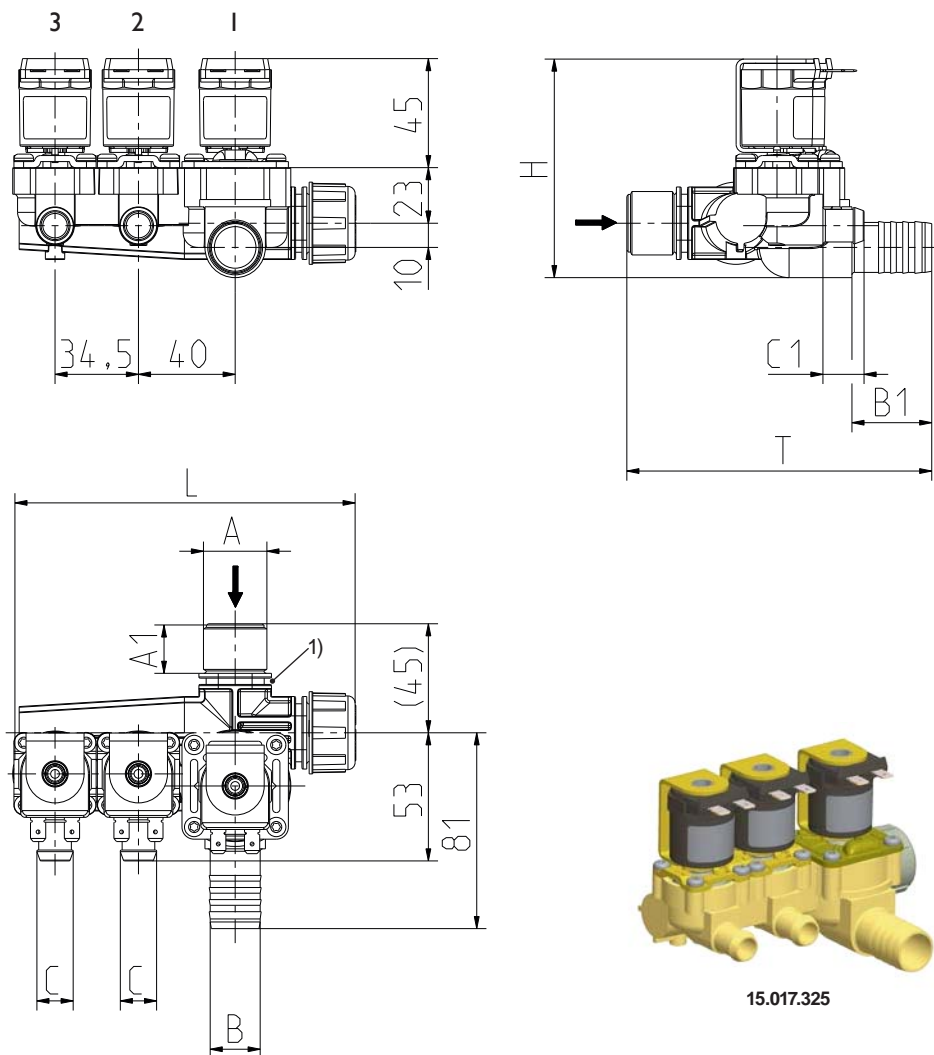




Série 15.017.x25

Version triple

15.017.325



15.017.325

1) Bride de fixation

Options

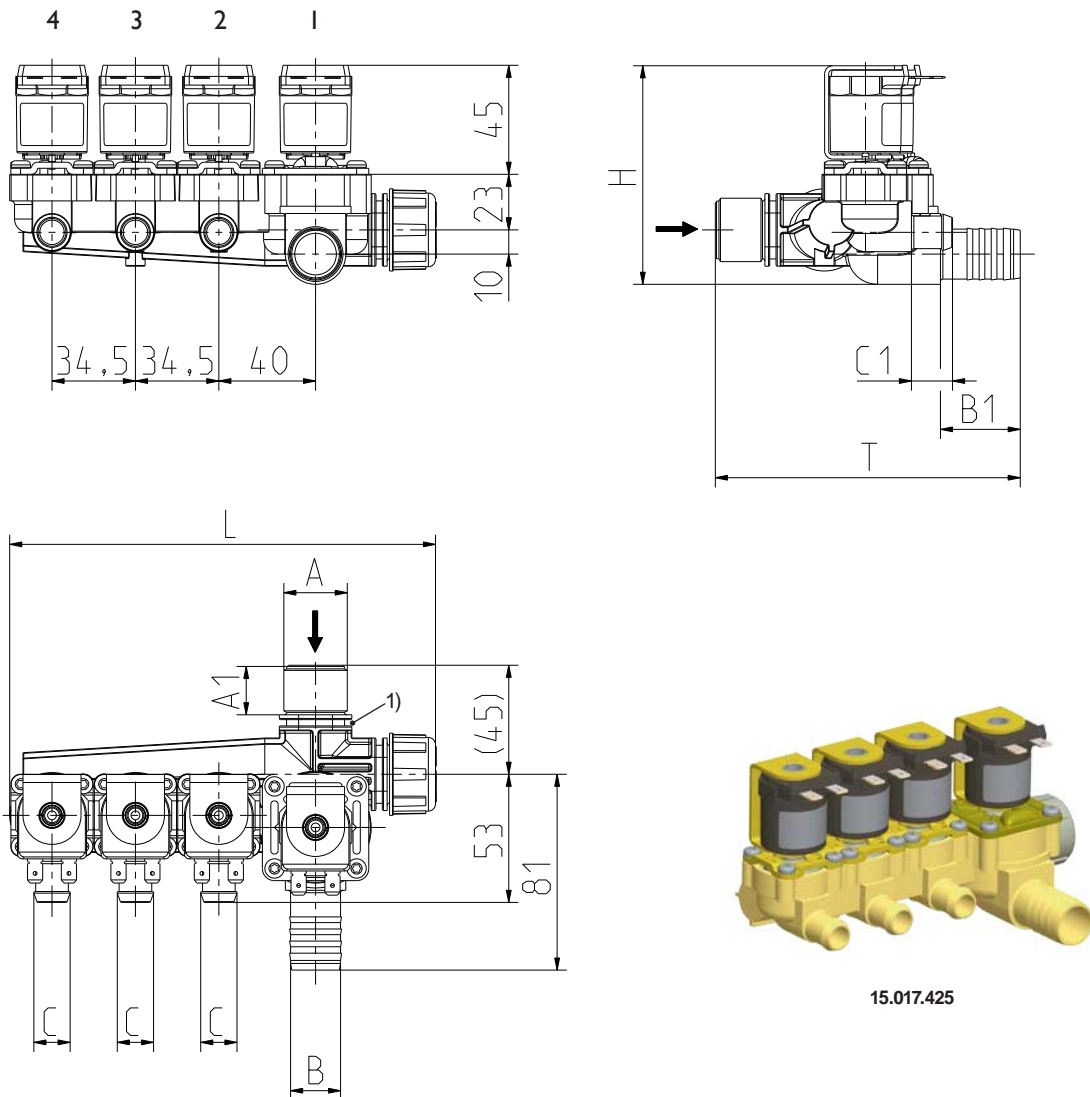
Entrée	Sortie		Longueur	Hauteur	Profondeur	Tension nominale	Bobine	ID			
	Ø A	A1							Ø B	B1	Ø C
G 3/4	20,0	21,5 douille	33	15,0 douille	17,0	142,0	90,0	126,0	24 V AC 50 - 60 Hz	MS.006	71800
									220 - 240 V AC 50 - 60 Hz	MS.006	71801
G 3/4	20,0	21,5 douille	33	11,5 douille	17,0	142,0	90,0	126,0	sur demande		
.75-11.5 NH	20,0	21,5 douille	33	15,0 douille	17,0	142,0	90,0	126,0	sur demande		
.75-11.5 NH	20,0	21,5 douille	33	11,5 douille	17,0	142,0	90,0	126,0	sur demande		



Série 15.017.x25

Version quadruple

15.017.425



1) Bride de fixation

15.017.425

Options

Entrée	Sortie		Longueur	Hauteur	Profondeur	Tension nominale	Bobine	ID			
	Ø A	Ø B							Ø C	C1	L
G 3/4	20,0	21,5 douille	33	15,0 douille	17,0	177,0	90,0	126,0	24 V AC 50 - 60 Hz	MS.006	71900
									24 V DC	MS.024	71950
									220 - 240 V AC 50 - 60 Hz	MS.025	71975
G 3/4	20,0	21,5 douille	33	11,5 douille	17,0	177,0	90,0	126,0	sur demande		
.75-11.5 NH	20,0	21,5 douille	33	15,0 douille	17,0	177,0	90,0	126,0	sur demande		
.75-11.5 NH	20,0	21,5 douille	33	11,5 douille	17,0	177,0	90,0	126,0	sur demande		

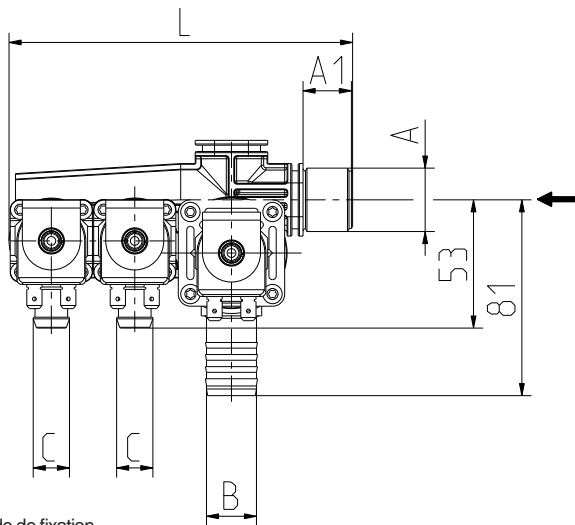
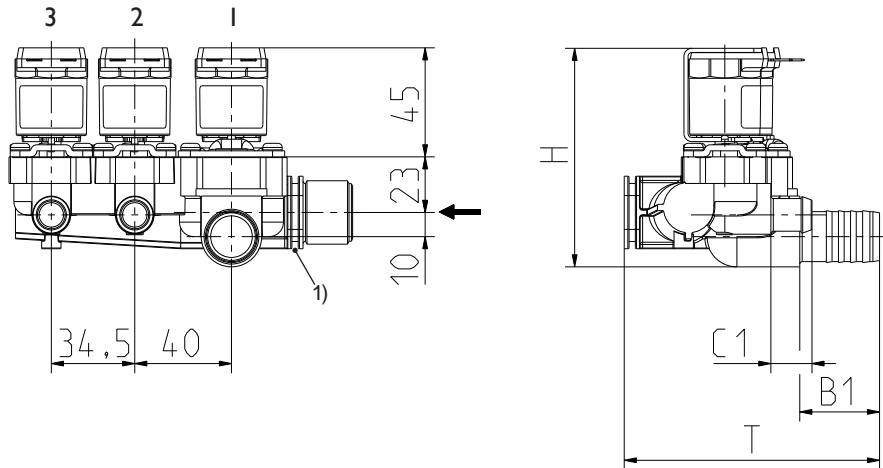


Série 15.017.x25

D'autres variantes sur demande

Version triple

15.017.325



1) Bride de fixation



15.017.325

Options

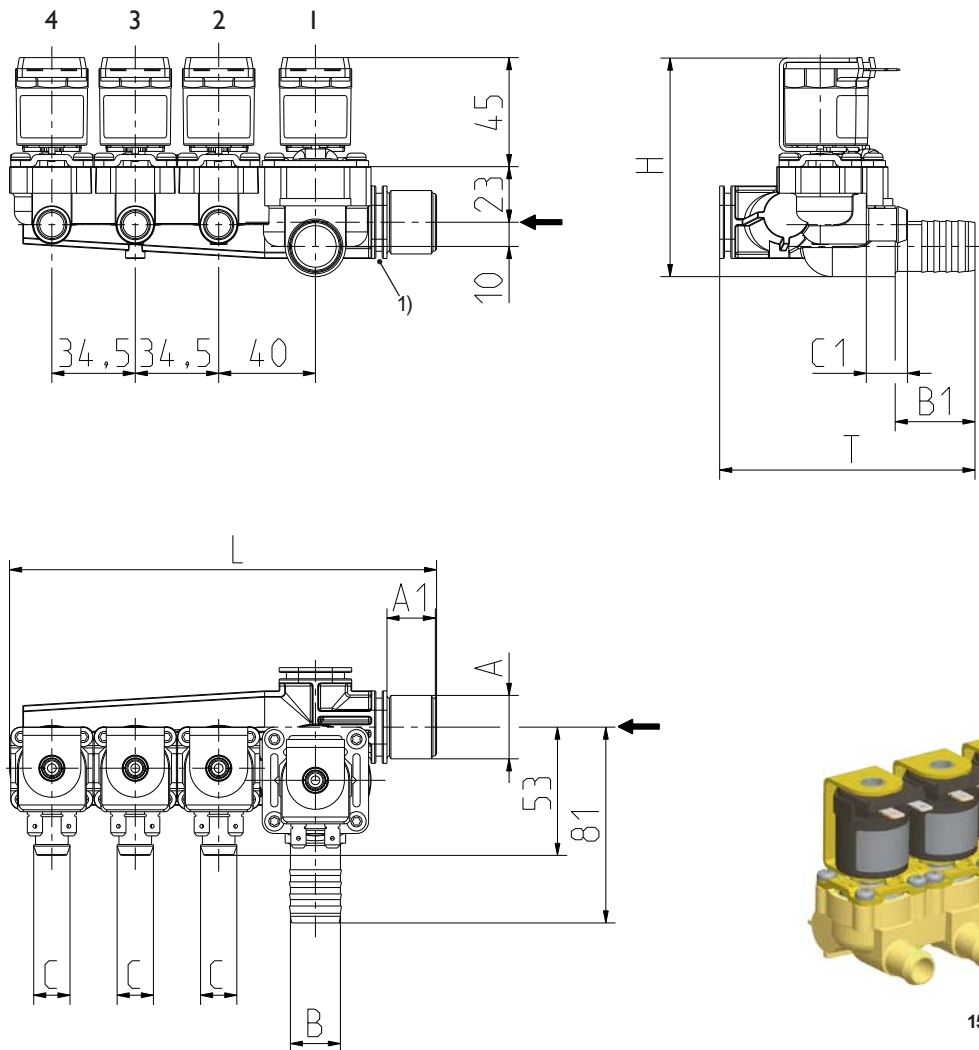
Matériaux	Entrée		Sortie				Longueur	Hauteur	Profondeur	
	Ø A	A1	Ø B	B1	Ø C	C1				
PA 6/6 chargé fibre de verre	G 3/4	20,0	21,5 douille	33	15,0 douille	17,0	142,0	90,0	106,0	sur demande
PA 6/6 chargé fibre de verre	G 3/4	20,0	21,5 douille	33	11,5 douille	17,0	142,0	90,0	106,0	sur demande
PA 6/6 chargé fibre de verre	.75-11.5 NH	20,0	21,5 douille	33	15,0 douille	17,0	142,0	90,0	106,0	sur demande
PA 6/6 chargé fibre de verre	.75-11.5 NH	20,0	21,5 douille	33	11,5 douille	17,0	142,0	90,0	106,0	sur demande



Série 15.017.x25

Version quadruple

15.017.425



15.017.425

1) Bride de fixation

Options

Matériaux	Entrée		Sortie				Longueur	Hauteur	Profondeur	
	Ø A	A1	Ø B	B1	Ø C	C1				
PA 6/6 chargé fibre de verre	G 3/4	20,0	21,5 douille	33	15,0 douille	17,0	177,0	90,0	106,0	sur demande
PA 6/6 chargé fibre de verre	G 3/4	20,0	21,5 douille	33	11,5 douille	17,0	177,0	90,0	106,0	sur demande
PA 6/6 chargé fibre de verre	.75-11.5 NH	20,0	21,5 douille	33	15,0 douille	17,0	177,0	90,0	106,0	sur demande
PA 6/6 chargé fibre de verre	.75-11.5 NH	20,0	21,5 douille	33	11,5 douille	17,0	177,0	90,0	106,0	sur demande