



Serie 16.001.316



Eigenschaften

- keine medienberührenden Ventiltteile
- chemische Beständigkeit abhängig von dem Schlauchmaterial
- einfacher Austausch des Schlauchs
- kein Totvolumen wie in herkömmlichen Ventilgehäusen
- unabhängig von der Durchflussrichtung
- beliebige Fixierung der Spule (360°)
- funktionssicher bei höchster Zuverlässigkeit und Laufzeit

Anwendungen

- Dosierungen
- Analyse
- Medizinische Geräte
- Getränkeautomaten

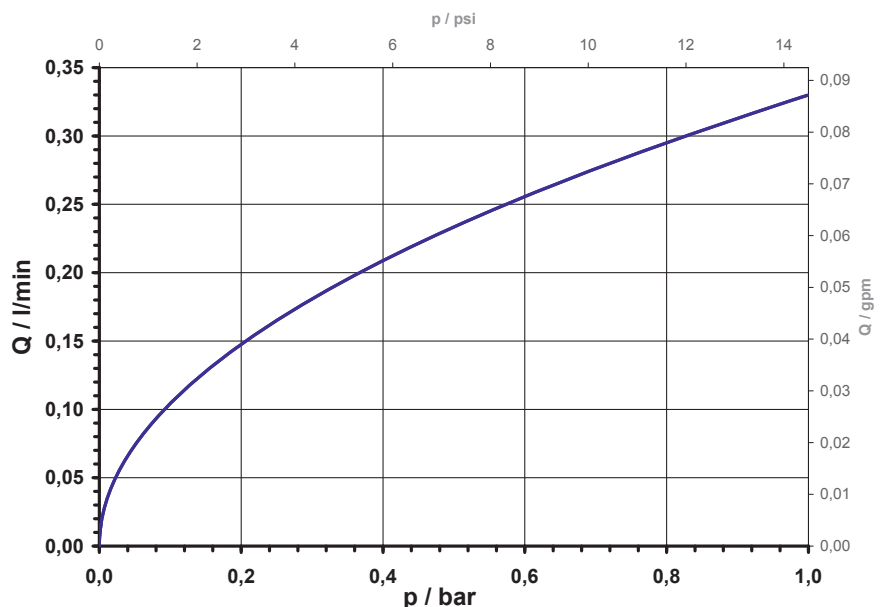
Beschreibung

Die 3/2-Wege Schlauchklemmventile der Serie 16.001.316 sind mit einer 6 W Magnetspule ausgestattet. Diese hat eine Klemmkraft von 1,4 N und ist somit für flexible Schläuche mit einem Außendurchmesser von bis zu 2,2 mm und einer Shorehärte von 50-60° einsetzbar. Mit dieser Schlauchauslegung können Drücke bis 1 bar geschaltet werden.

Der Durchfluss des Mediums wird durch Abklemmen des eingelegten Schlauchs gesteuert. Somit unterscheidet sich dieses Ventil in seiner Bauart grundlegend von anderen Ventilen, indem kein Ventilsitz und keine Membrane notwendig sind. Wirbelbildung und Toträume, in denen sich Medium oder Schmutz ansammeln können, sind konstruktionsbedingt ausgeschlossen. Schlauchklemmventile eignen sich besonders für Anwendungen, in denen ein hohes Maß an Hygiene gefordert wird.

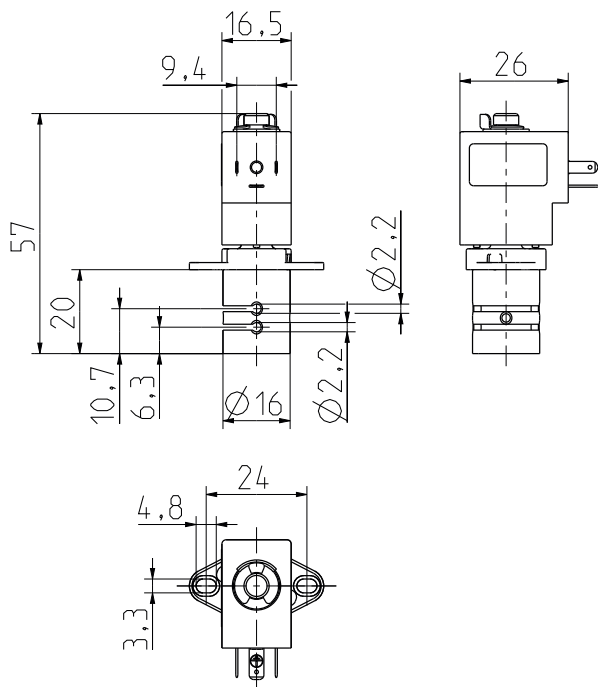
Die Beständigkeit gegenüber Chemikalien ist abhängig von dem ausgewählten Schlauchmaterial.

Typische Kennlinie
Silikonschlauch 1x0,25; 60°Sh; Länge 30cm
Medium: Wasser bei 25°C; Freier Auslauf





Serie 16.001.316

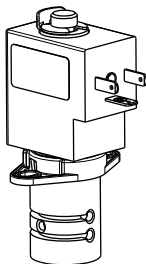


Technische Daten

Typ	Schlauchklemmventil		
Bauart	3/2-Wege Magnetventil, direkt-gesteuert		
Funktion	NO oder NC wählbar		
Einbaulage	beliebig		
Medien	abhängig von der Schlauchqualität		
T-Medium	90	°C max.	
T-Umgebung	-10 – +50 °C		
p-Betrieb	0 - 1 bar (abhängig vom Schlauch)		
Spulentyp	MS.037-16		
Nennspannungen	24	V DC	
	andere Spannungen auf Anfrage		
Spannungstoleranz	±10%		
Einschaltdauer	100%		
Schutzart	IP 65		
Spulenanschlüsse	Gerätesteckdose micro		
Isolationsklasse	F	nach EN 60730	

Werkstoffe

Ventilgehäuse	Aluminium (oberflächenveredelt)
Befestigungsflansch	PA 66, glasfaserverstärkt
Ankerführung	Aluminium
Anker und Feder	nichtrostender Stahl
Spulenummantelung	PA 6, glasfaserverstärkt



Optionen

I.D. Ø	O.D. Ø	Wandstärke	Shore-Härte	Klemmkraft / N	Nennleistung / W	ID
1,0	1,5	0,25	60°±5°	1,4	6,0	52158

Mögliche Außendurchmesser (O.D.Ø) des Schlauchs: 1,5 - 2,2 mm
 Die Wandstärke sollte nicht von der in obiger Tabelle abweichen.
 Das Ventil darf nur mit eingelegten Schläuchen betrieben werden.

