



Série 16.002.116

MS 39



MS 40



Caractéristiques

- les composants de la vanne ne sont pas en contact avec le fluide
- résistance chimique dépend du matériau du tuyau
- changement facile du tuyau
- pas de volume mort dans traditionnels corps de la vanne
- indépendant du sens de passage du fluide
- fixation indifférente de la bobine, orientable de 360°
- fonction offre une grande fiabilité et durée de vie

Applications

- Dosages
- Analyse
- Appareils médicaux
- Distributeurs automatiques
- Industrie chimique

Description

Les vannes à pincement de la série 16.002.116 sont des électrovannes 2/2 en fonction NF (normalement fermées au repos) avec une bobine de 8 W. Grâce à une telle bobine et sa force de serrage de 2,0 N la vanne est appropriée pour des tuyaux silicones jusqu'à un diamètre extérieur de 3,0 mm avec une dureté 50-60° shore. La configuration relative permette de faire opérer la vanne à une pression maximale de 1,5 bar.

Le passage du fluide est contrôlé par le pincement du tuyau. Ainsi, la conception de cette vanne se distingue fondamentalement d'autres vannes, parce qu'il n'y a ni siège de vanne ni membrane. Les volumes morts, dans lesquelles le fluide ou salissures s'accumulent, sont exclues grâce à cette construction.

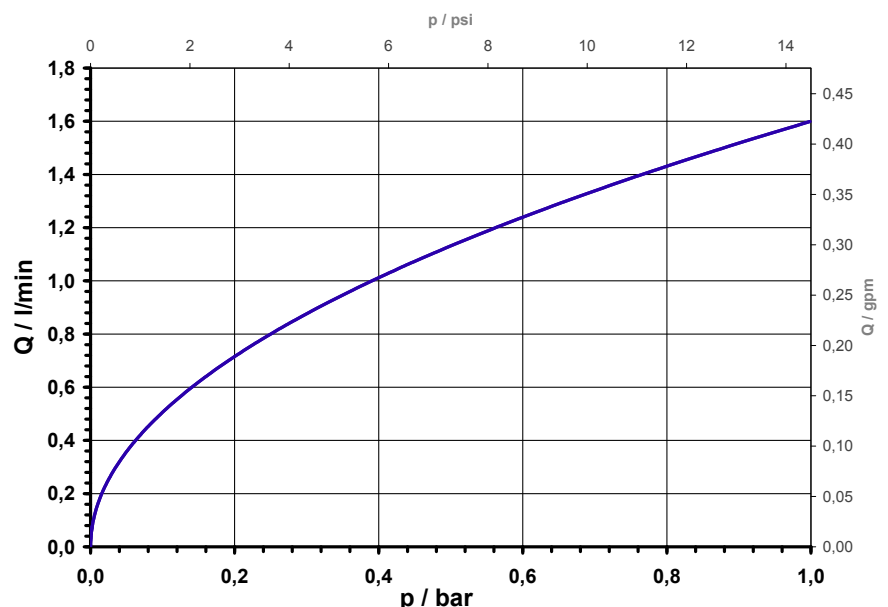
Les vannes à pincement conviennent spécialement aux applications où une hygiène absolue est nécessaire.

La résistance aux fluides chimiques dépend du matériau du tuyau choisi.

Remarque :

Le débit volumétrique dépend toujours de la géométrie et de la nature du tuyau utilisé.

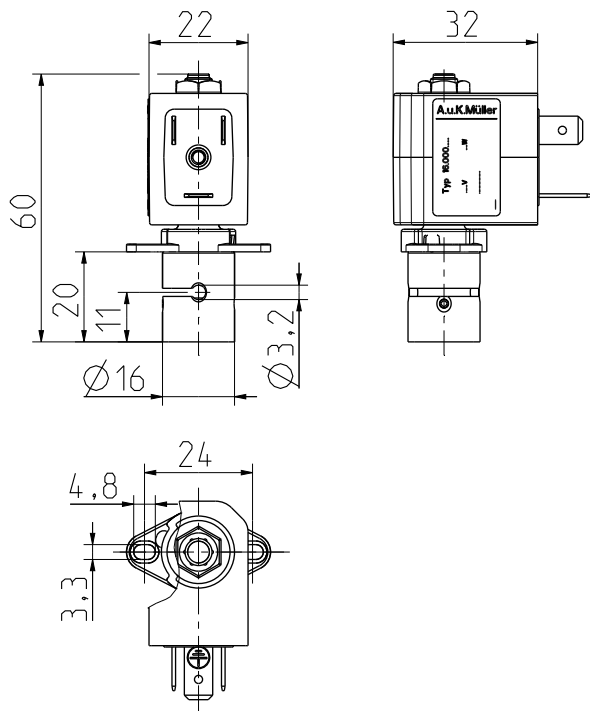
Courbe de débit
Tuyau silicone ID 2,0 x OD 2,8; 60°Sh; longueur 30cm
Fluide: eau à 25°C; sortie libre





Série 16.002.116

MS 40

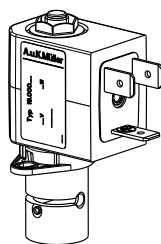


Données Techniques

Type	vanne à pincement de tuyau	
Conception	vanne 2/2, à commande directe	
Fonction	NF (normalement fermée au repos)	
Montage	position indifférente	
Fluides	dépend de la qualité du tuyau	
T-fluide	5 - 90	°C
T-ambiante	-10 - +50°C	
p-Service	0 - 1,5 bar (dépend du tuyau)	
Bobine	MS 40 MS 39 (sur demande)	
Tension nominale	voir les bobines autres tensions sur demande	
Ecart de tension admissible	± 10%	
Facteur de marche	100%	
Protection	voir les bobines	
Raccordements électriques	MS 39: à cosses plates 6,3 x 0,8 mm (IP00) MS 40: connecteur ou à cosses plates 6,3 x 0,8 mm modèle B-industrie (IP65)	
Classe d'isolation	H	selon EN 60730
Classe de protection	voir les bobines	selon EN 60730

Matériaux

Corps de vanne	aluminium (surface anodisée)
Bride de fixation	PA 66, chargé fibre de verre
Tube de guidage	aluminium,
Noyau et ressort	acier inox
Enrobage de bobine	PA 6, chargé fibre de verre



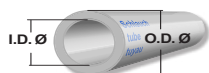
Options

I.D. Ø	O.D. Ø	Épaisseur du mur	Dureté Shore	Tension nominales	Puissance nominale / W	ID
1,0	3,0	1	60°±5°	24 V DC	8,0	052164
1,5	3,0	0,75				
2,0	2,8	0,4				
2,0	3,0	0,5				

Tuyaux disponibles en diamètre 2,8 – 3,0 mm.

L'épaisseur de la paroi du tuyau est à respecter selon tableau.

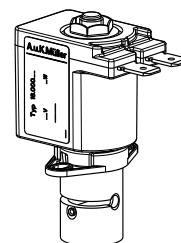
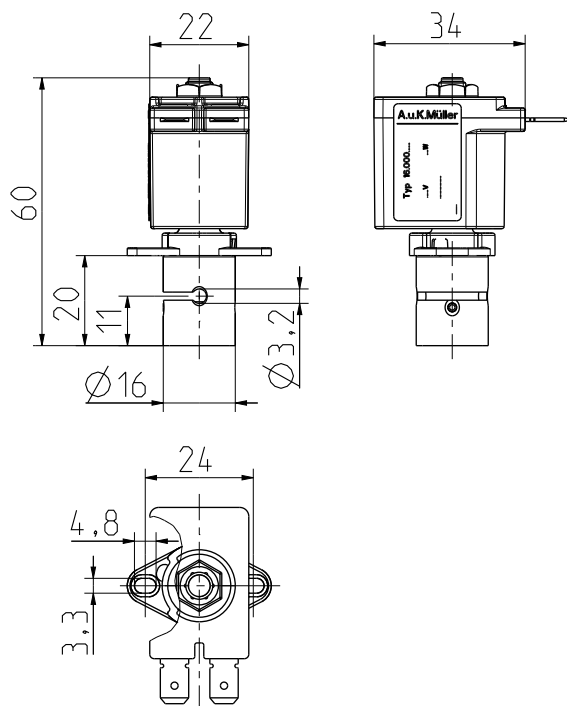
Il n'est pas préconisé d'actionner la vanne sans installation des tuyaux.





Série I6.002.I16

MS 39



Options



I.D. Ø	O.D. Ø	Épaisseur du mur	Dureté Shore	Tension nominale	Puissance nominale / W	ID
1,0	3,0	1	60°±5°	12 V DC ou 24 V DC	8,0	sur demande
1,5	3,0	0,75				
2,0	2,8	0,4				
2,0	3,0	0,5				

Tuyaux disponibles en diamètre 2,8 – 3,0 mm.

L'épaisseur de la paroi du tuyau est à respecter selon tableau.

Il n'est pas préconisé d'actionner la vanne sans installation des tuyaux.

Bobines

Nomenclature	Type de protection	Classe de protection	Tensions nominale	
			12	24
MS 39 	IP00	III	V DC	V DC
MS 40 	IP65	I	V DC	V DC



Électrovannes
Vannes de contrôle
Vannes et systèmes spécifiques

A.u.K. Müller GmbH & Co. KG
Dresdener Str. 162
D-40595 Düsseldorf/Allemagne

Tel.: +49(0)211-7391-0
Fax: +49(0)211-7391-281

e-mail: info@akmueller.de
Internet: www.akmueller.de