



Serie 16.002.216

MS 40



MS 39



Eigenschaften

- keine medienberührenden Ventiltteile
- chemische Beständigkeit abhängig von dem Schlauchmaterial
- einfacher Austausch des Schlauchs
- kein Totvolumen wie in herkömmlichen Ventilgehäusen
- unabhängig von der Durchflussrichtung
- beliebige Fixierung der Spule (360°)
- funktionssicher bei höchster Zuverlässigkeit und Laufzeit

Anwendungen

- Dosierungen
- Analyse
- Medizinische Geräte
- Getränkeautomaten
- Chemische Industrie

Beschreibung

Schlauchklemmventile der Serie 16.002.216 in der Betriebsart NO sind mit einer 8 W Magnetspule ausgestattet. Diese hat eine Klemmkraft von 2,0 N und ist somit für flexible Schläuche mit einem Außendurchmesser von bis zu 3,0 mm und einer Shorehärte von 60°±5° einsetzbar. Mit dieser Schlauchauslegung können Drücke bis 1,5 bar geschaltet werden.

Der Durchfluss des Mediums wird durch Abklemmen des eingelegten Schlauchs gesteuert. Somit unterscheidet sich dieses Ventil in seiner Bauart grundlegend von anderen Ventilen, indem kein Ventilsitz und keine Membrane notwendig sind. Wirbelbildung und Toträume, in denen sich Medium oder Schmutz ansammeln können, sind konstruktionsbedingt ausgeschlossen.

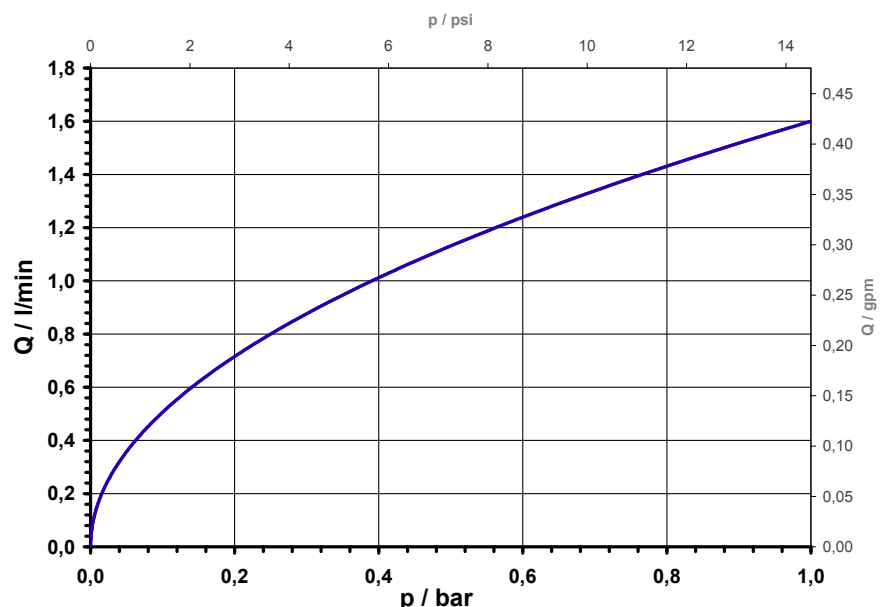
Schlauchklemmventile eignen sich besonders für Anwendungen, in denen ein hohes Maß an Hygiene gefordert wird.

Die Beständigkeit gegenüber Chemikalien ist abhängig von dem ausgewählten Schlauchmaterial.

Hinweis:

Der Volumenstrom ist immer abhängig von der Geometrie und Beschaffenheit des eingesetzten Schlauches.

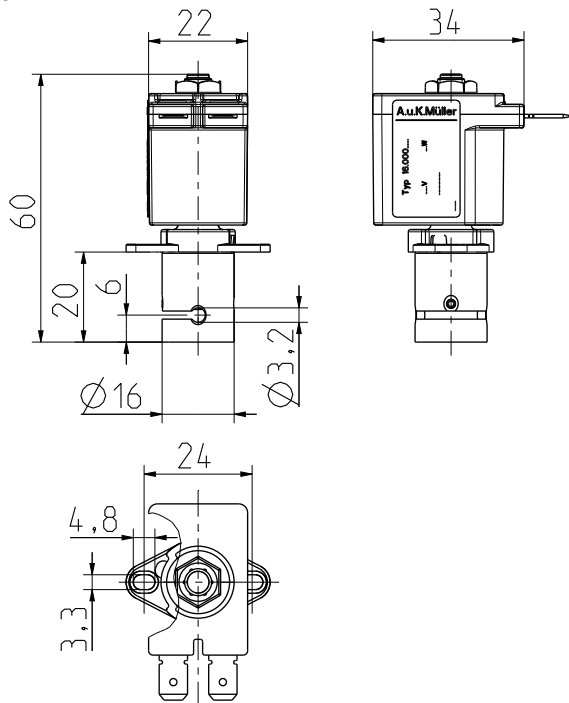
Typische Kennlinie
Silikonschlauch ID 2,0 x AD 2,8; 60°Sh; Länge 30cm
Medium: Wasser bei 25°C; Freier Auslauf





Serie 16.002.216

MS 39



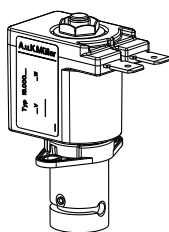
Technische Daten

| | | |
|---------------------------|---|---------------|
| Typ | Schlauchklemmventil | |
| Bauart | 2/2-Wege Magnetventil, direkt-gesteuert | |
| Funktion | NO (stromlos geöffnet) | |
| Einbaulage | beliebig | |
| Medien | abhängig von der Schlauch-qualität | |
| T-Medium | 5 - 90 | °C |
| T-Umgebung | -10 – +60 °C | |
| p-Betrieb | 0 - 1,5 bar (abhängig vom Schlauch) | |
| Spulentyp | MS 39 MS 40 (auf Anfrage) | |
| Nennspannungen | siehe Magnetspulen andere Spannungen auf Anfrage | |
| Spannungs-toleranz | ±10% | |
| Einschalt-dauer | 100% | |
| Schutzart | siehe Magnetspulen | |
| Spulenanschlüsse | MS 39: Flachstecker (IP00) 6,3 x 0,8 mm, MS 40: Gerätesteckdose (IP65), Flachstecker 6,3 x 0,8 mm Bauform B-Industrie | |
| Isolationsklasse | H | nach EN 60730 |
| Schutzklasse | siehe Magnet-spulen | nach EN 60730 |

Werkstoffe

| | |
|----------------------------|---------------------------------|
| Ventilgehäuse | Aluminium (oberflächenveredelt) |
| Befestigungsflansch | PA 66, glasfaserverstärkt |
| Ankerführung | Aluminium |
| Anker und Feder | nichtrostender Stahl |
| Spulenummantelung | PET |

MS 39



Optionen

| I.D. Ø | A.D. Ø | Wandstärke | Shore-Härte | Nennleistung / W | ID |
|--------|--------|------------|-------------|------------------|--------|
| 1,5 | 3,0 | 0,75 | 60°±5° | 8,0 | 052157 |
| 2,0 | 2,8 | 0,4 | | | |
| 2,0 | 3,0 | 0,5 | | | |

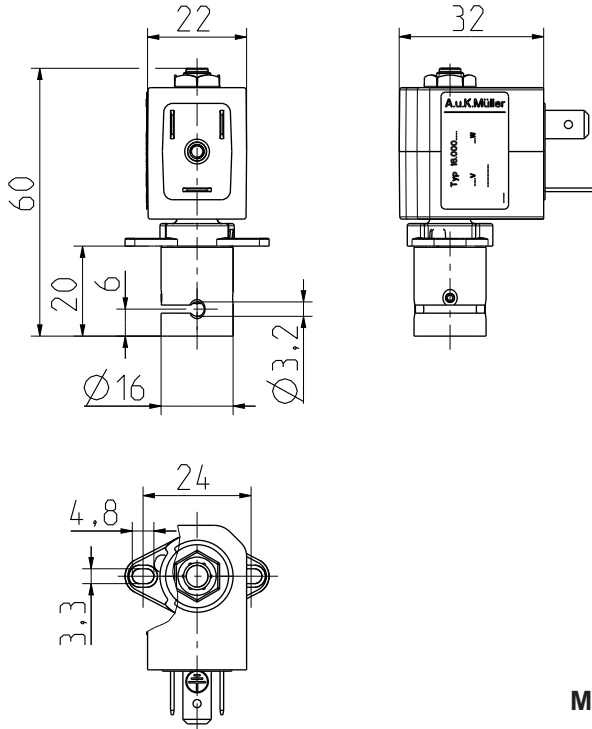
Mögliche Außendurchmesser (A.D.Ø) des Schlauchs: 2,8 - 3,0 mm
Die Wandstärke sollte nicht von der in obiger Tabelle abweichen.
Das Ventil darf nur mit eingelegtem Schlauch betrieben werden.



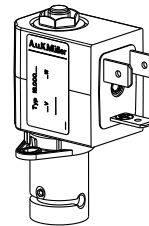


Serie 16.002.216

MS 40



MS 40



Werkstoffe



| | |
|---------------------|---------------------------------|
| Ventilgehäuse | Aluminium (oberflächenveredelt) |
| Befestigungsflansch | PA 66, glasfaserverstärkt |
| Ankerführung | Aluminium |
| Anker und Feder | nichtrostender Stahl |
| Spulenummantelung | PA 6, glasfaserverstärkt |

Optionen

| I.D. Ø | A.D. Ø | Wandstärke | Shore-Härte | Nennleistung / W | ID |
|--------|--------|------------|-------------|------------------|-------------|
| 1,5 | 3,0 | 0,75 | 60°±5° | 8,0 | auf Anfrage |
| 2,0 | 2,8 | 0,4 | | | |
| 2,0 | 3,0 | 0,5 | | | |

Mögliche Außendurchmesser (A.D.Ø) des Schlauchs: 2,8 - 3,0 mm
Die Wandstärke sollte nicht von der in obiger Tabelle abweichen.
Das Ventil darf nur mit eingelegetem Schlauch betrieben werden.

Magnetspulen

| Benennung | Schutzart | Schutzklasse | Nennspannungen | |
|--|-----------|--------------|----------------|--------------|
| MS 39  | IP00 | III | 12 24 | V DC V DC |
| MS 40  | IP65 | I | 12 24 | V DC V DC |



Elektromagnetventile
Steuergeräte
Spezialarmaturen

A. u. K. Müller GmbH & Co. KG
Dresdener Str. 162
D-40595 Düsseldorf

Tel.: +49(0)211-7391-0
Fax: +49(0)211-7391-281

E-Mail: info@akmueller.de
Internet: www.akmueller.de