



**Serie 16.002.316**

MS 40



MS 39



**Eigenschaften**

- keine medienberührenden Ventiltteile
- chemische Beständigkeit abhängig von dem Schlauchmaterial
- einfacher Austausch des Schlauchs
- kein Totvolumen wie in herkömmlichen Ventilgehäusen
- unabhängig von der Durchflussrichtung
- beliebige Fixierung der Spule (360°)
- funktionssicher bei höchster Zuverlässigkeit und Laufzeit

**Anwendungen**

- Dosierungen
- Analyse
- Medizinische Geräte
- Getränkeautomaten
- Chemische Industrie

**Beschreibung**

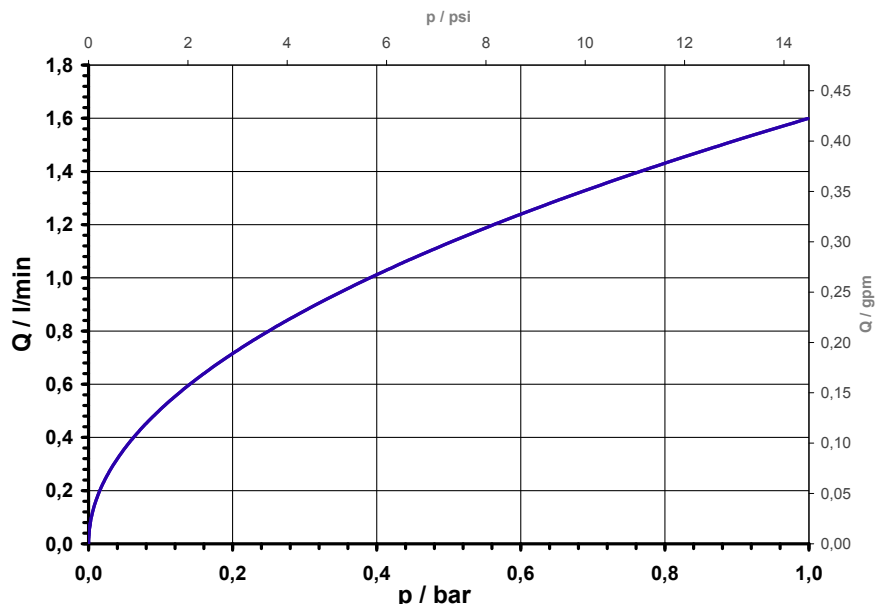
Die 3/2-Wege Schlauchklemmventile der Serie 16.002.316 sind mit einer 8,0 W Magnetspule ausgestattet. Diese hat eine Klemmkraft von 2,0 N und ist somit für flexible Schläuche mit einem Außendurchmesser von bis zu 3,0 mm und einer Shorehärte von 60°±5° einsetzbar. Mit dieser Schlauchauslegung können Drücke bis 1 bar geschaltet werden.

Der Durchfluss des Mediums wird durch Abklemmen des eingelegten Schlauchs gesteuert. Somit unterscheidet sich dieses Ventil in seiner Bauart grundlegend von anderen Ventilen, indem kein Ventilsitz und keine Membrane notwendig sind. Wirbelbildung und Toträume, in denen sich Medium oder Schmutz ansammeln können, sind konstruktionsbedingt ausgeschlossen. Schlauchklemmventile eignen sich besonders für Anwendungen, in denen ein hohes Maß an Hygiene gefordert wird.

Die Beständigkeit gegenüber Chemikalien ist abhängig von dem ausgewählten Schlauchmaterial.

Hinweis:  
Der Volumenstrom ist immer abhängig von der Geometrie und Beschaffenheit des eingesetzten Schlauches.

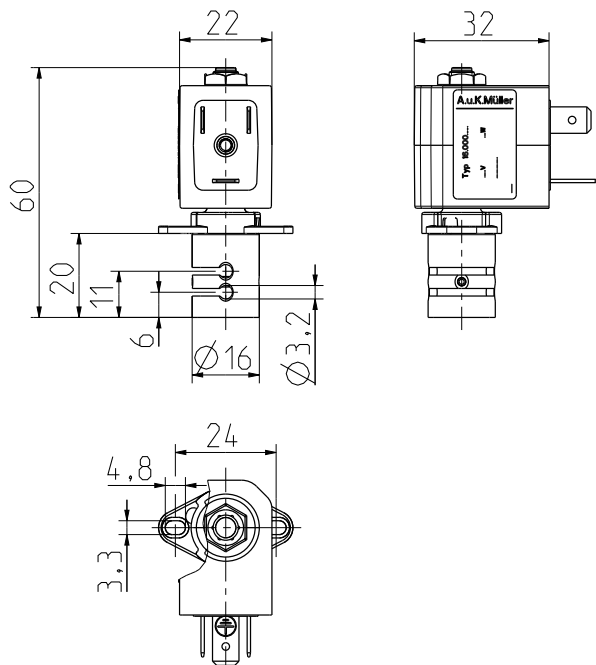
Typische Kennlinie  
Silikonschlauch ID 2 x AD 2,8; 60°Sh; Länge 30cm  
Medium: Wasser bei 25°C; Freier Auslauf





**Serie I6.002.316**

MS 40



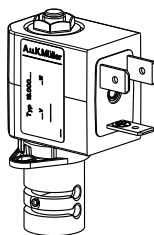
**Technische Daten**

Typ	Schlauchklemmventil	
Bauart	3/2-Wege Magnetventil, direkt-gesteuert	
Funktion	NO oder NC wählbar	
Einbaulage	beliebig	
Medien	abhängig von der Schlauch-qualität	
T-Medium	5 - 90	°C
T-Umgebung	-10 – +60 °C	
p-Betrieb	0 - 1 bar (abhängig vom Schlauch)	
Spulentyp	MS 40 MS 39 (auf Anfrage)	
Nennspannungen	siehe Magnetspulen andere Spannungen auf Anfrage	
Spannungs-toleranz	±10%	
Einschaltdauer	100%	
Schutzart	siehe Magnetspulen	
Spulenanlüsse	MS 39: Flachstecker (IP00) 6,3 x 0,8 mm, MS 40: Gerätesteckdose (IP65), Flachstecker 6,3 x 0,8 mm Bauform B-Industrie	
Isolationsklasse	H	nach EN 60730
Schutzklasse	siehe Magnet-spulen	nach EN 60730

**Werkstoffe**

Ventilgehäuse	Aluminium (oberflächenveredelt)
Befestigungsflansch	PA 66, glasfaserverstärkt
Ankerführung	Aluminium
Anker und Feder	nichtrostender Stahl
Spulenummantlung	PET

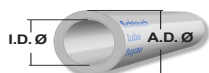
MS 40



**Optionen**

I.D. Ø	A.D. Ø	Wandstärke	Shore-Härte	Spannung	Nennleistung / W	ID
1,5	3,0	0,75	60°±5°	24 V DC	8,0	052159
2,0	2,8	0,4				
2,0	3,0	0,5				

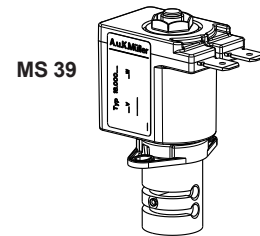
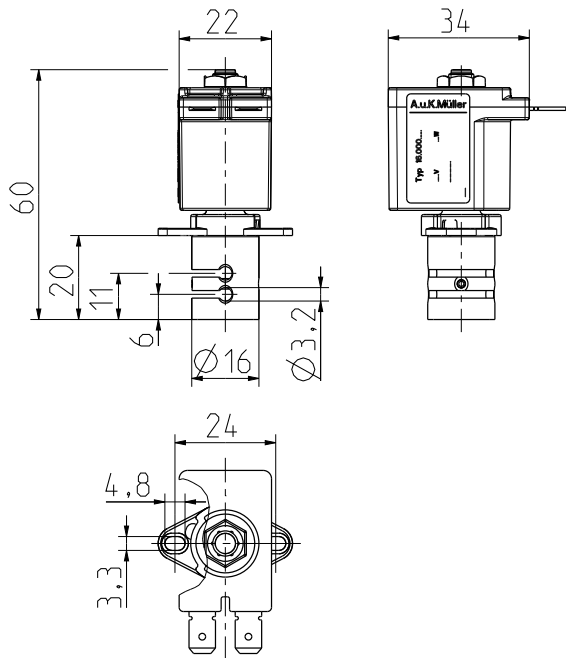
Mögliche Außendurchmesser (A.D.Ø) des Schlauchs: 2,8 - 3,0 mm  
Die Wandstärke sollte nicht von der in obiger Tabelle abweichen.  
Das Ventil darf nur mit eingelegtem Schlauch betrieben werden.





**Serie 16.002.316**

MS 39


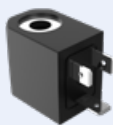


**Optionen**

I.D. Ø	A.D. Ø	Wandstärke	Shore-Härte	Spannung	Nennleistung / W	ID
1,5	3,0	0,75	60°±5°	12 V DC	8,0	auf Anfrage
2,0	2,8	0,4		oder		
2,0	3,0	0,5		24 V DC		

Mögliche Außendurchmesser (A.D.Ø) des Schlauchs: 2,8 - 3,0 mm  
 Die Wandstärke sollte nicht von der in obiger Tabelle abweichen.  
 Das Ventil darf nur mit eingelegtem Schlauch betrieben werden.

**Magnetspulen**

Benennung	Schutzart	Schutzklasse	Nennspannungen	
			12	24
MS 39 	IP00	III	V DC	V DC
MS 40 			V DC	V DC



Elektromagnetventile  
Steuergeräte  
Spezialarmaturen

A. u. K. Müller GmbH & Co. KG  
Dresdener Str. 162  
D-40595 Düsseldorf

Tel.: +49(0)211-7391-0  
Fax: +49(0)211-7391-281

E-Mail: [info@akmueller.de](mailto:info@akmueller.de)  
Internet: [www.akmueller.de](http://www.akmueller.de)