

# Schlauchklemmventil mit Kunststoffgehäuse 2/2-Wege, NC



**A.u.K. Müller**

Elektromagnetventile  
Steuergeräte  
Spezialarmaturen

A. u. K. Müller GmbH & Co. KG  
Dresdener Str. 162  
D-40595 Düsseldorf

Tel.: +49(0)211-7391-0  
Fax: +49(0)211-7391-281

e-mail: [info@akmueller.de](mailto:info@akmueller.de)  
Internet: [www.akmueller.de](http://www.akmueller.de)

**Serie 16.003.525**



## Eigenschaften

- keine medienberührenden Ventiltteile
- chemische Beständigkeit abhängig von dem Schlauchmaterial
- einfacher Austausch des Schlauchs
- kein Totvolumen wie in herkömmlichen Ventilgehäusen
- unabhängig von der Durchflussrichtung
- Fixierung der Spule 4 x 90°
- Funktionssicher bei höchster Zuverlässigkeit und Laufzeit

## Anwendungen

- Dosiersysteme
- Analyse
- Medizinische Geräte
- Getränkeautomaten

## Beschreibung

Schlauchklemmventile der Serie 16.003.525 in der Betriebsart NC sind mit einer 9,5 W Magnet-spule ausgestattet. Diese hat eine Klemmkraft von 6 N und ist somit für flexible Schläuche mit einer Wandstärke von 1,0 mm und einem Außendurchmesser von bis zu 5,0 mm und einer Shorehärte von 60° einsetzbar. Mit dieser Schlauchauslegung können Drücke bis 1,5 bar geschaltet werden.

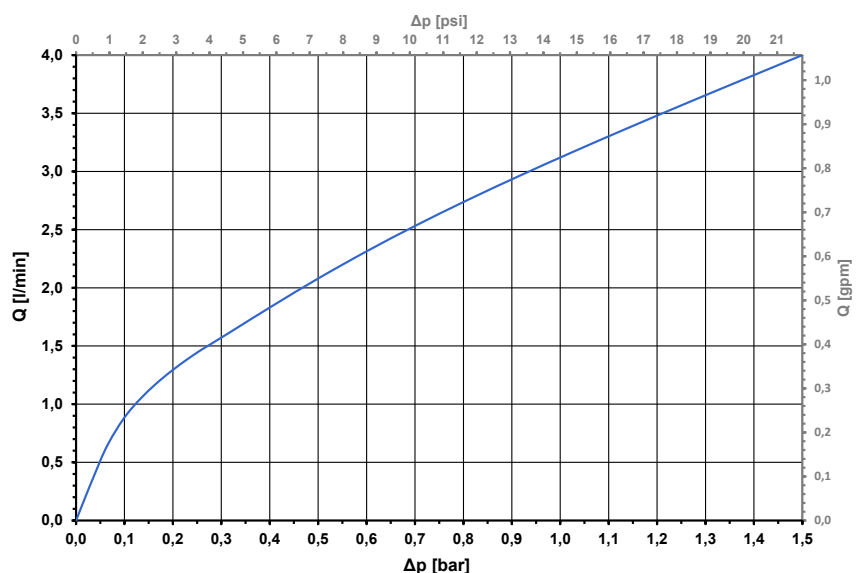
Das Ventil mit Ventilgehäuse aus einem Hochleistungskunststoff ist eine kostengünstige Alternative zu dem Ventiltypen 16.003.125 mit Aluminiumgehäuse. Des Weiteren bietet das Ventil den Vorteil der kleineren Bauhöhe und des niedrigeren Gewichts.

Der Durchfluss des Mediums wird durch Abklemmen des eingelegten Schlauchs gesteuert. Somit unterscheidet sich dieses Ventil in seiner Bauart grundlegend von anderen Ventilen, indem kein Ventilsitz und keine Membrane notwendig sind. Wirbelbildung und Toträume, in denen sich Medium oder Schmutz ansammeln können, sind konstruktionsbedingt ausgeschlossen. Schlauchklemmventile eignen sich besonders für Anwendungen, in denen ein hohes Maß an Hygiene gefordert wird.

Die Medientemperatur sowie Beständigkeit gegenüber Chemikalien ist abhängig von dem ausgewählten Schlauchmaterial.

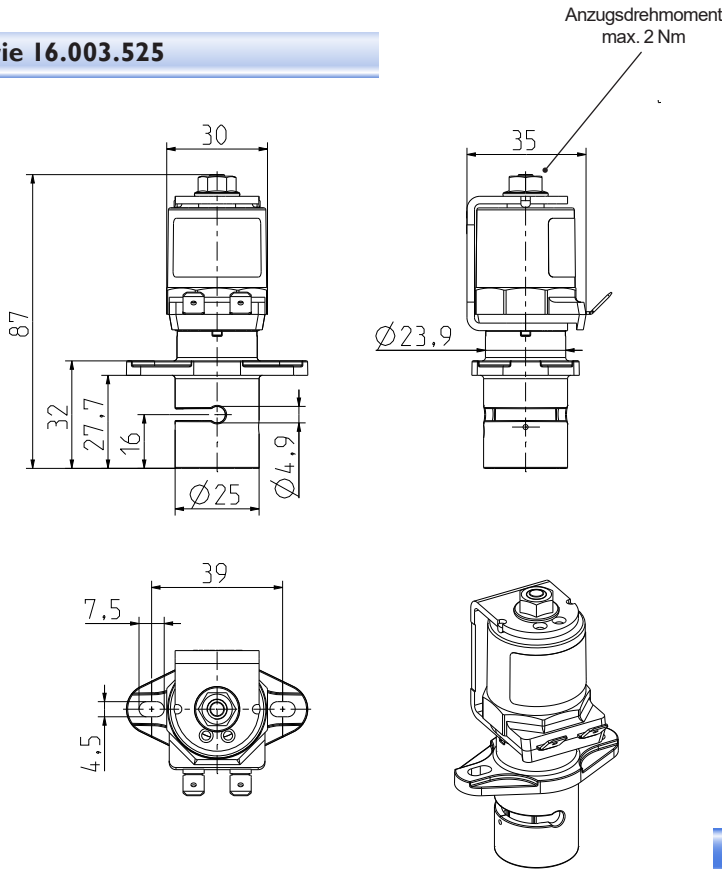
Die Ventile können in beliebiger Einbaulage eingesetzt werden.

Typische Kennlinie  
Silikonschlauch 3x1; 60°Sh; Länge 30cm  
Medium: Wasser bei 25°C; Freier Auslauf





Serie 16.003.525



Technische Daten

Typ	Schlauchklemmventil	
Bauart	2/2-Wege Magnetventil, direktgesteuert	
Funktion	NC (stromlos geschlossen)	
Einbaulage	beliebig	
Medien	abhängig von der Schlauchqualität	
T-Medium	bis zu 90 °C	
T-Umgebung	-10 – +50 °C	
p-Betrieb	0 - 1,5 bar (abhängig vom Schlauch)	
Spulentyp	MS 06, MS 24, MS 25	
Nennspannungen	24	V DC
	andere Spannungen auf Anfrage	
Spannungstoleranz	+10%/-15%	
Einschaltdauer	100%	
Schutzart	siehe Magnetspulen	
Spulenanschlüsse	Flachstecker 6,3 x 0,8 mm (IP 00)	
Isolationsklasse	F	nach EN 60730

Werkstoffe

Ventilgehäuse und Befestigungsflansch	PA 6, glasfaserverstärkt
Ankerführung	nichtrostender Stahl
Anker und Feder	nichtrostender Stahl
Spulenummantelung	PBT

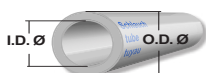
Magnetspulen

	MS 06	MS 24	MS 25
Schutzart nach ISO 206653 / DIN EN 60529	IP 00	IP 65	IP 65 / 68
I mit Schutzleitersystem		-	-
Schutzklasse DIN EN 61140 / DIN EN 60730			
II mit verstärkter Isolierung			
III bei SELV oder PELV			

Optionen

I.D. Ø	O.D. Ø	Wandstärke	Shore-Härte	Klemmkraft / N	Nennleistung / W	ID
3,0	5,0	1,0	60°±5°	6,0	9,5	52165

Mögliche Außendurchmesser (O.D.Ø) des Schlauchs: 4,0 - 5,0 mm  
Die Wandstärke sollte nicht von der in obiger Tabelle abweichen.  
Das Ventil darf nur mit eingelegtem Schlauch betrieben werden.



# Schlauchklemmventil mit Kunststoffgehäuse 2/2-Wege, NC



A.u.K. Müller

## Serie 16.003.525

Variante mit 180° gedrehtem Befestigungsflansch  
ID: 52166

