

Vanne 2/2 à pincement de tuyau, NF Corps de vanne en matière synthétique



A.u.K. Müller

Électrovannes
Vannes de contrôle
Vannes et systèmes spécifiques

A. u. K. Müller GmbH & Co. KG
Dresdener Str. 162
D-40595 Düsseldorf/Allemagne

Tel.: +49(0)211-7391-0
Fax: +49(0)211-7391-281

e-mail: info@akmueller.de
Internet: www.akmueller.de

Série 16.003.525



Caractéristiques

- Les composants de la vanne ne sont pas en contact avec le fluide
- Résistance chimique dépend du matériau du tuyau
- Changement facile du tuyau
- Aucun volume mort
- Sens de passage indifférent
- Fixation indifférente de la bobine, orientable de 4 x 90°
- Fonction offre une grande fiabilité et durée de vie

Applications

- Dosages
- Analyse
- Appareils médicaux
- Distributeurs automatiques

Description

Les vannes à pincement de la série 16.003.525 sont des électrovannes 2/2 en fonction NF (normalement fermées au repos) avec une bobine de 9,5 W. Grâce à une telle bobine et sa force de serrage de 6 N la vanne est appropriée pour des tuyaux silicones jusqu'à un parois de 1 mm et diamètre extérieur de 4,0 - 5,0 mm avec une dureté 60° shore. La configuration relative permette de faire opérer la vanne à une pression maximale de 1,5 bar.

La vanne avec le corps en synthétique est une alternative par rapport au corps en aluminium. Avantages supplémentaires : Sa taille réduite et son poids plus faible.

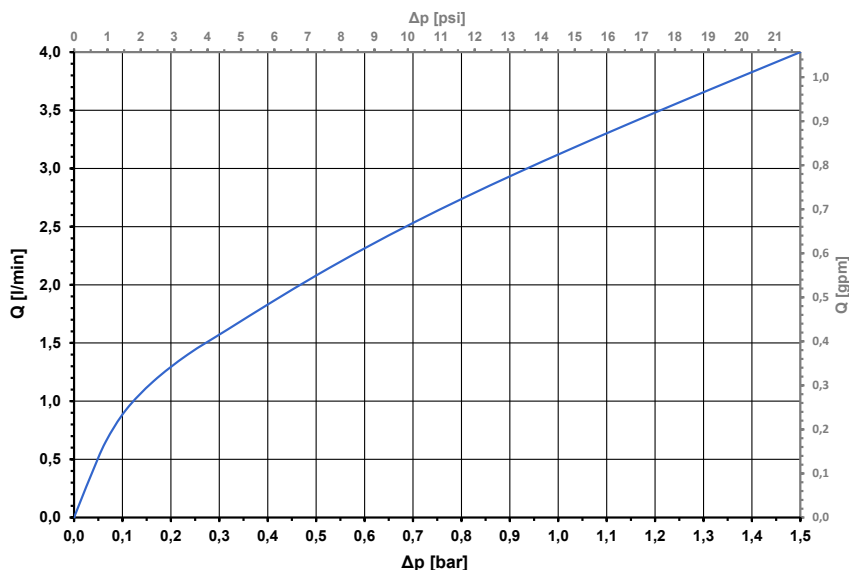
Le passage du fluide est contrôlé par le pincement du tuyau. Ainsi, la conception de cette vanne se distingue fondamentalement d'autres vannes, parce qu'il n'y a ni siège de vanne ni membrane. Les volumes morts, dans lesquelles le fluide ou salissures s'accumulent, sont exclues grâce à cette construction.

Les vannes à pincement conviennent spécialement aux applications où une hygiène absolue est nécessaire.

La résistance à la température et aux fluides chimiques dépend du matériau du tuyau choisi.

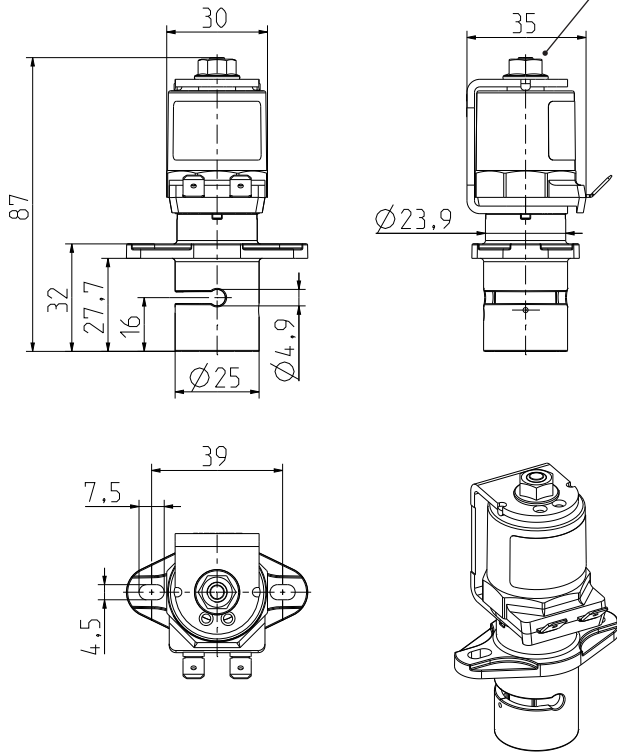
Les vannes peuvent être utilisées dans toutes les positions de montage.

Courbe de débit
Tuyau silicone 3x1; 60°Sh; longueur 30cm
Fluide: eau à 25°C; sortie libre





Série 16.003.525



couple de serrage
max. 2 Nm

Données Techniques

Type	vanne à pincement de tuyau		
Conception	vanne 2/2, à commande directe		
Fonction	NF (normalement fermée au repos)		
Montage	position indifférente		
Fluides	dépend de la qualité du tuyau		
T-fluide	jusqu'à 90 °C		
T-ambiante	-10 - +50°C		
p-Service	0 - 1,5 bar (dépend du tuyau)		
Bobine	MS 06, MS 24, MS 25		
Tension nominale	24	V DC	
	autres tensions sur demande		
Ecart de tension admissible	+10%/-15%		
Facteur de marche	100%		
Protection	voir bobines		
Raccordements électriques	à cosses plates 6,3 x 0,8 mm (IP 00)		
Classe d'isolation	F	selon EN 60730	

Matériaux

Corps de vanne et bride de montage	Polyamide PA6 , chargé fibre de verre
Tube de guidage	acier inox
Noyau et ressort	acier inox
Enrobage de bobine	PBT

Bobines

	MS 06	MS 24	MS 25	
Sorte de protection selon ISO 206653 / DIN EN 60529	IP 00	IP 65	IP 65 / 68	
Classe de protection DIN EN 61140 / DIN EN 60730	I avec système de conducteur de protection		-	-
	II avec isolation renforcée			
	III pour SELV ou PELV			

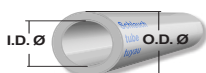
Options

I.D. Ø	O.D. Ø	Epaisseur de la paroi	Dureté Shore	Force de serrage / N	Puissance nominale / W	ID
3,0	5,0	1,0	60°±5°	6,0	9,5	52165

Tuyaux disponibles en diamètre 4,0 – 5,0 mm.

L'épaisseur de la paroi du tuyau est à respecter selon tableau.

Il n'est pas préconisé d'actionner la vanne sans installation des tuyaux.





Série I6.003.525

Variant à 180 ° tordu bride de montage
ID: 52166

