



Serie 16.006.130



Eigenschaften

- keine medienberührenden Ventiltteile
- chemische Beständigkeit abhängig vom Schlauchmaterial
- einfacher Austausch des Schlauchs
- kein Totvolumen wie in herkömmlichen Ventilgehäusen
- unabhängig von der Durchflussrichtung
- beliebige Fixierung der Spule (360°)
- funktionssicher bei höchster Zuverlässigkeit und Laufzeit
- schnelle und sichere Befestigungsmöglichkeit über 2 Verschraubungspunkte

Beschreibung

Schlauchklemmventile der Serie 16.006.130 in der Betriebsart NC sind mit einer 20 W Magnetspule ausgestattet. Diese Ventile sind somit für flexible Schläuche mit einem Außendurchmesser von bis zu 9,5 mm (3/8") und einer Shorehärte von 50-60° einsetzbar. Mit dieser Schlauchauslegung können Drücke bis 1,0 bar geschaltet werden.

Der Durchfluss des Mediums wird durch Abklemmen des eingelegten Schlauchs gesteuert. Somit unterscheidet sich dieses Ventil in seiner Bauart grundlegend von anderen Ventilen, indem kein Ventilsitz und keine Membrane notwendig sind. Wirbelbildung und Toträume, in denen sich Medium oder Schmutz ansammeln können, sind konstruktionsbedingt ausgeschlossen.

Schlauchklemmventile eignen sich besonders für Anwendungen, in denen ein hohes Maß an Hygiene gefordert wird.

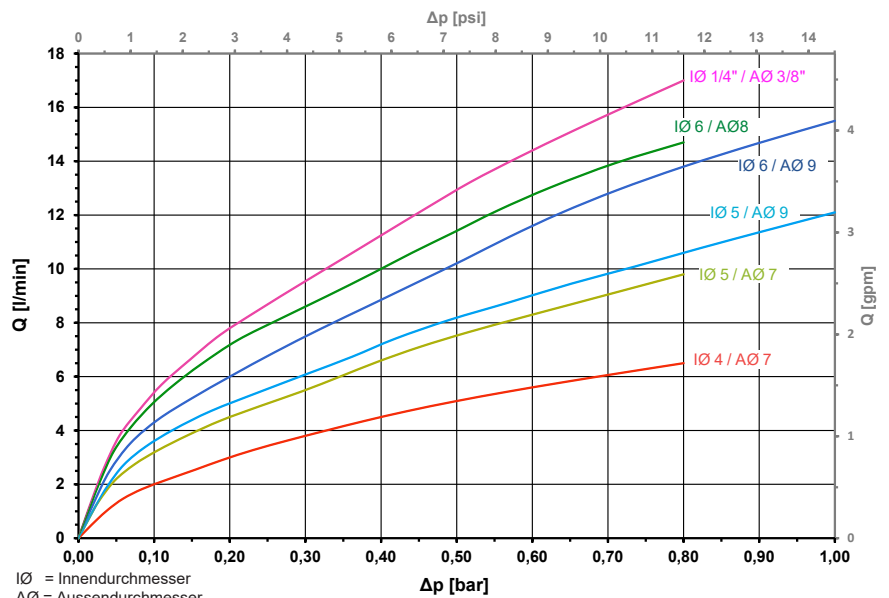
Die Beständigkeit gegenüber Chemikalien ist abhängig von dem ausgewählten Schlauchmaterial.

Anwendungen

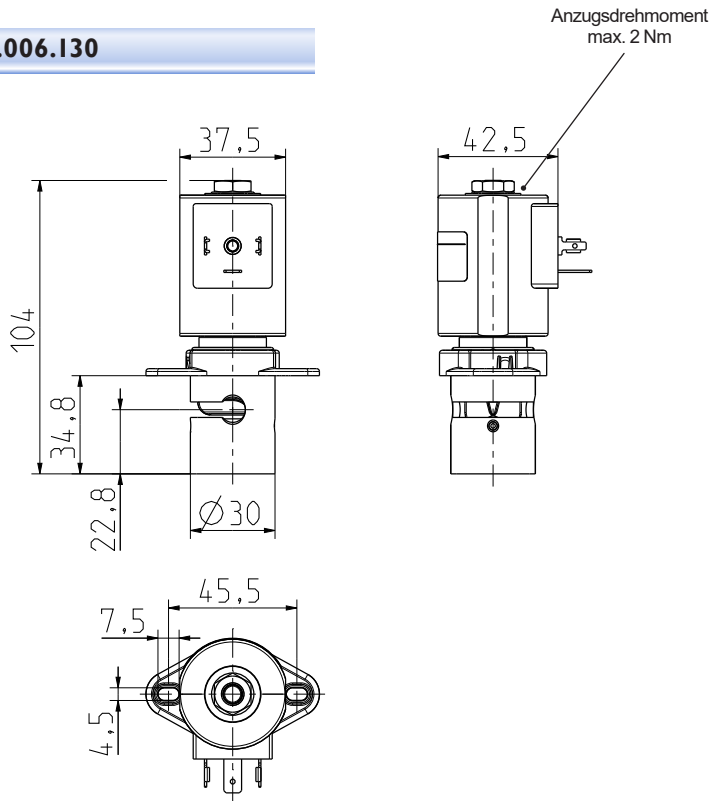
- Dosierungen von Flüssigkeiten
- Analysegeräte / -vorrichtungen
- Medizinische Geräte
- Getränkeautomaten
- Bag in Box Systeme
- Chemische Industrie

Typische Kennlinie

gemessen unter Laborbedingungen mit einer Schlauchlänge von = 25 cm



Serie 16.006.130

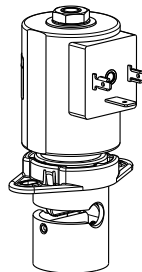


Technische Daten

Typ	Schlauchklemmventil	
Bauart	2/2-Wege Magnetventil, direkt-gesteuert	
Funktion	NC (stromlos geschlossen)	
Einbaulage	beliebig	
Medien	abhängig von der Schlauch-qualität	
T-Medium	5 - 90	°C max.
T-Umgebung	-10 – +60 °C	
p-Betrieb	0 - 1,0 bar (abhängig vom Schlauch)	
Spulentyp	MS 44	
Nennspannungen	24	V DC
	andere Spannungen auf Anfrage	
Spannungs-toleranz	±10%	
Einschalt-dauer	100%	
Schutzart	IP 65	
Spulenanschlüsse	Gerätesteckdose nach EN 175301-803 (IP65)	
Isolationsklasse	H	nach EN 60730

Werkstoffe

Ventilgehäuse	Aluminium (oberflächenveredelt)
Befestigungsflansch	PA 66, glasfaserverstärkt
Ankerführung	Aluminium, PTFE
Anker und Feder	nichtrostender Stahl
Spulenummantelung	Thermoplast



Optionen

IØ	AØ	Wandstärke	Shorehärte	Druckbereich	Nennleistung	ID
mm / Zoll	mm / Zoll	mm / Zoll		bar	W	
4,0	7,0	1,5	60°±5°	0 - 0,8	20	052171
5,0	7,0	1				
6,0	8,0	1				
5,0	9,0	2		0 - 1		052170
6,0	9,0	1,5				
1/4"	3/8"	1/16"				

Hinweis:

Mögliche Außendurchmesser (AØ) des Schlauchs: 7,0 - 9,5 mm (3/8").

Die Wandstärke sollte nicht von der in obiger Tabelle ableitbaren abweichen.

Das Ventil darf nur mit eingelegtem Schlauch betrieben werden.

