



A.u.K. Müller

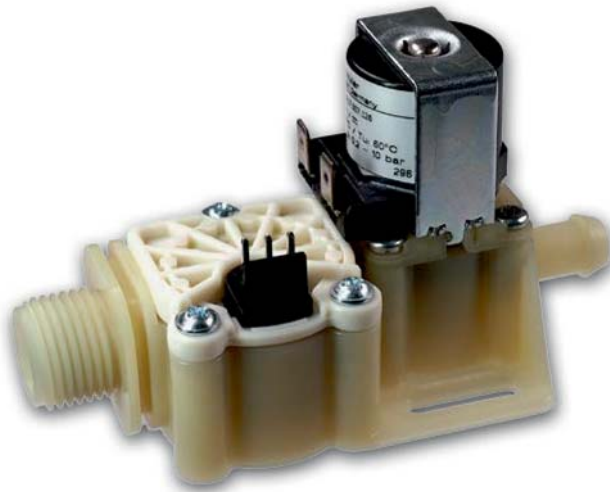
Electrovannes
Vannes de contrôle
Vannes et systèmes spécifiques

A. u. K. Müller GmbH & Co. KG
Dresdener Str. 162
D-40595 Düsseldorf/Allemagne

Tel.: +49(0)211-7391-0
Fax: +49(0)211-7391-281

e-mail: info@akmueller.de
Internet: www.akmueller.de

Série 17.007



Caractéristiques

Turbine axiale

- mesure très précise de la turbine
- plage de mesure réglables
- fermeture possible par une vanne en sortie

Vanne

- servo-commandée
- normalement fermée au repos (NF)
- changement de la bobine sans couper le circuit de fluide, bobine orientable
- anti-coup de bélier optimal avec faible émission de bruits selon EN 60730

Applications

- Dosage de liquides
- Information du débit
- Appareils de laboratoire
- Distributeurs automatiques
- Distributeur post-mix
- Lave-linges

Description

La combinaison d'une turbine pour mesurer le débit et d'une vanne dans une unité compacte permet le dosage exacte de fluides avec l'aide d'une électronique appropriée de pilotage.

Une vanne servo-commandée évite des coups de bélier lors du raccordement directe sur le réseau d'eau.

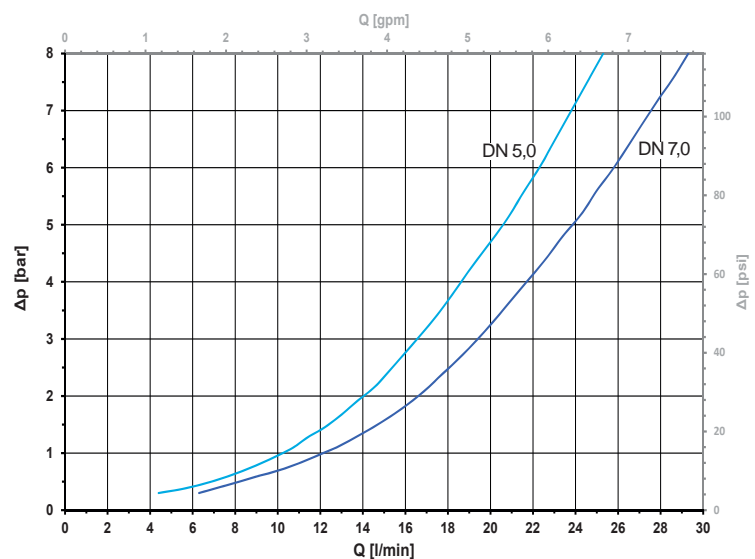
L'unité convient à la mesure, à la régulation ou au dosage précis de liquides. Le générateur d'impulsions intégré présente une longue durée de vie.

La turbine est toujours placée devant la vanne. Ainsi, l'entrée d'air peut être évitée en cas de sortie libre. Cependant, lors de l'installation de l'unité, l'entrée d'air devrait être évitée, parce que cela pourrait influencer la mesure précise.

Le débitmètre fournit des impulsions dont le nombre correspond à un débit instantané. Dépendant de l'orifice à l'entrée de la turbine, des plages de mesure différentes sont réalisables.

(calcul voir page 4)

Courbe de débit
(orifice DN 5,0 sur demande)



Fiche Technique

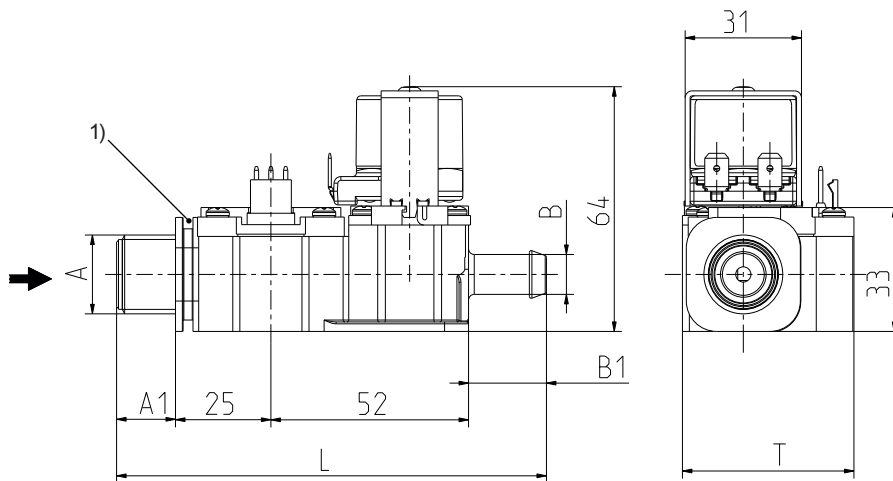
Turbine axiale pour mesurer et couper le débit



A.u.K. Müller

Série 17.007

17.007.126



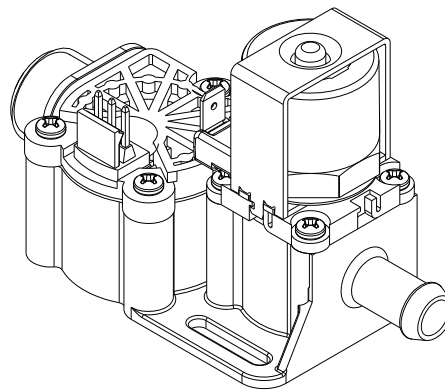
1) Bride de fixation

Données Techniques

Type	unité pour mesurer et couper le débit	
Conception	turbine pour mesurer le débit, vanne 2/2 de passage droit, servo-commandée, à 1 chambre option: vanne à l'équerre	
Fonction	analyse du volume / débit vanne NF (normalement fermée au repos)	
Montage	bobine vers le haut, la turbine devrait être remplie de fluide afin d'obtenir des résultats de mesure exacts	
Fluides	eau potable chaude et froide ainsi que des fluides physiquement et chimiquement similaires	
T-fluide	60	°C max.
T-ambiante	60	°C max.
DN vanne	7	mm
p-Service	0,2 - 8	bar
Valeur Kv	12	l/min
Régulateur du débit	sur demande	
Coup de bélier	selon EN 60730	

Matériaux

Corps de vanne	PA 66 chargé fibre de verre PPE sur demande
Tube de guidage	acier inox
Noyau et ressort	acier inox
Membranes et joints	EPDM NBR (sur demande) VMQ (sur demande)
Enrobage de bobine	PBT, PET ou résine époxy
Tamis (à l'entrée)	acier inox
Couvercle de la turbine	PBT
Coussinet	1.4305 (18/8) 1.4571 sur demande
Joint torique	EPDM MVQ sur demande FPM sur demande
Turbine	PVDF
Aimant	SrFeO



Options

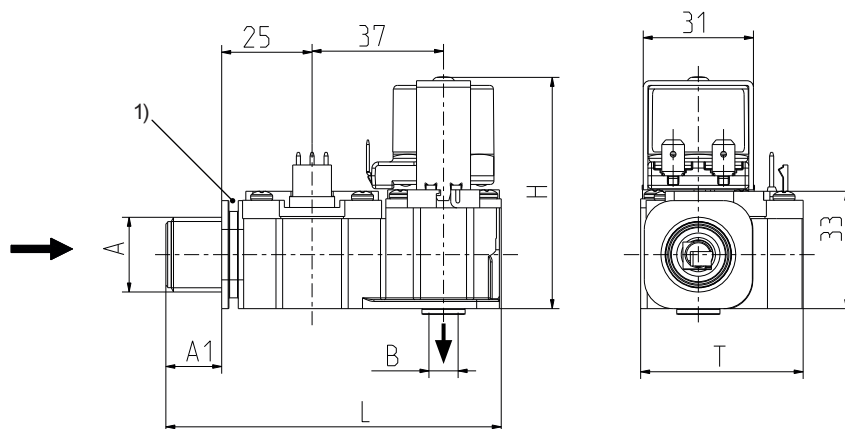
Matériau	Entrée Ø A	A1	Sortie Ø B	B1	Longueur L	Hauteur H	Profondeur T	ID
PA 66	G 1/2	15,5	Douille 10,5	20	112,5	64	45	76900
PA 66	G 1/2	15,5	G 1/2	15,5	108	64	45	76901
PA 66	G 3/4	21	G 3/4	16,5	114,5	64	45	76902
PA 66	G 3/4	21	G 1/2	15,5	113,5	64	45	sur demande
PA 66	G 3/4	21	Douille 10,5	20	118	64	45	
PA 66	G 1/2	15,5	G 3/4	16,5	109	64	45	

Autres variantes de connecteur sur demande.



Série 17.007

17.007.115

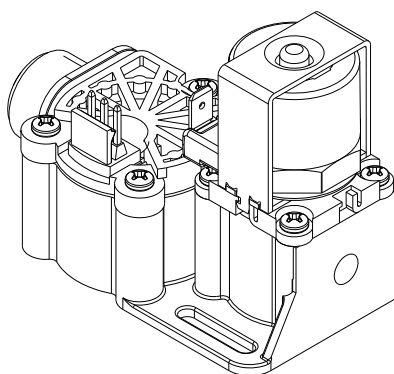


1) Bride de fixation

Options

Matériau	Entrée		Sortie	Longueur	Hauteur	Profondeur	ID
	Ø A	A1	Ø B				
PA 66	G 1/2	15,5	6 John Guest	96	64	46	76950
PA 66	G 3/4	21	6 John Guest	101,5	64	46	sur demande

Autres variantes de connecteur sur demande.





Série 17.007

Données Techniques

Vanne	
Bobine	MS.026
Tension nominale	220 - 240 V AC 50-60 Hz
	110 V AC 50 Hz
	110 - 127 V AC 60 Hz
	24 V AC 50/60 Hz
	12 V AC 50/60 Hz
	24 V DC
	12 V DC
	autres tensions sur demande
Ecart de tension admissible	+10% -15%
Facteur de marche	100%
Puissance nominale	6,5 W 7,5 VA (seulement AC)
Protection	IP 00
Raccordements électriques	à cosses plates 6,3mm x 0,8mm
Classe d'isolation	F selon EN 60730
Classe de protection	I selon EN 60730 (appropriée pour l'installation dans des appareils de la classe de protection I.)

Turbine axiale	
Débit	30,0 l/min max.
Tension nominale	4,5 - 24 V DC
Courant absorbé	5 - 13 mA
Racc. du signal	open collector NPN
Tension du signal	0 V GND
Signal	Carré
Taux d'impulsions	50% +/- 5%
Charge du signal	20 mA max.
Courant de fuite	10 µA max.
Raccordements	PANCON MAS-CON 156 MLSS (3 x AMP 2,8 x 0,8 mm)

Pour une efficacité du débitmètre merci de respecter les indications suivantes

- éviter une circulation rapide du fluide
- éviter une contre pression
- supprimer la présence d'air dans le tuyau et le débitmètre
- respecter la position de montage du débitmètre
- le débit mini et maxi de la turbine doit être situé dans la courbe du diagramme
- nettoyage régulier obligatoire

	Orifice Ø mm	constante Pulsé/l *)	Exactitude de la mesure	Q min l/min	Q max l/min	p-Service bar
	7,0	94	± 3,0%	6,3	29,0	0,2 - 8
sur demande	5,0	262		4,4	25,3	

La constante (impulsions/l) est une valeur approximative dépendant de l'installation et du fluide. Il est recommandé de définir les impulsions/l plus précisément lors de l'installation.

Sur demande, les orifices peuvent être dimensionnées selon vos critères d'utilisation.

*) Le volume ou le débit peuvent être calculés comme suit:
constante [impulsions / litres]

- Le volume peut être calculé en comptant les impulsions

$$\text{volume [litre]} = \frac{\text{nombre d'impulsions}}{\text{constante}}$$

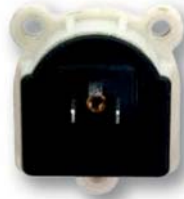
- Le débit peut être calculé en mesure la fréquence de l'impulsion

$$\text{débit [litre/seconde]} = \frac{\text{fréquence [Hz]}}{\text{constante}}$$

Série 17.007

Options de raccordement

PANCON MAS-CON 156 MLSS



3 x AMP 2,8 x 0,8 mm

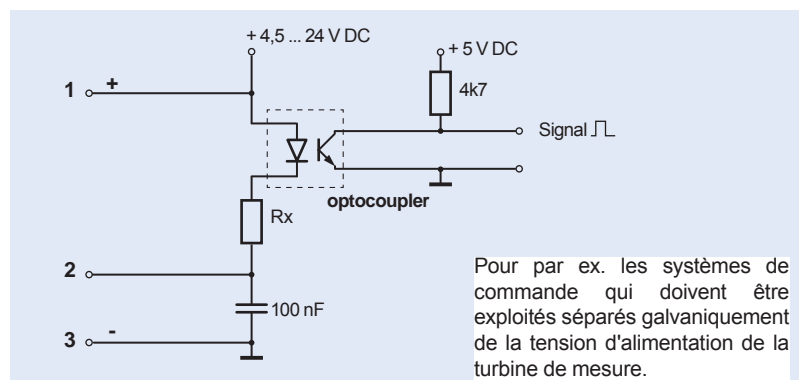
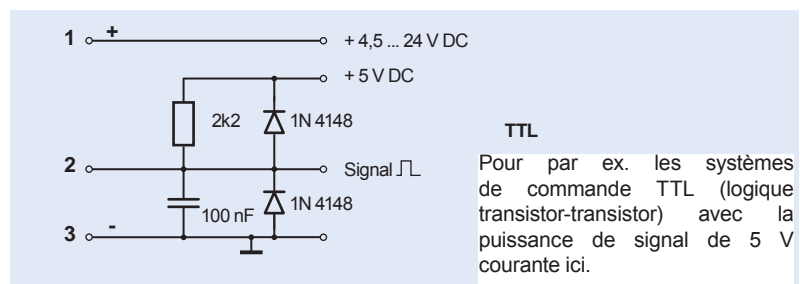
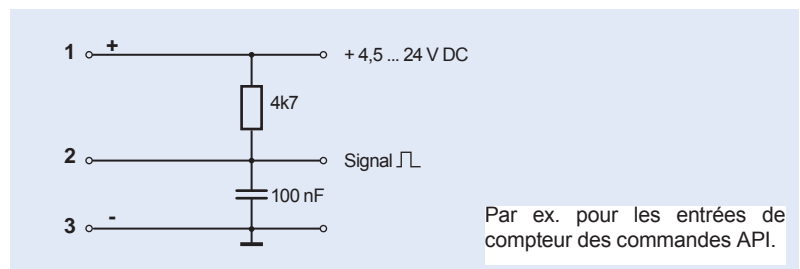
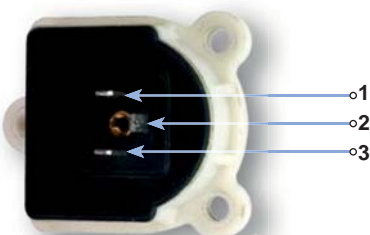
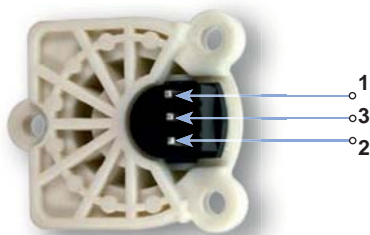
Afficheur



Pour une efficacité du débitmètre merci de respecter les indications suivantes

- éviter les pics de tension
- éviter le mauvais câblage : inversion de polarité
- éviter d'endommager les connections électriques
- éviter la présence d'humidité pour les contacts électriques
- éviter les champs magnétiques induits par les câbles

Exemples de raccordement



La turbine de mesure ne peut pas délivrer de tension de sortie mais commute le raccord de signal sur 0 volt à la masse (actionné) ou le maintien ouvert (non actionné). Suivant l'électronique d'analyse utilisée, il faut commuter une résistance Pull-up entre la tension d'alimentation (+) et la sortie de signal (éviter les courts-circuits)!



Electrovannes
Vannes de contrôle
Vannes et systèmes spécifiques

A.u.K. Müller GmbH & Co. KG
Dresdener Str. 162
D-40595 Düsseldorf/Allemagne

Tel.: +49(0)211-7391-0
Fax: +49(0)211-7391-281

e-mail: info@akmueller.de
Internet: www.akmueller.de