



### Serie 18.00x.000



### Eigenschaften

- Direktgesteuert
- Kompakte Bauweise
- Hohe Dauergebrauchstauglichkeit
- Lebensmittel- und heißwassertauglich
- Ohne Mindestdruck einsetzbar
- Montage- und servicefreundlich
- Spulentausch ohne Öffnen des Medienkreises, Spule 4 x 90° montierbar
- Hohe Funktionssicherheit durch Verwendung hochwertiger Werkstoffe und 100%ige Endprüfung der Erzeugnisse

### Beschreibung

Direktgesteuertes 2/2-Wege Ventil mit verschiedenen Nennweiten zur Steuerung von neutralen Gasen und Flüssigkeiten. Das Ventil ist stromlos geschlossen (NC).

Ventile dieser Bauart sind 1-Kammer Durchgangsventile mit zu- und auslaufseitigen Schlauchklemm- oder Steckanschlüssen.

Die Verwendung von PPSU für das Ventilgehäuse ermöglicht den Einsatz in Heißwasser und Sattdampf.

Das Ventil ist für Dauerbetrieb ausgelegt (ED 100%).

Die elektrische Betriebssicherheit wird durch die Isolationsklasse H gewährleistet.

### Anwendungen

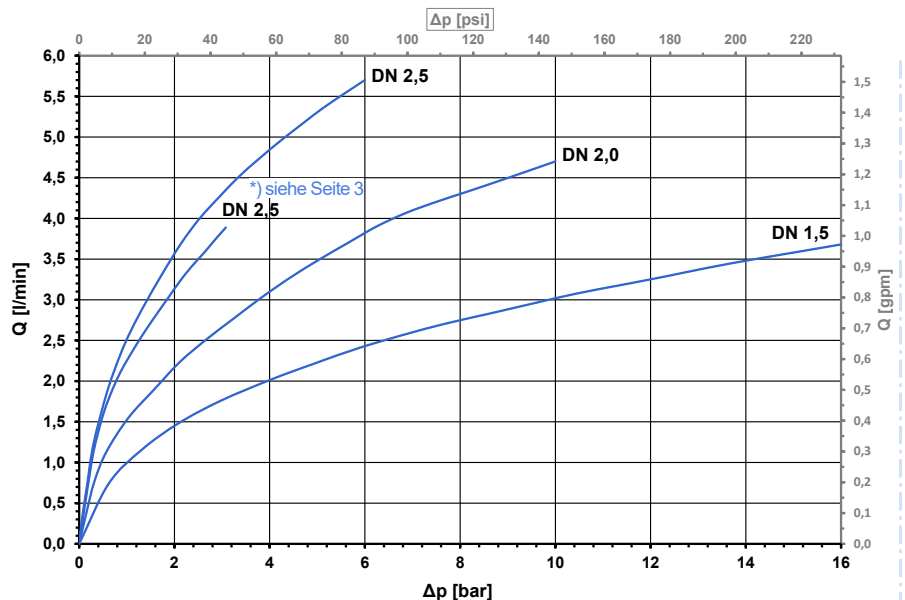
- Sattdampfapplikationen bis 143° C
- Dampfreiniger und Bügelmaschinen
- Heiß- / Kaltgetränkeautomaten (Espressoautomaten)
- Medizinische Geräte
- Industrielle Applikationen

### Mögliche Zulassungen

- VO (EG) Nr. 1935/2004
- NSF 169 (nur für DC Varianten)
- UL (nur für 24 V DC Variante)
- Weitere zugelassene Varianten auf Anfrage

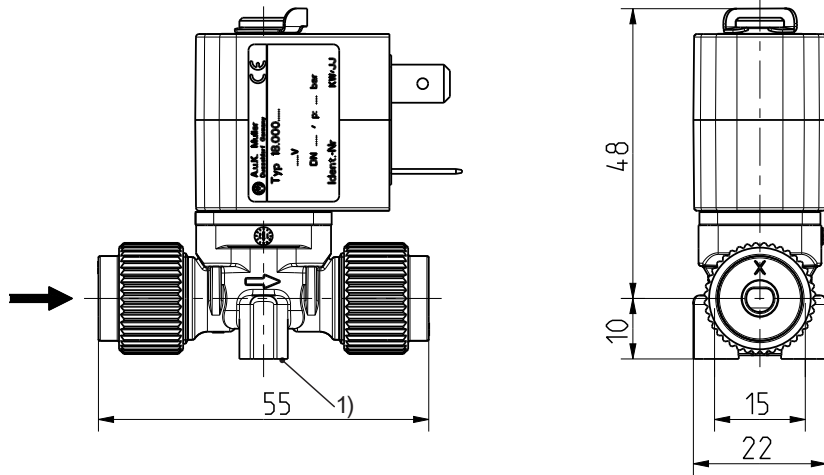
Typ	DN
18.003.000	1,5
18.004.000	2,0
18.005.000	2,5

Typische Kennlinie





### Serie 18.00x.000



1) Befestigungsmöglichkeit für Blechschraube  $\varnothing$  3,8 x 9 mm

### Technische Daten

Typ	Magnetventil	
Bauart	2/2-Wege 1-Kammer Durchgangventil, direkt gesteuert	
Funktion	NC (stromlos geschlossen)	
Einbaulage	beliebig	
Medien	neutrale Gase, kaltes und erwärmtes Trinkwasser sowie physikalisch und chemisch ähnliche Medien	
T-Medium	98 °C max.	
Sattdampf	143 (3bar) °C max.	
T-Umgebung	60 °C max.	
DN		
Kv-Wert	siehe Seite 3	
p-Betrieb		
Spulentyp	MS 39, MS 40	
Nennspannung	12	V DC
	24	V DC
andere Spannungen auf Anfrage		
Spannungstoleranz	+10% -15%	
Einschaltdauer	100 %	
	Sattdampf	50% (AN:0,5 min AUS:0,5 min)
Spule 8,0 W		
Nennleistung	8,0 W	
Schutzart	MS 39	IP 00
	MS 40	IP 65
Spulenschlüsse	Flachstecker 6,3 x 0,8 mm Gerätesteckdose - Bauform B-Industrie	
Isolationsklasse	H	Nach EN 60730
Schutzklasse	I	Nach EN 60730 (für den Einbau in Geräte der Schutzklasse I geeignet)

### Werkstoffe

Ventilgehäuse	PPSU
Ankerführung	nichtrostender Stahl
Anker	nichtrostender Stahl
Dichtung	EPDM
Spulenummantelung	PET

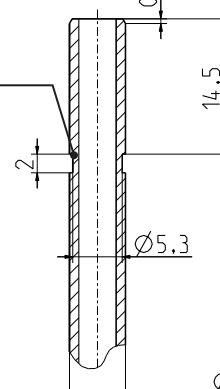
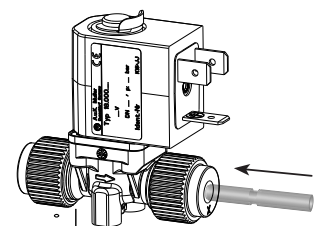


### Optionen

Schlauchmaterial	Schlauchdimension Außen $\varnothing$ x Wandstärke	
Flexible Kunststoffschläuche	6 x 1 mm	
Metallrohre	6 x 1 mm	Anwenderseitig mit speziellem Einstich zu versehen

Andere Schlauchdimensionen in Vorbereitung

⚠ PPSU Ventilgehäuse dürfen nicht in Kontakt kommen mit:  
Aceton, Ether, Ketonen, aromatischen Kohlenwasserstoffen, Chlorkohlenwasserstoffen, oxidierenden Säuren und anaeroben Klebstoffen.





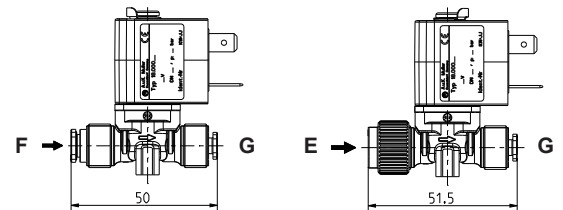
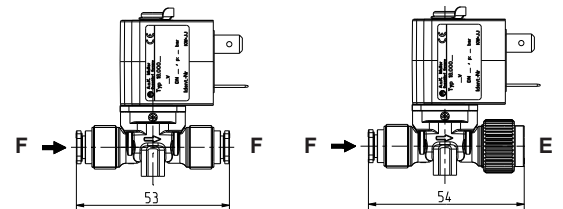
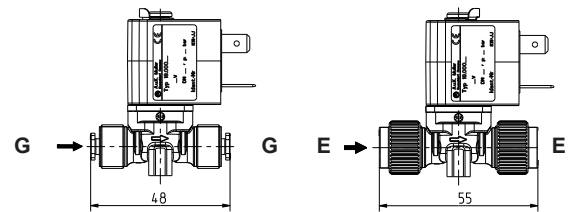
## Serie 18.00x.000

Bitte beachten Sie auch das Fitting System „FitSys 18“ für weitere Anschlussmöglichkeiten an das Ventil.

## Alternative Anschlussmöglichkeiten

Typ		Zulauf	Auslauf
G	Steckanschluss Ø 4 mm		
F	Steckanschluss Ø 6 mm		
E	Klemmanschluss Ø 6 mm		

Anschlüsse beliebig kombinierbar



## Konfigurationsmöglichkeiten für Zu- und Auslauf

ID	DN	Kv-Wert	Zulauf	Auslauf	p-Betrieb		Magnetspule	Spannung			
					bar in Flussrichtung	bar gegen Flussrichtung					
087714	1,5	0,9	F	G	0 - 16,0	0 - 12,0	MS 40	24			
087712			G	G							
087733			F	G							
087717			F	F							
087719			F	E							
087723			F	F					0 - 7,5		
087736			F	F					0 - 2,5		
087730			F	F					0 - 12,0	MS 39	24
087728			F	G					0 - 12,0	MS 39	24
087724	2	1,5	G	G	0 - 6,0	0	MS 40	12			
087734			F	F	0 - 10,0	0 - 1,0					
087735			F	F	0 - 10,0	0 - 1,0					
087726	2,5	2,1	F	F	0 - 3,0 *)	0 - 5,0	MS 39	24			
087727			F	F	0 - 6,0	0					
087701			E	E	0 - 3,0	0 - 5,0					
087702			F	F	0 - 3,0	0 - 5,0					
087706			F	F	0 - 6,0	0					

\*) für Sattdampf bis 143°C (siehe Kennlinie für Flüssigkeit auf Seite 1)

weitere Varianten auf Anfrage

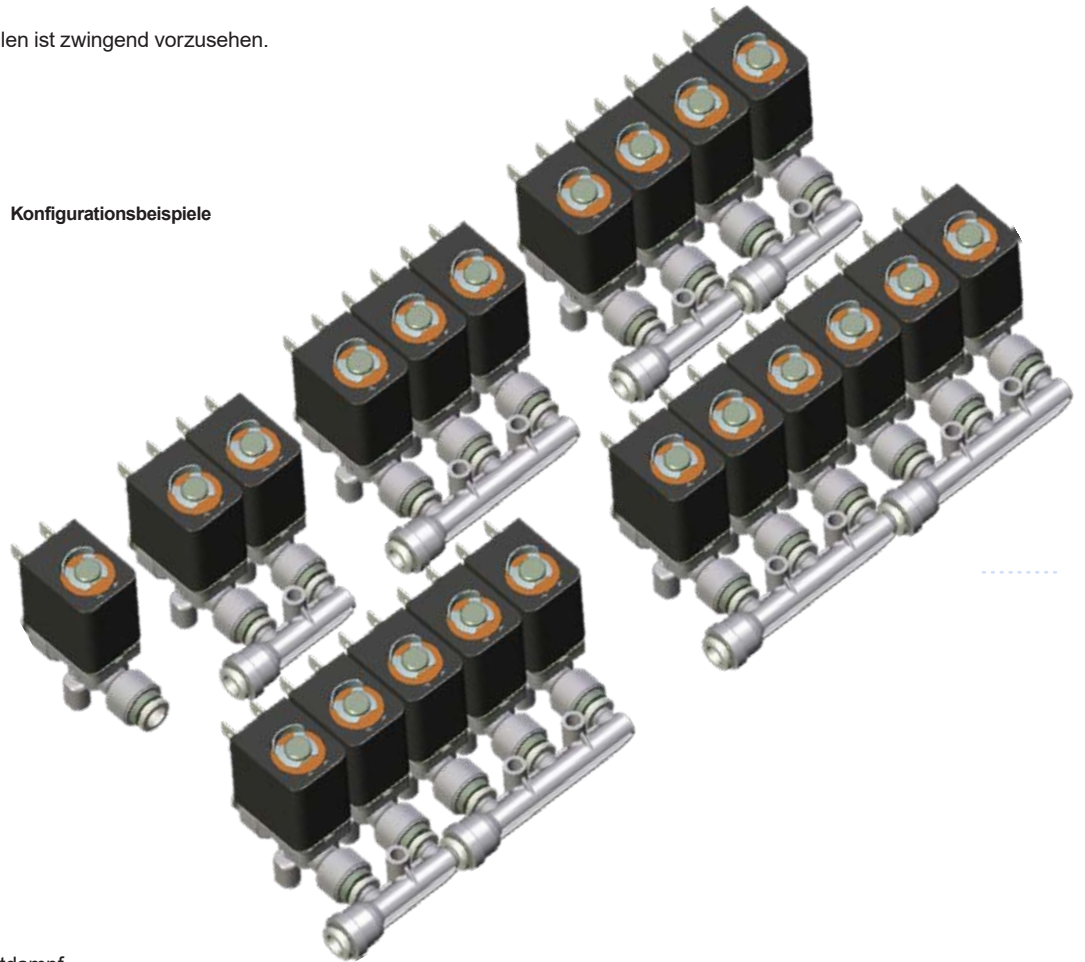
**Serie 18.00x.000**

**Verteilersystem für Steckanschlüsse Ø 6 mm**

Mit nur vier Verteilerkomponenten können Ventile mit dem Ø 6 mm Steckanschluss zu Blockleisten in beliebigen Kombinationen konfiguriert werden. Werkzeuge sind hierfür nicht erforderlich.

Eine ausreichende Belüftung der Spulen ist zwingend vorzusehen.

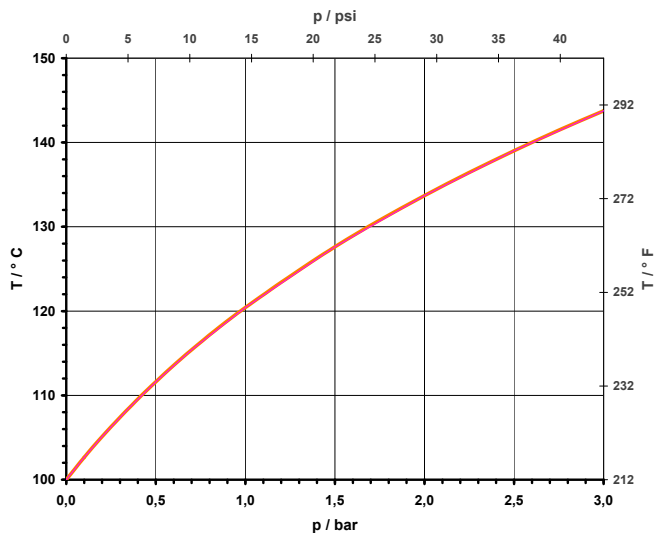
Konfigurationsbeispiele



Neben Heißwasser ist das System auch für Sattdampf-Applikationen bis zu einer Temperatur von 143°C einsetzbar.

Für Sattdampf existiert eine feste Beziehung zwischen Druck und Temperatur, wie im nachfolgenden Diagramm dargestellt.

Druck- Temperaturdiagramm für Sattdampf





Serie 18.00x.000

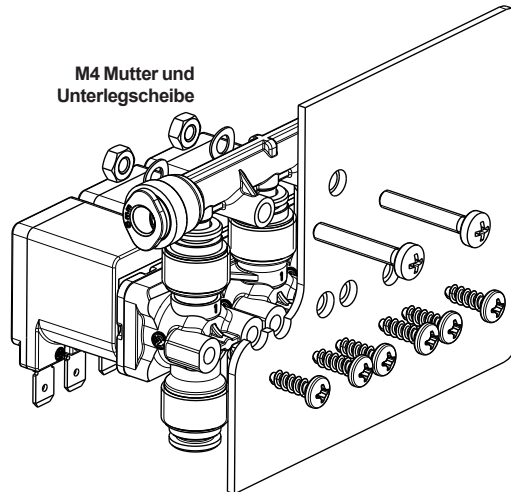
Verteilerkomponenten für Steckanschlüsse Ø 6 mm

Typ	Abbildungen		ID
	* Bereich der O-Ring Abdichtung	Durchflussrichtung (→) auch in Gegenrichtung möglich.	
MC-F.C.C			008948
MC-F.C.C.C			008949
MO-F.C.C.C			008946
MO-F.C.C.C.C			008947



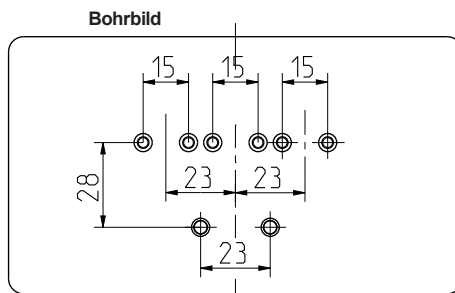
Serie 18.00x.000

## Befestigungsbeispiel auf einer Montageplatte für Ventile und Verteilerkomponenten



M4 Schraube

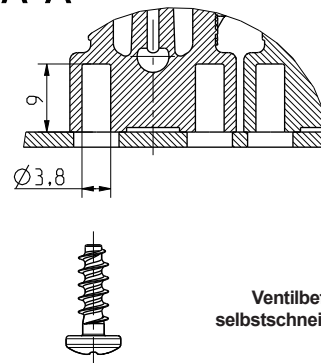
Selbstschneidende Schraube



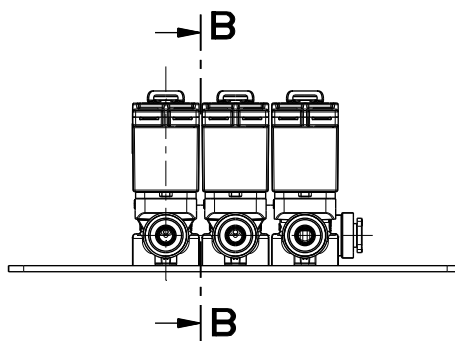
Für Ventilbefestigung mit selbstschneidender Schraube

Für Befestigung der Verteilerkomponente mit M4 Schraube

A-A

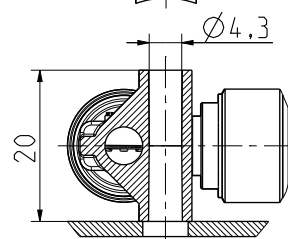


Ventilbefestigung mit selbstschneidender Schraube



M4 Mutter und Unterlegscheibe

B-B



Befestigung der Verteilerkomponente mit Schraube M4

