

3/2-Wege direkt gesteuertes Magnetventil

Produkt-Datenblatt



A. u. K. Müller

Elektromagnetventile
Steuergeräte
Spezialarmaturen

A. u. K. Müller GmbH & Co. KG
Dresdener Str. 162
D-40595 Düsseldorf

Tel.: +49(0)211-7391-0
Fax: +49(0)211-7391-281

E-Mail: info@akmueller.de
Internet: www.akmueller.de

Serie 18.00x.032



Eigenschaften

- Direkt gesteuert
- Kompakte Bauweise
- Hohe Dauergebrauchstauglichkeit
- Lebensmittel- und heißwassertauglich
- Ohne Mindestdruck einsetzbar
- Montage- und servicefreundlich
- Spulentauch ohne Öffnen des Medienkreises, Spule 4 x 90° montierbar
- Hohe Funktionssicherheit durch Verwendung hochwertiger Werkstoffe und 100%ige Endprüfung der Erzeugnisse

Beschreibung

Direkt gesteuertes 3/2-Wege Ventil mit verschiedenen Nennweiten zur Steuerung von neutralen Gasen und Flüssigkeiten.

Ventile dieser Bauart sind 1-Kammer Durchgangsventile mit zu- und auslaufseitigen Klemm- oder Steckanschlüssen.

Die Verwendung von PPSU für das Ventilgehäuse ermöglicht den Einsatz in Heißwasser.

Das Ventil ist für Dauerbetrieb ausgelegt (ED 100%).

Die elektrische Betriebssicherheit ist durch die elektrische Isolationskoordination, die dem Regelwerk VDE 110 entspricht, gewährleistet. Der Fertigungsprozess enthält eine 100% elektrische Sicherheitsprüfung in Übereinstimmung mit dem Regelwerk VDE 0631 Teil 1000.

Typ	DN
18.002	1,2
18.003	1,5
18.005	2,5

Anwendungen

- Sattdampfapplikationen bis 143 °C (3 bar)
- Dampfreiniger und Bügelmaschinen
- Heiß- / Kaltgetränkeautomaten (Espressoautomaten)
- Medizinische Geräte
- Industrielle Applikationen

Mögliche Zulassungen



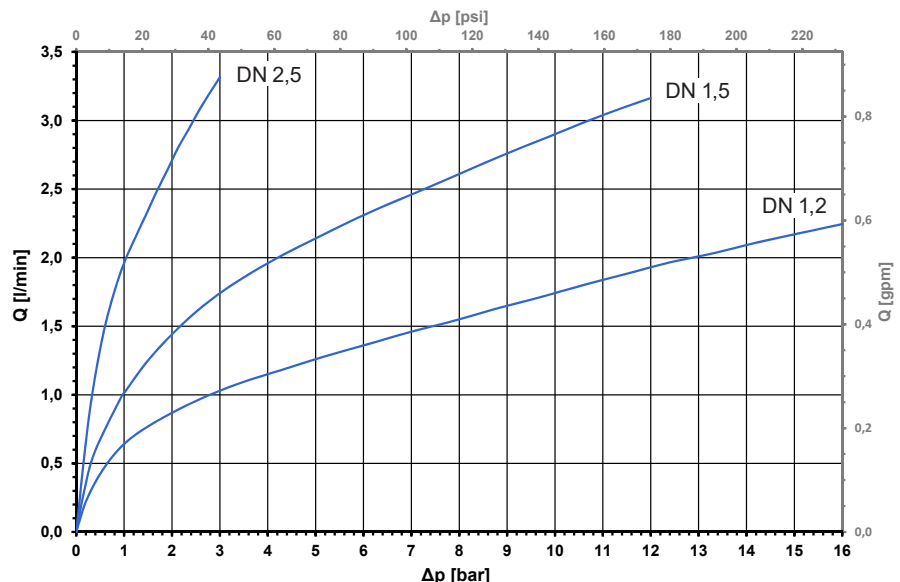
KTW - BWGL



- KTW - BWGL
- EC 1935/2004
- NSF 169
- UL

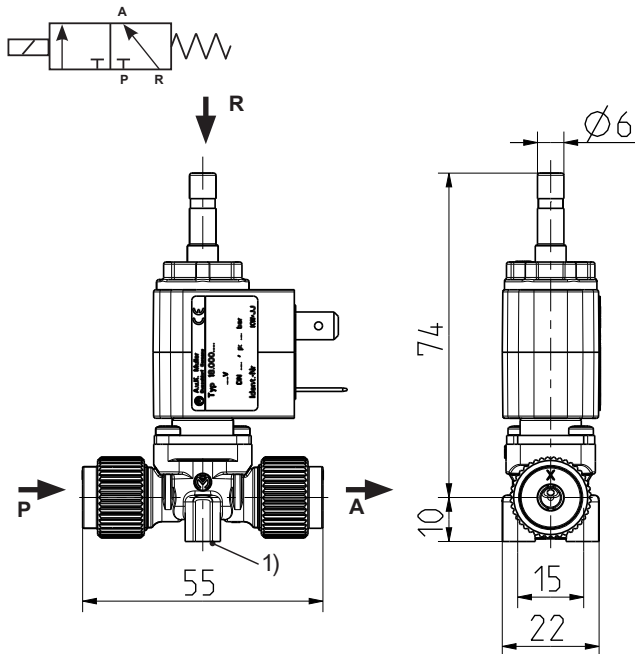
Weitere zugelassene Varianten auf Anfrage verfügbar

Typische Kennlinie (P - A)





Serie 18.00x.032



1) Befestigungsmöglichkeit für Blechschraube Ø 3,8 x 9


Technische Daten

Typ	Magnetventil		
Bauart	3/2-Wege 1-Kammer Ventil, direkt gesteuert		
Funktion	NC (stromlos geschlossen)		
Einbaulage	Beliebig		
Medien	Neutrale Gase, kaltes und erwärmtes Trinkwasser sowie physikalisch und chemisch ähnliche Medien		
T-Medium	5 - 98	°C	
Sattdampf	5 - 143 (3 bar)	°C	
T-Umgebung	5 - 60	°C	
DN	siehe Seite 3		
Kv-Wert	siehe Seite 3		
p-Betrieb	MS 39, MS 40		
Spulentyp	MS 39, MS 40		
Nennspannung	24	V DC	
	Andere Spannungen auf Anfrage		
Spannungstoleranz	+10% -15%		
Einschaltdauer	100 %		
Nennleistung	8,0	W	
Schutzart	siehe Magnetspulen		
Spulenanlüsse	MS 39: Flachstecker (IP00) 6,3 x 0,8 mm MS 40: Gerätesteckdose (IP65), Flachstecker 6,3 x 0,8 mm Bauform B-Industrie		
Isolationsklasse	H	Nach EN 60730	
Schutzklasse	siehe Magnetspulen	Nach EN 60730	

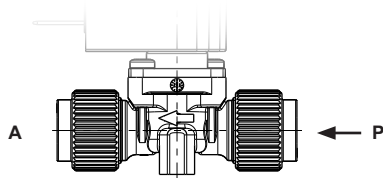
Werkstoffe

Ventilgehäuse	PPSU
Ankerführung	Nicht rostender Stahl
Anker	Nicht rostender Stahl
Dichtung	EPDM FKM auf Anfrage
Spulenummantelung	PET

Magnetspulen

Benennung	Schutzart	Nennspannungen	
MS 39  (Schutzklasse III)	IP00	24	V DC
MS 40  (Schutzklasse I)	IP65	24	V DC


 Anströmung entsprechend dem aufgedruckten Durchflusspfeil.



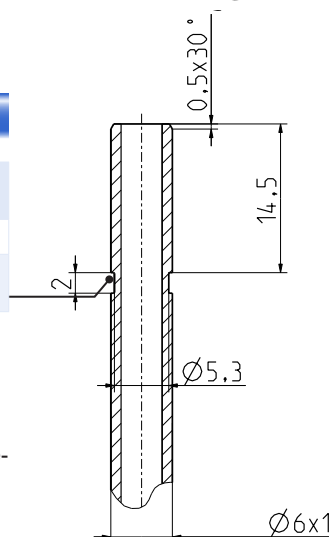
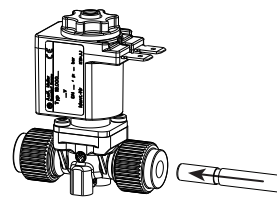
Optionen

Schlauchmaterial	Schlauchdimension Außen Ø x Wandstärke	
Flexible Kunststoffschläuche	6 x 1	
Metallrohre	6 x 1	Anwenderseitig mit speziellem Einstich zu versehen

Andere Nennweiten (DN) in Vorbereitung

 PPSU Ventilgehäuse dürfen nicht in Kontakt kommen mit: Aceton, Ether, Ketonen, aromatischen Kohlenwasserstoffen, Chlorkohlenwasserstoffen, oxidierenden Säuren und anaeroben Klebstoffen.

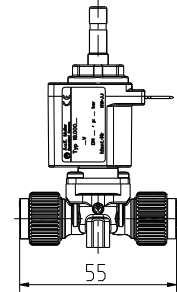
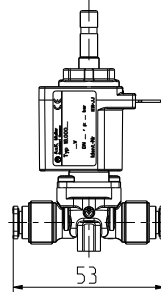
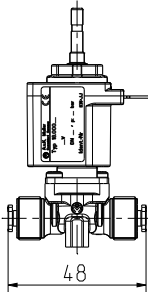
Nacharbeit Metallrohre mit Klemmanschluss 6 mm





Serie 18.00x.032

Alternative Anschlussmöglichkeiten



Bitte beachten Sie auch das Fitting System FitSys 18 für weitere Anschlussmöglichkeiten an das Ventil.

Typ		Anschluss	
		Zulauf	Auslauf
G	Steckanschluss Ø 4 mm		
F	Steckanschluss Ø 6 mm		
E	Klemmanschluss Ø 6 mm		

Anschlüsse beliebig kombinierbar

Konfigurationsmöglichkeiten für Zu- und Auslauf

ID	DN	Kv-Wert	Zulauf	Auslauf	p-Betrieb	T-Medium	Magnetspule	Anschluss R
	mm	l/min	Ø mm	Ø mm	bar P - A	°C max.		
087710	1,2	0,6	F	F	0 - 16,0	98 143 (3 bar)	MS 40	Tülle für Schlauchanschluss
087718							MS 39	Innengewinde M5
087725			G	G			MS 39	Typ B für den direkten Anschluss der Steckkartusche Typ G des FitSys 18 Systems
087708	1,5	1,0	F	F	0 - 12,0	98 143 (3 bar)	MS 39	Innengewinde M5
087709			G	G				
087721			F	F				
*			E	E			-	-
087729	2,5	1,9	F	F	0 - 3,0	98 143 (3 bar)	MS 39	Typ C für den direkten Anschluss der Steckkartusche Typ F des FitSys 18 Systems
*			E	E				

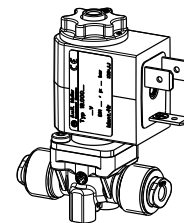
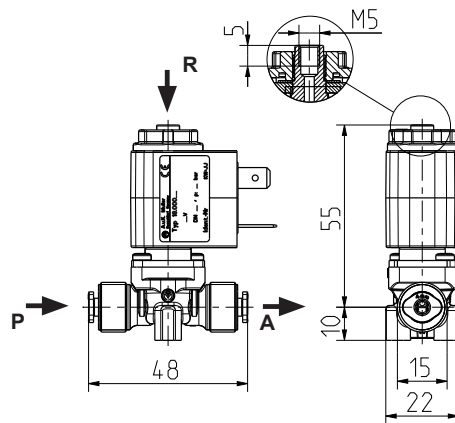
* auf Anfrage
** anderer Anslusstyp auf Anfrage



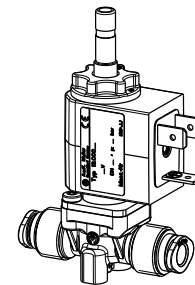
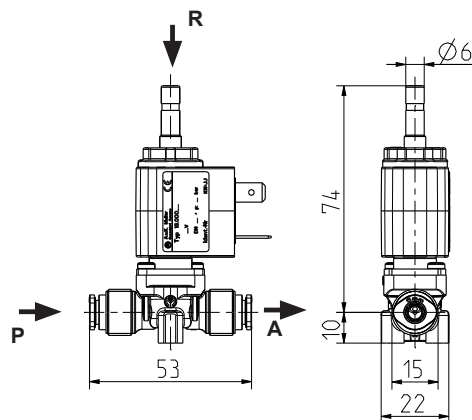
Serie 18.00x.032

Für den Anschluss "R" stehen neben der M5 Schraubverbindung, auch ein Anschluss für das FitSys 18 System so wie eine Schlauchtülle zur Verfügung.

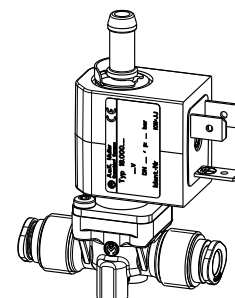
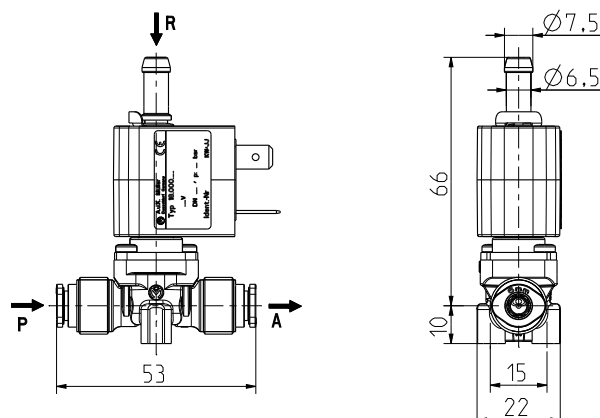
R: Innengewinde M5



R: Entspricht Anschluss Typ C für den direkten Anschluss der Steckkartusche Typ F des FitSys 18 Systems.




R: Tülle für Schlauchanschluss





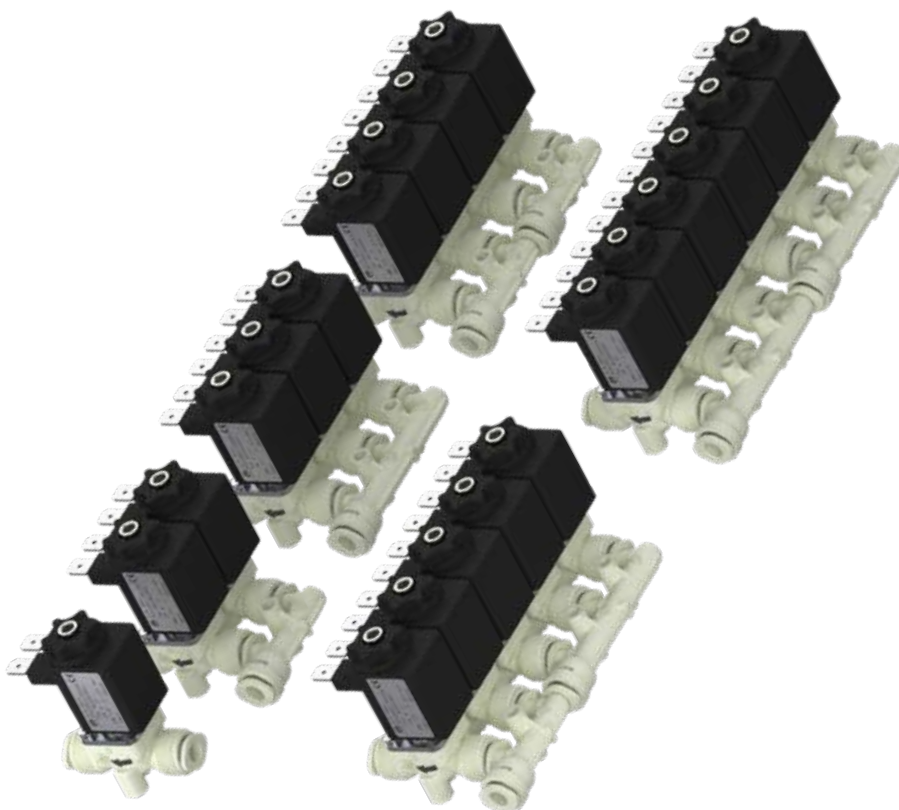
Serie 18.00x.032

Mit nur vier Verteilerkomponenten können Ventile mit dem 6 mm Ø Steckanschluss zu Blockleisten in beliebigen Kombinationen konfiguriert werden. Werkzeuge sind hierfür nicht erforderlich.

 Bitte eine ausreichende Belüftung der Spulen vorsehen.

Verteilersystem für Steckanschlüsse 6 mm Ø

Konfigurationsbeispiele



Serie 18.00x.032

Verteilerkomponenten für Steckanschlüsse 6 mm Ø

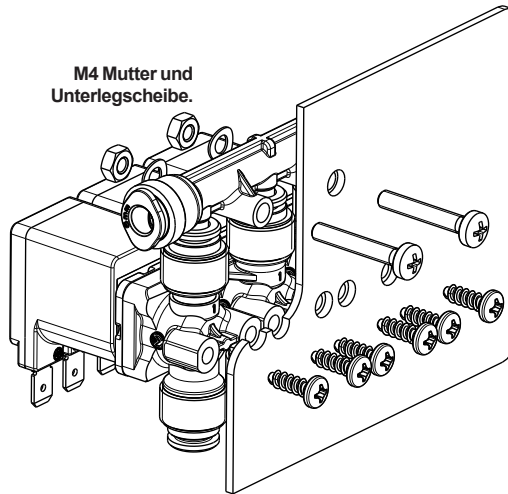
Flußrichtung (→) bidirektional

Typ	Abbildungen		ID
	* Bereich der O-Ring Abdichtung	Durchflußrichtung (→) auch in Gegenrichtung möglich	
MC-F.C.C			008948
MC-F.C.C.C			008949
MO-F.C.C.C			008946
MO-F.C.C.C.C			008947

MC = Auslauf Durchgang geschlossen
 MO = Auslauf Durchgang offen

Serie 18.00x.032

Befestigungsbeispiel auf einer Montageplatte für Ventile und Verteilerkomponenten.

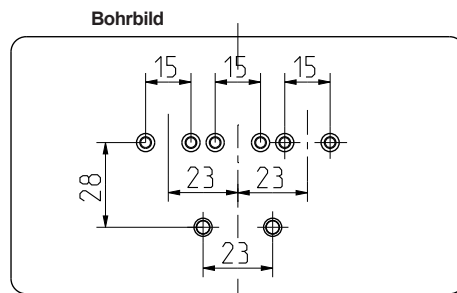


M4 Schraube.

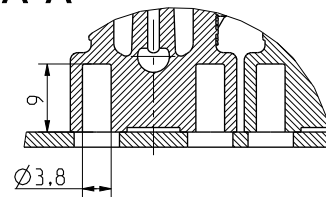
Selbstschneidende Schraube für thermoplastische Kunststoffe.

Für Ventilbefestigung mit selbstschneidender Schraube.

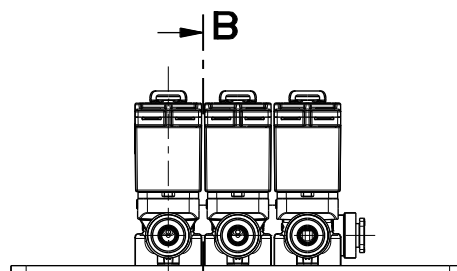
Für Befestigung der Verteilerkomponente mit M4 Schraube



A-A

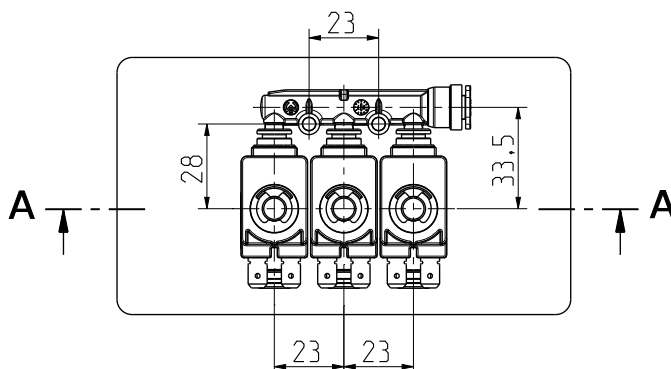
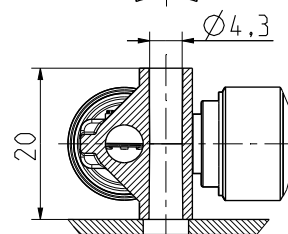


Ventilbefestigung mit selbstschneidender Schraube für thermoplastische Kunststoffe.



M4 Mutter und Unterlegscheibe.

B-B



M4

Befestigung der Verteilerkomponente mit Schraube M4.

