



Série 19.00x.287



Description

La vanne 2/2 voies à action directe, série 19.00x.287, avec un orifice nominale de 0,5 mm ou 0,8 mm est applicable comme vanne de dosage ou pilote miniaturisée pour des vannes principales servo-commandées dans une plage de pression jusqu'à 10 bar.

Grâce à la combinaison de la vanne pilote avec des groupes d'assemblage servo-commandés, le contrôle du flux de volume plus important et en même temps la réalisation flexible de différents trajets d'écoulement peuvent être mis en œuvre facilement ce que permet, en outre, de simplifier à haut degré la maintenance par un composant facilement remplaçable.

La vanne se caractérise par son design compact, sa faible consommation d'énergie et son fonctionnement sûr, lié à une durée de vie très élevée.

Egalement disponible comme version bistable, voir fiche technique séparé.

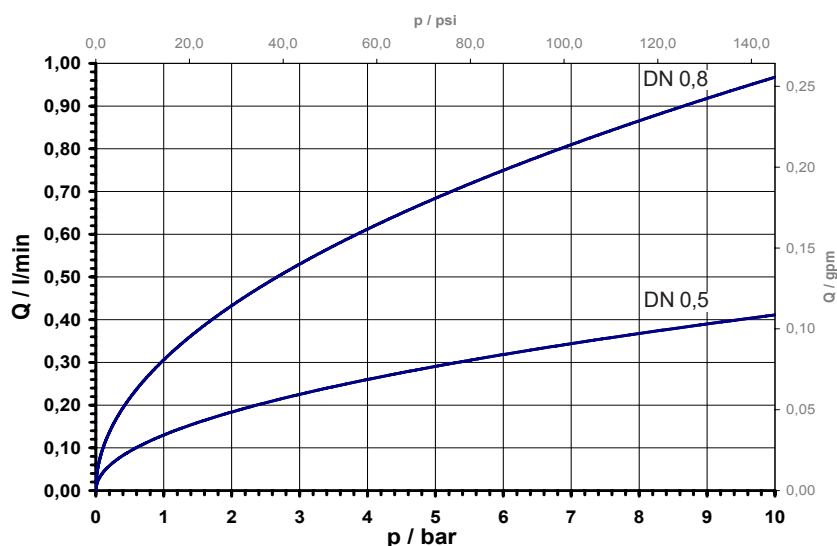
Applications

- Vanne de dosage pour petites quantités
- Vanne d'échantillonnage
- Rampe de vanne dans manifold
- Vanne pilote pour la vanne principale servo-commandée

Caractéristiques

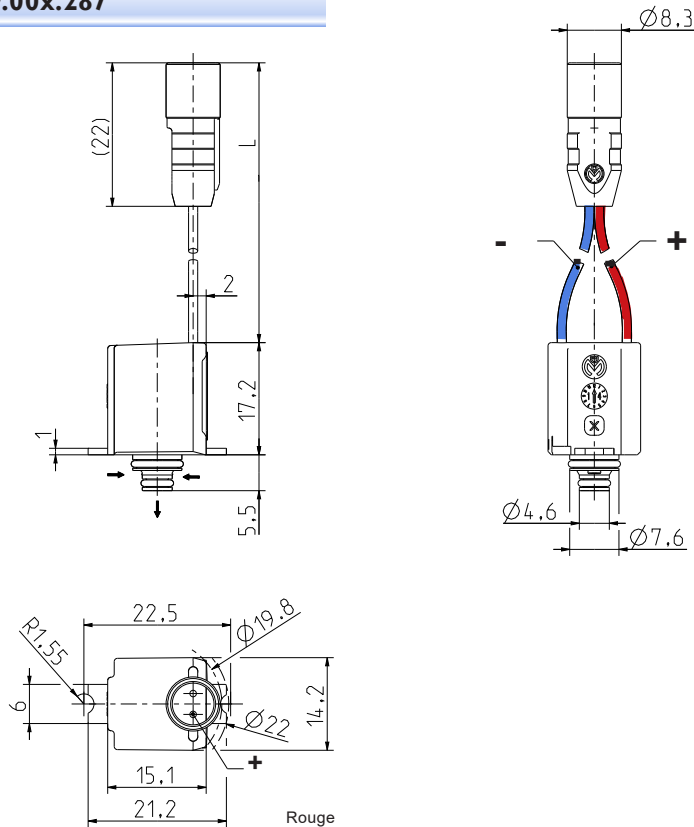
- Vanne à action directe avec la conception miniature
- Vanne à fiches avec une largeur de 15 mm
- Version monostable
- Des temps de commutation rapides
- Convient à l'eau chaude jusqu'à 70 °C
- Température ambiante jusqu'à 60 °C
- Convient pour la thermique, ainsi que la désinfection chimique
- Avantage hygiénique grâce au contrôle avec de l'air avant la livraison
- Grande durée de vie grâce à des matériaux de qualité
- Qualité très élevée grâce à un test complet de chaque produit

Courbe de débit (déterminée dans le corps de montage)





Série 19.00x.287



Données Techniques

Type	électrovanne miniature	
Conception	2/2, vanne à fiches, à commande directe	
Fonction	NF (normalement fermée au repos)	
Montage	position indifférente	
Fluides	eau potable chaude et froide ainsi que des fluides physiquement et chimiquement similaires	
T-fluide	5 - 70	°C
T-ambiante	5 - 60	°C
p-Service	0,3 - 10,0	bar
Baisse de tension optionnel		
	t_{start} : 100 ms	$tp:T \geq 1:3$ [$>100\text{Hz}$] PWM
	t_{start} : 100 ms	$tp:T \geq 1:4$ [$>1\text{kHz}$] PWM
Facteur de marche	100%	
Protection	IP 65	protections élevée sur demande
Classe d'isolation	B	selon EN 60730

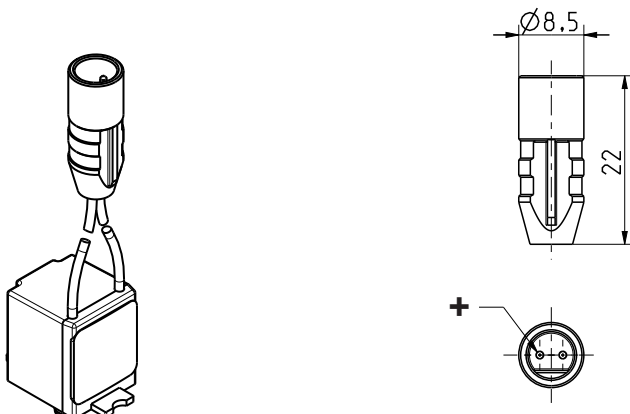
Matériaux

Tube de guidage et corps de vanne	LCP
Noyau et ressort	acier inox
Joint Noyau	EPDM (VMQ sur demande)
Joints torique	EPDM
Enrobage de bobine	hotmelt

Options

DN	Kv @ 1 bar	Tension nominale*	Tension de fonctionnement
		Ecart de tension admissible -15 % +10 %	à tension nominale
0,5	0,13 l/min	12 V DC 24 V DC 12 V AC 50/60 Hz	1,7 W 1,8 W 1,0 W 1,33 VA (juste AC)
0,8	0,31 l/min	12 V DC 24 V DC	2,6 W 3,0 W

* autres tensions sur demande



Connecteur

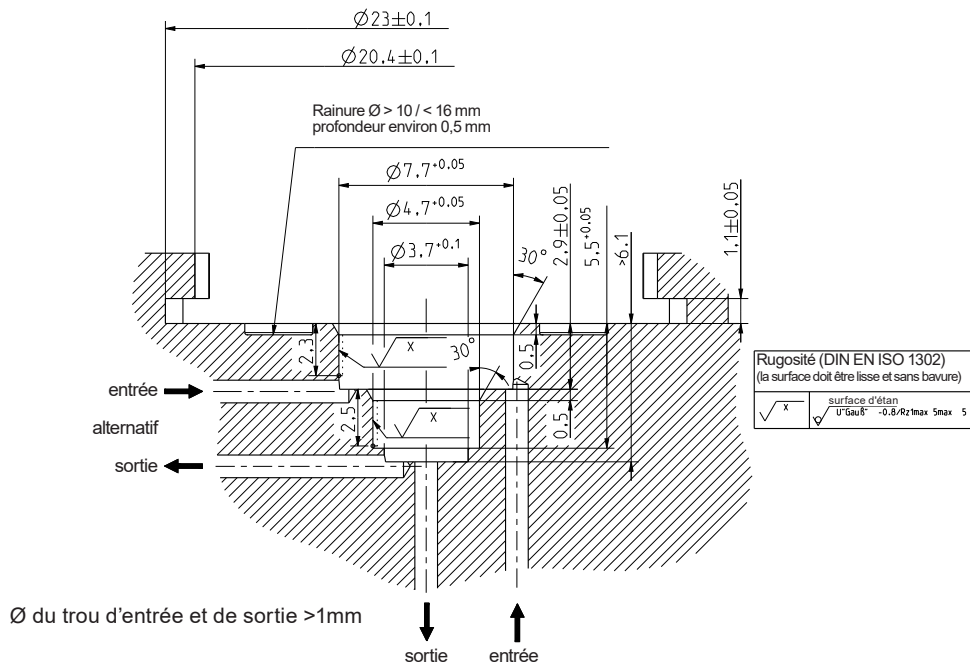
couleur du toron rouge Pin 1 PLUS (+)
couleur du toron bleu MINUS (-)

Des câbles spéciaux ou des fils sans connecteur (IP00) sur demande.

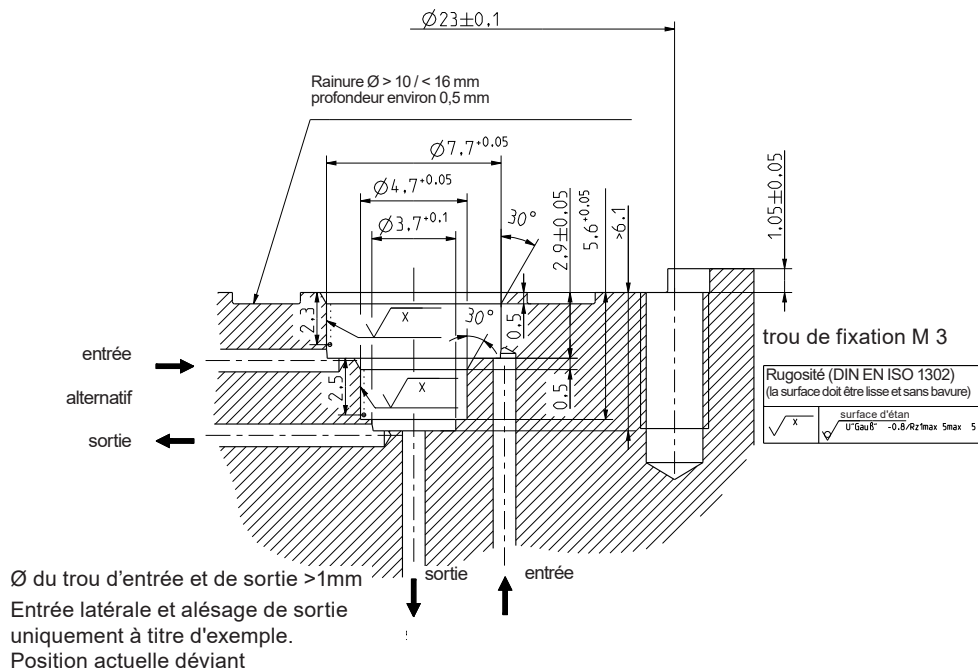
Série 19.00x.287

Contours de la fixation

Connexion à baïonnette



Connexion à filetage





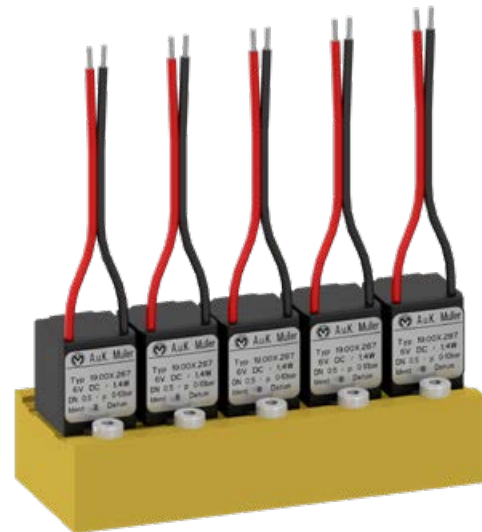
Série 19.00x.287

Exemples d'application

Intégration de la vanne miniature dans le boîtier de l'adaptateur comme une seule soupape ou une variété d'application.



Corps de l'adaptateur pour une seule vanne



Manifold



Situation de montage

Corps de l'adaptateur ou manifold sur demande.