



Série 21.010.126



Description

La vanne à membrane DN 10 servo-commandée, fermée par la montée du flotteur, est conçue pour le contrôle de niveau en réservoirs.

En cas de baisse du niveau, la vanne à flotteur s'ouvre automatiquement et proportionnellement afin de maintenir constant le niveau de remplissage.

Si le niveau dans le réservoir et le flotteur montent, le débit du fluide est réduit proportionnellement au bras du flotteur. Ainsi le débordement, causé par un débit trop fort lors du remplissage initial, peut être évité.

Il s'agit d'une vanne à une chambre avec passage droit du fluide. Plusieurs raccords de corps sont possibles. La vanne convient à l'eau chaude jusqu'à 60°C grâce à son corps en polyamide renforcé fibre de verre et au flotteur en PE.

Applications

- Remplissage de réservoirs
- Nettoyage haute pression (séparation de système selon EN 1717)
- Installations de lavage
- Systèmes d'irrigation
- Machines à glace
- Appareils industriels

Caractéristiques

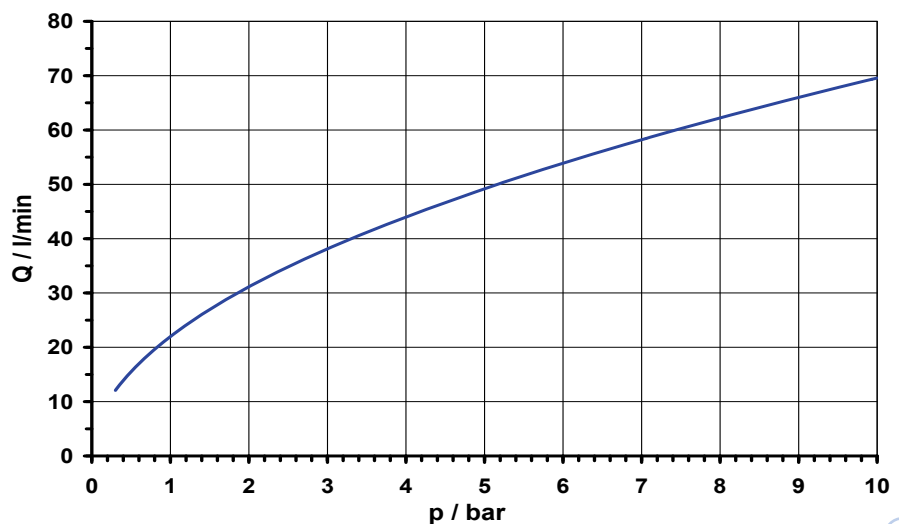
- Comportement proportionnel (Kv dépendant de la position du levier du flotteur)
- Servo-commandée
- Fonction largement indépendante de la pression d'entrée
- Montage et entretien aisés
- Conception compacte
- Convient à l'eau chaude jusqu'à 60°C
- Flotteur réglable par la tige
- Possibilité de raccourcir la tige aux positions de rupture
- Différentes longueurs du levier possibles
- Grande sécurité de fonctionnement grâce à des matériaux de qualité et à un test complet des produits

Certificats possibles

Versions approuvées disponibles sur demande:

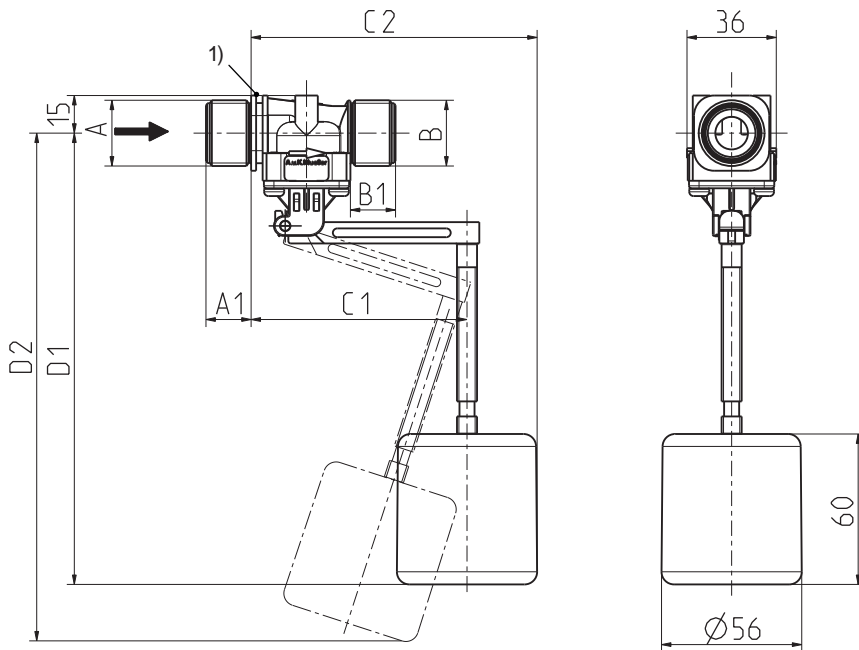
- KTW/W270
- WRAS
- Autres sur demande

Courbe de débit





Série 21.010.126

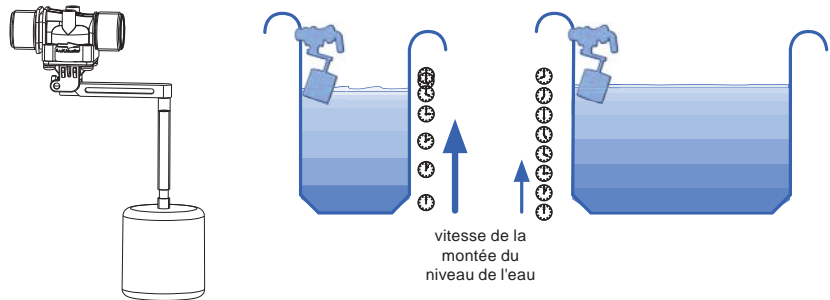


Données Techniques

Type	vanne à flotteur	
Conception	vanne 2/2 de passage droit, servo-commandée, à 1 chambre	
Fonction	fermeture par la montée du flotteur	
Montage	flotteur vertical vers le bas	
Fluides	eau potable chaude et froide ainsi que des fluides physiquement et chimiquement similaires	
T-fluide	30 60	°C. Styropore °C PE
T-ambiante	voir T-fluide	
DN	10	mm
p-Service	0,3 - 10,0 bar	
Valeur Kv	22	l/min
Régulateur du débit	sur demande	
Cylindre de flotteur	position réglable sur tige filetée	

Matériaux

Corps de vanne	PA 66 chargé fibre de verre
Pièces métalliques	acier inox
Membranes et joints	EPDM
Cylindre de flotteur	Mousse PE Polystyrène (sur demande)
Levier de flotteur	POM
Tamis	POM (à l'entrée) acier inox sur demande

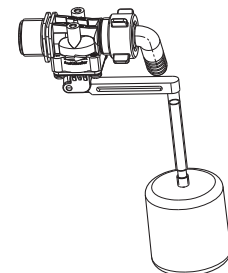


1) Bride de fixation

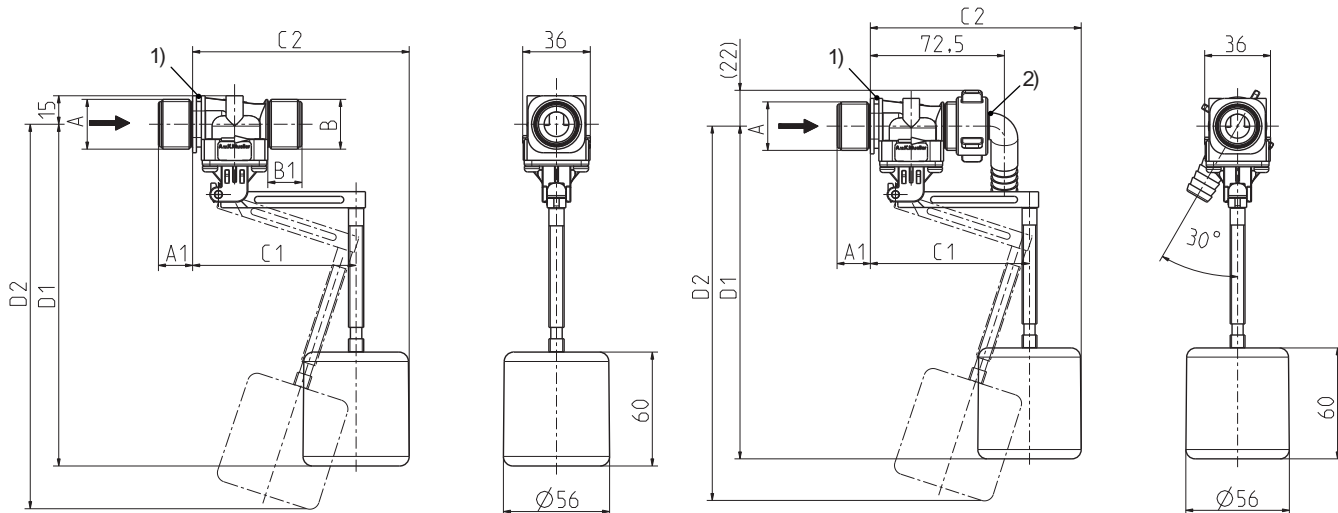
Options

Longueur du levier	a)		b)	
D1	113	180		
D2	131	203		
C1	57	86		
C2	85	114		

Douille pour G 3/4 ports de sortie en option



Série 21.010.126



- 1) Bride de fixation
2) Douille coudé pour G 3/4 sortie en option

Options

Matériau	Entrée		Sortie	
	Ø A	A1	Ø B	B1
PA 66	G 3/4	18,0	G 3/4	18,0
PA 66	G 1/2	15,0	G 1/2	15,0
PA 66	G 3/8	13,0	G 3/8	13,0
PA 66	G 3/4	18,0	G 1/2	15,0
PA 66	G 3/4	18,0	G 3/8	13,0
PA 66	G 1/2	15,0	G 3/4	18,0
PA 66	G 1/2	15,0	G 3/8	13,0
PA 66	G 3/8	13,0	G 3/4	18,0
PA 66	G 3/8	13,0	G 1/2	15,0
PA 66	G 3/4 (sans bride de fixation)	10,0	G 3/4	10,0
PPE	G 1/4 x 10 taraudage	13,0 douille	G 1/4 x 10 taraudage	13,0 douille
PPE	G 3/8	13,0	G 3/8	13,0
PA 66	G 3/4	18,0	G 3/4	10,0
PA 66	G 3/8	13,0	12,0 douille	15,5
PPE	12,0 douille	17,0	12,0 douille	17,0
PA 66	G 3/4	14,5	G 3/4	14,5
PA 66	G 3/4	18,0	G 1/2	13,5
PA 66	G 3/4	18,0	G 3/4 écrou	16,0
PA 66	G 3/4 écrou	16,0	G 3/4	18,0
PA 66	G 3/8	13,0	G 3/4 écrou	16,0
PA 66	G 3/4	18,0	12,0 douille	15,5
PA 66	G 3/4	18,0	15,0 douille*	30,0
PA 66	15,0 douille*	30,0	G 3/4	18,0
PPE	G 1/2	15,0	G 1/2	15,0
PPE	G 3/4	18,0	G 3/4	18,0
PA 66	G 3/8	13,0	14,5 douille	18,0

* Que pour cartouche John Guest Ø 15,0 mm



Electrovannes
Vannes de contrôle
Vannes et systèmes spécifiques

A. u. K. Müller GmbH & Co. KG
Dresdener Str. 162
D-40595 Düsseldorf/Allemagne

Tel.: +49(0)211-7391-0
Fax: +49(0)211-7391-281

e-mail: info@akmueller.de
Internet: www.akmueller.de