



Serie 24.006.115



Eigenschaften

- Direkt gesteuert
- Hohe Dauergebrauchstauglichkeit
- Montage- und servicefreundlich
- Heißwassertauglich bis 90°C
- Spulentauch ohne Öffnen des Medienkreises, Spule 4 x 90° rastbar
- Ausführungen für Gleich- u. Wechselspannungen möglich
- Hohe Funktionssicherheit durch Verwendung hochwertiger Werkstoffe und 100%ige Endprüfung der Erzeugnisse

Anwendungen

- Dampfgargeräte
- Schnellkühler
- Reinigungsanlagen
- Flüssigkeitsdosierung
- Industrieeräte

Beschreibung

Ventile der Serie 24.006.115 sind direkt gesteuerte 2/2-Wege Magnetventile der Nennweite DN 3 zur Steuerung von Trinkwasser und physikalisch und chemisch ähnlichen Medien. Sie werden überall dort eingesetzt, wo ein schnelles Schalten des Ventils für eine genaue Dosierung gefordert ist.

Das Ventil ist stromlos geschlossen (NC).

Ventile dieser Bauart sind 1-Kammer-Eckventile. Spulensysteme für gängige Spannungs- und Frequenzbereiche sind verfügbar.

Die elektrische Betriebssicherheit wird durch die Isolationsklasse F gewährleistet und kann durch interne Schutzbeschaltung zusätzlich unterstützt werden.

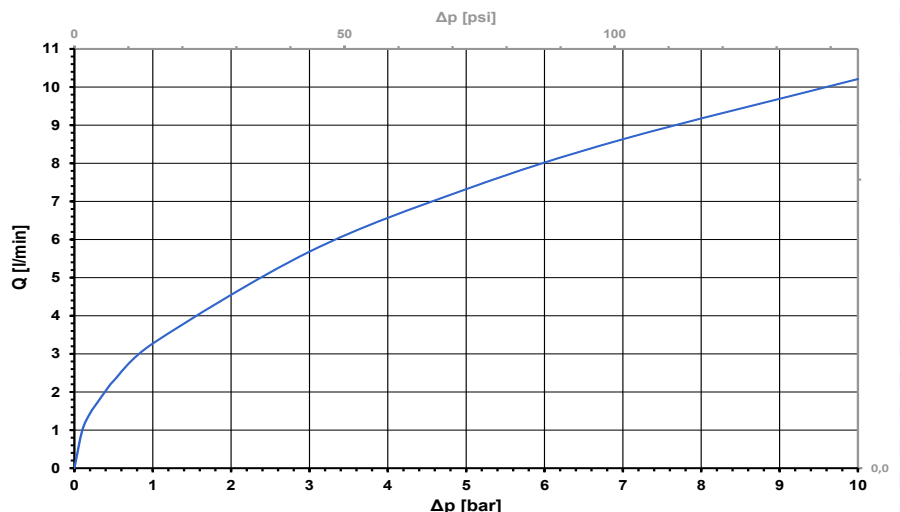
Durch die Verwendung hochwertiger Isolierstoffe ist der Dauerbetrieb (100% ED) auch bei hohen Medientemperaturen möglich. Das Magnetventil mit glasfaserverstärktem Polyamidgehäuse ist heißwassertauglich.

Mögliche Zulassungen

Zugelassene Varianten auf Anfrage verfügbar:

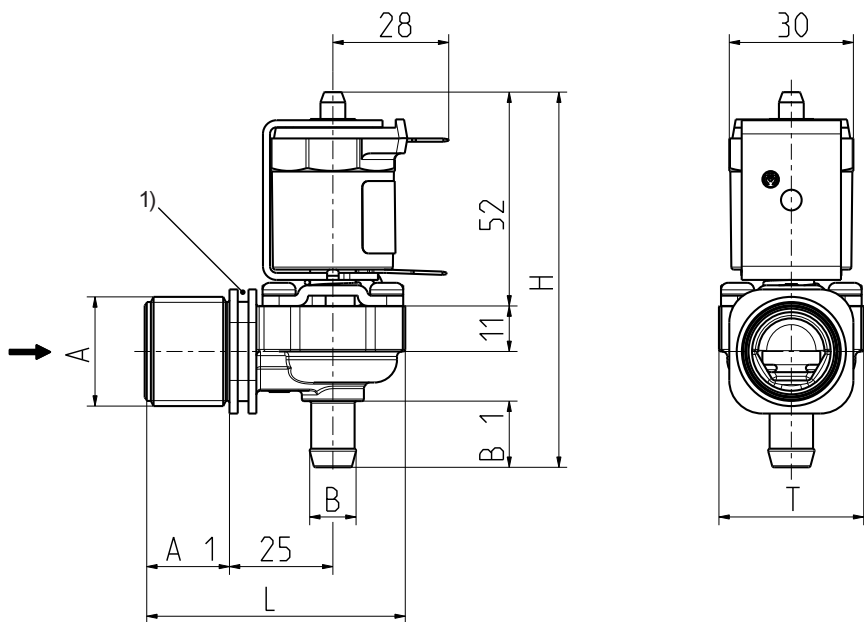
- KTW/W270
- NSF 169
- cULus
- Weitere auf Anfrage

Typische Kennlinie





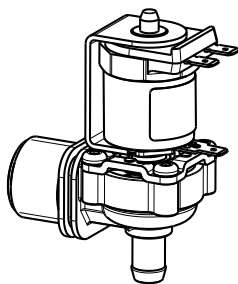
Serie 24.006.115



1) Flanschhalterung

Werkstoffe

Ventilgehäuse	PA 66 glasfaserverstärkt
Ventilsitz und Dichtungshalter	PEI
Ankerführung	nichtrostender Stahl
Anker und Feder	nichtrostender Stahl
Dichtung	EPDM
Spulenummantelung	PBT, PET oder Epoxidharz
Schmutzsieb (im Zulauf)	POM nicht rostender Stahl auf Anfrage



Technische Daten

Typ	Magnetventil	
Bauart	2/2-Wege, 1-Kammer Eckventil, direktgesteuert	
Funktion	NC (stromlos geschlossen)	
Einbaulage	beliebig, vorzugsweise Spule senkrecht nach oben	
Medien	kaltes und erwärmtes Trinkwasser sowie physikalisch und chemisch ähnliche Medien	
T-Medium	90	°C max.
T-Umgebung	50	°C max.
DN	3	mm
p-Betrieb	0 - 10	bar
Kv-Wert	3,2	l/min
Mengenregler	auf Anfrage	
Spulentyp	MS.006, MS.024, MS.025	
Nennspannungen	220 - 240	V AC 50-60 Hz
	110	V AC 50 Hz
	110 - 127	V AC 60 Hz
	24	V AC 50/60 Hz
	24	V DC
	andere Spannungen auf Anfrage	
Spannungstoleranz	+10% -15%	
ED	100%	
Nennleistung	11 W	18,5 VA (nur AC)
Schutzart	IP 00 bis IP 68	
Spulenschlüsse	Flachstecker 6,3 x 0,8 mm Gerätesteckdose nach EN 175301-803 (IP65), Kabelanschlüsse (IP67, IP68)	
Isolationsklasse	F	nach EN 60730
Schutzklasse	I	nach EN 60730 (für den Einbau in Geräte der Schutzklasse I geeignet)



Bei der Baureihe 24.006.115 handelt es sich um ein schnell schließendes Ventil. Wenn dieses Ventil an Trinkwasseranlagen angeschlossen wird, sind zur Einhaltung der technischen Regeln nach DIN EN 60335-1, nach DIN EN 60730-1 oder nach DIN EN 60601-1 geeignete Maßnahmen, wie eine Durchflussreduzierung, zur Vermeidung von unzulässigen Druckstößen und/oder unerlaubten Geräuschemissionen zu treffen.

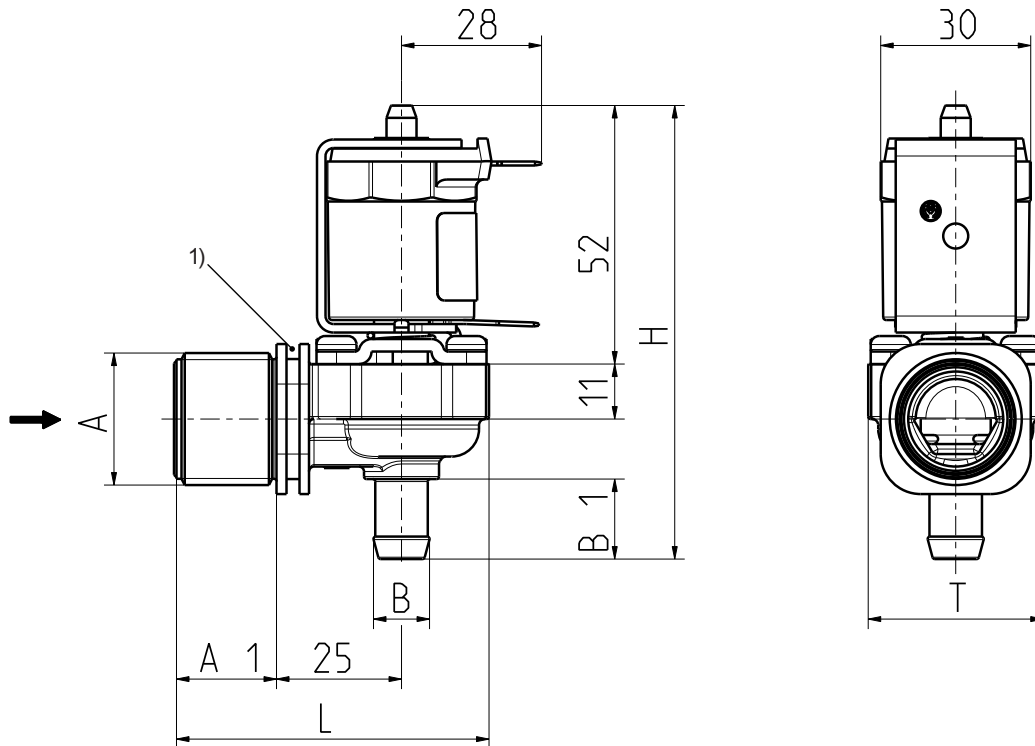
Optionen



MS.006 (IP00)	
MS.024 (IP65)	
MS.025 (IP67, IP68)	



Serie 24.006.115



1) Flanschhalterung

Optionen

Werkstoff	Zulauf		Ablauf		Länge L	Höhe H	Tiefe T
	Ø A	A1	Ø B	B1			
PA 66	G 3/4	20	14,5 Tülle	17	63	91	35
PA 66	G 3/4	20	11,5 Tülle	16	63	91	35
PA 66	G 3/4	20	G 1/4 x 12	17	63	91	35
Auf Anfrage:							
PPE	G 3/4	20	14,5 Tülle	17	63	91	35
PA 66	G 3/4	20	14,5 Tülle mit G 1/8 x 12 innen Ø	17	63	91	35
PA 66	G 3/4	20	14,5 Tülle mit M10x1 x 12 innen Ø	17	63	91	35
PA 66	G 3/4	20	14,5 Tülle mit 1/8 NPT innen	17	63	91	35
PA 66	G 3/4 innen Ø 20	20	14,5 Tülle	17	63	91	35
PA 66	G 3/4 innen Ø 20	20	14,5 Tülle mit M10x1x12 innen Ø	17	63	91	35
PEI	G 3/4	20	14,5 Tülle	17	63	91	35
PA 66	G 3/4	12	14,5 Tülle	17	55	91	35
PA 66	G 3/4	20	14,5 Tülle mit Sternkontur innen	17	63	91	35
PPE	.75-11.5 NH	20	11,5 Tülle	17	63	91	35