



Serie 40.014.III



Eigenschaften

- direktgesteuert
- Plungerraum durch Membrane als Medientrennung geschützt
- Ventilsitz aus kalkabweisendem PTFE
- hohe Dauergebrauchstauglichkeit
- lebensmittel- und heißwassertauglich
- ohne Mindestvordruck einsetzbar
- gleiches hydraulisches Verhalten bei Gleich- oder Wechselstrombetrieb
- hydraulische Sonderanschlüsse auf Anfrage
- vollständige Entleerung des Ventilauslaufs nach dem Schließvorgang
- montage- und servicefreundlich
- Spulentauch ohne Öffnen des Medienkreises, Spule 4 x 90 ° montierbar
- hohe Funktionssicherheit durch Verwendung hochwertiger Werkstoffe und 100%ige Endprüfung der Erzeugnisse

Anwendungen

- Heiß-/ Kaltgetränkeautomaten
- Behälterentleerung
- Tierfütterungsautomaten

Beschreibung

2/2-Wege direktschaltendes Magnetventil der Nennweite DN 14 zur Auslaufsteuerung von flüssigen Medien. Das Ventil ist stromlos geschlossen (NC).

Ventile dieser Bauart sind mediengetrennte Sitzventile, bei denen der Plungerraum durch eine Membrane vom Medium getrennt ist. Der Ventilsitz besteht aus kalkabweisendem PTFE.

Diese Ventile können mit einer Vielzahl von kundenspezifischen Anschlüssen in Gleich- oder Wechselspannung gefertigt werden. Low-Power- oder PPM- Ansteuerung sind optional möglich.

Die elektrische Betriebssicherheit ist durch die elektrische Isolationskoordination, die dem Regelwerk VDE 110 entspricht, gewährleistet. Der Fertigungsprozess enthält eine 100% elektrische Sicherheitsprüfung in Übereinstimmung mit dem Regelwerk VDE 0631 Teil 1000.

Das Magnetventil ist auf Anfrage in unterschiedlichen Gehäusevarianten in PSU lieferbar und zeichnet sich vor allem durch seine Lebensmittel- und Heißwassertauglichkeit aus.

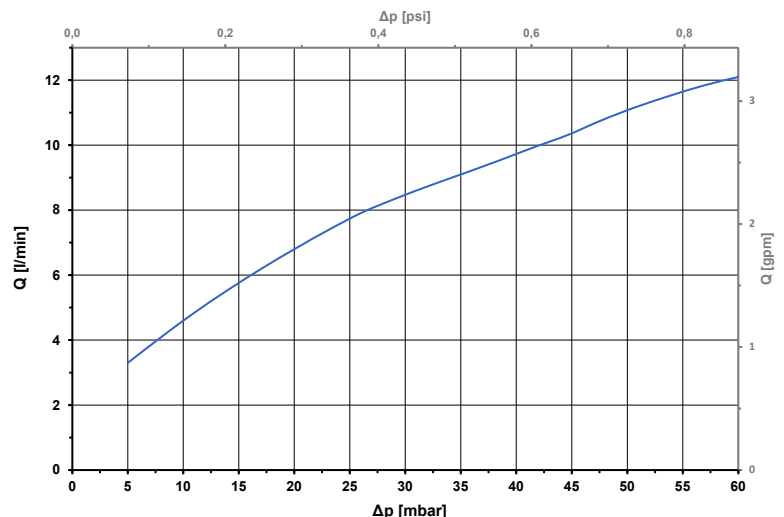
Zulassungen

Zugelassene Varianten auf Anfrage verfügbar:



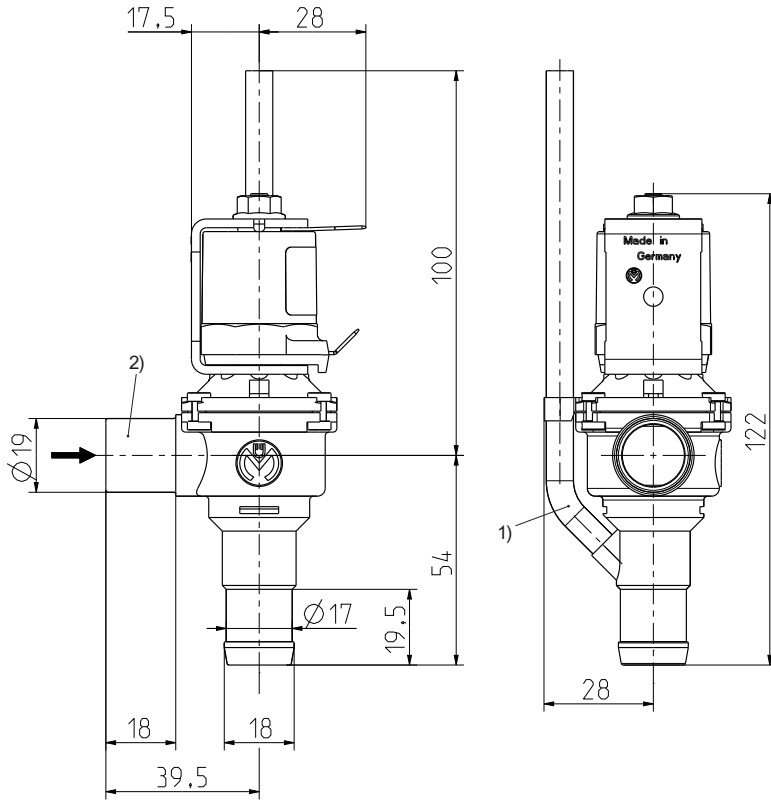
- NSF 169
- WRAS
- KTW-BWGL
- UL
- Weitere auf Anfrage

Typische Kennlinie





Serie 40.014.III



**Gehäuse
variante
~002**

Technische Daten

Typ	Dosierventil		
Bauart	2/2-Wege-1-Kammer Eckventil, direktgesteuert		
Funktion	NC (stromlos geschlossen)		
Einbaulage	Magnetspule nach oben		
Medien	kaltes und erwärmtes Trinkwasser sowie physikalisch und chemisch ähnliche Medien		
T-Medium	5 - 98	°C	
T-Umgebung	5 - 70	°C	
DN	14	mm	
p-Betrieb	0 - 60	mbar	
Spulentyp	MS 06, MS 24, MS 25		
Nennspannungen	230	V AC	50/60 Hz
	110	V AC	50/60 Hz
	24	V AC	50/60 Hz
	12	V DC	
	24	V DC	
	andere Spannungen auf Anfrage		
Spannungstoleranz	+10% -15%		
ED	50% (30 s on/30 s off)		
Nennleistung	9,5 W	16,4 VA (nur AC)	
Schutzart	siehe Magnetspulen		
Spulenanschlüsse	Flachstecker 6,3 x 0,8 mm (andere Anschlüsse auf Anfrage)		
Isolationsklasse	F	nach EN 60730	
Schutzklasse	siehe Magnetspulen	nach EN 60730	

Optionen

- 1) Belüftung der Auslauftülle zur vollständigen Entleerung der nachgeschalteten Verschlauchung. verschiedene Belüftungsschlauchlängen auf Anfrage
- 2) Tankdichtung auf Anfrage

Werkstoffe

Ventilgehäuse	PSU
Ventilsitz	PTFE
Ankerführung	nichtrostender Stahl
Anker	nichtrostender Stahl
Membrane und Dichtungen	VMQ
Spulenummantelung	PBT, PET oder Epoxidharz

Magnetspulen

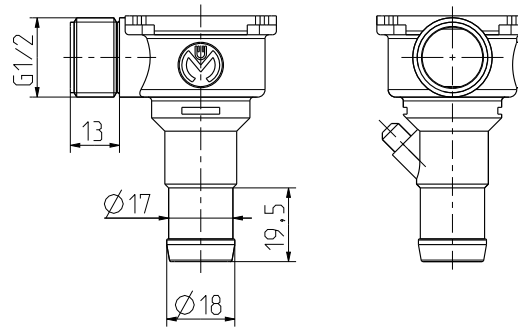
	MS 06	MS 24	MS 25
Schutzart nach ISO 206653 / DIN EN 60529	IP 00	IP 65	IP 65 / 68
I mit Schutzleitersystem		-	-
II mit verstärkter Isolierung			
III bei SELV oder PELV			



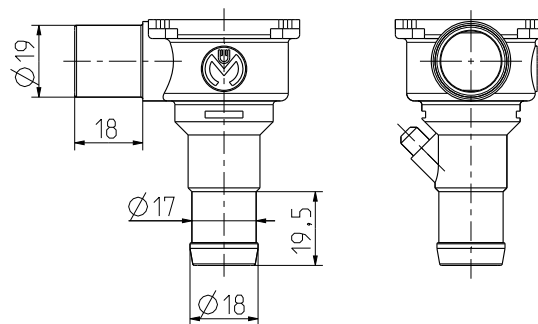
Serie 40.014.III

Gehäuse
variante

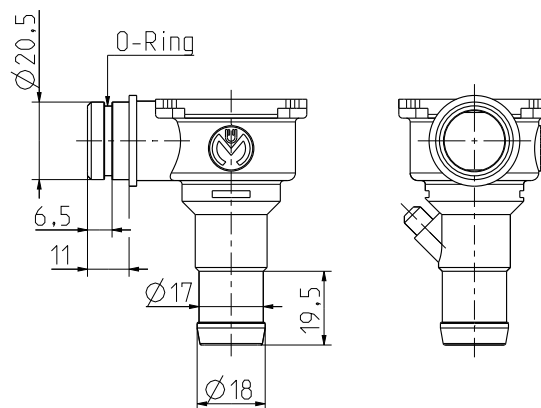
~001



~002



~003

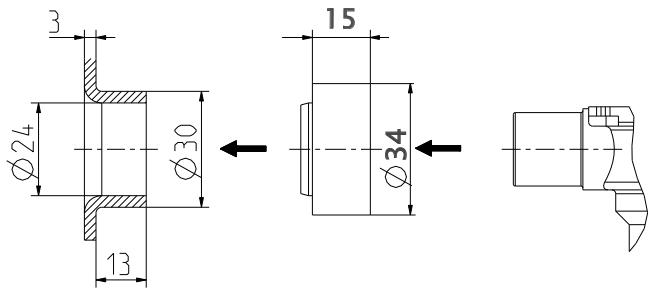




Serie 40.014.III

Tankdichtungen Material: VMQ

für Gehäuse-
variante



~002

005000



Dichtung für Tankstutzen

