

**Serie 42.010.000****Eigenschaften**

- Ausgangsdruck einstellbar, werkseitig voreinstellbar
- Vordruckkompensation
- Heißwassertauglich bis max. 90°C
- Umgebungstemperatur bis max. 70°C
- Fließgeräusche reduziert
- Kompakte Bauweise
- Konstruktion entsprechend EN 1567
- hohe Dauergebrauchstauglichkeit durch Verwendung hochwertiger Werkstoffe

Anwendungen

- Druckminderung
- Konstanthaltung von Durchflussmengen
- Schutz vor Druckschäden in nachgeschalteten Leitungssystemen

Beschreibung

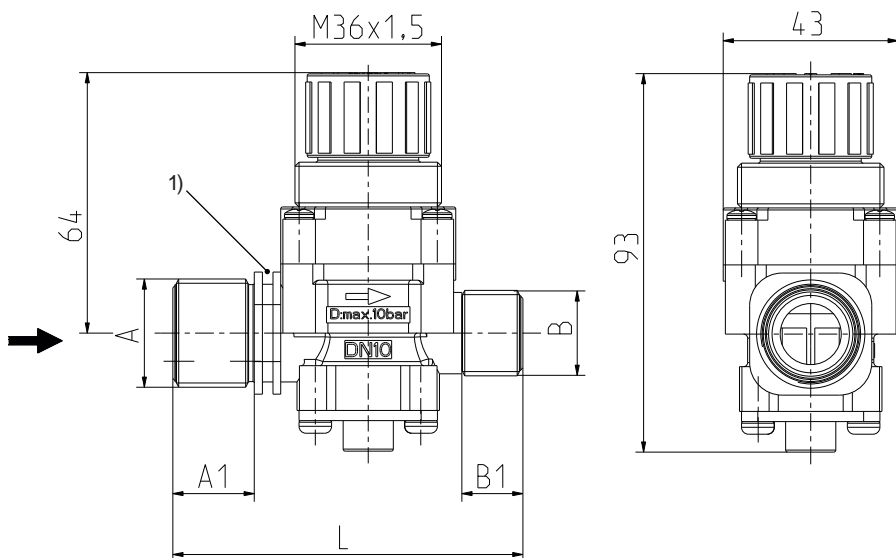
Der Druckminderer ist ein Druckregler, der in einem nachfolgenden Leitungssystem einen gleichbleibenden aber niedrigeren Druck als in der Zuleitung sicherstellt. Er entkoppelt daher das Leitungssystem vor einem zu hohen oder schwankendem Versorgungsdruck.

Durch den reduzierten Ausgangsdruck, der gegen eine Blende wirkt, kann auch die Durchflussmenge definiert eingestellt werden und ist innerhalb der angegebenen Einstellgrenzen weitgehend unabhängig vom Eingangsdruck. Davon profitieren Geräte, die einen konstanten Zulauf benötigen oder zeitgesteuert mit einem definierten Volumen befüllt werden sollen.

Um die Funktionssicherheit des Druckminderers langfristig zu sichern, empfiehlt sich das Vorschalten eines Schmutzfängers zum Abfangen von Schmutzpartikeln. Ausgangsseitig kann ein Rückflußverhinderer oder Ventil angeordnet werden. Eine zur Festlegung des Dosiermengenbereichs notwendige Blende muss dem Druckminderer unmittelbar nachgeschaltet sein.



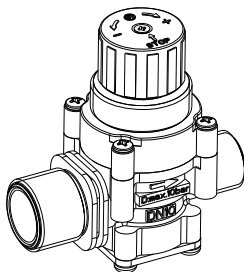
Serie 42.010.000



1) Flanschhalterung

Werkstoffe

Ventilgehäuse	PA 66 glasfaserverstärkt
Feder und metallische Teile	nichtrostender Stahl
Membrane und Dichtungen	EPDM

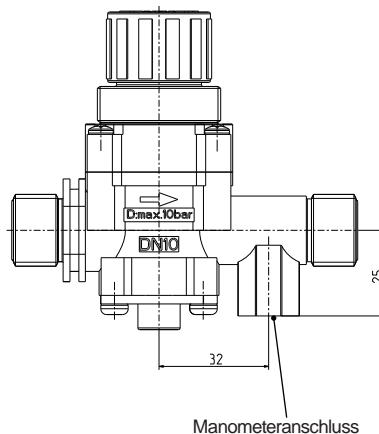


Technische Daten

Typ	Druckminderer	
Bauart	Durchgang	
Einbaulage	beliebig, Durchflussrichtung durch Pfeil gekennzeichnet	
Medien	kaltes und erwärmtes Trinkwasser sowie physikalisch und chemisch ähnliche Medien	
T-Medium	90	°C max.
T-Umgebung	70	°C max.
DN	10	mm
p-Betrieb	3 - 10	bar (mindestens 2 bar über dem Ausgangsdruck)
p-Ausgang	1 - 8	bar
Kv-Wert	25	l/min
Befestigung	Mit Flansch oder zentral mit Mutter M 36 x 1,5	

Optionen

Werkstoff	Zulauf	Ablauf		Länge		
	Ø A	A1	Ø B	B1	L	
PA 66	G 3/4	20	G 1/2	15	86	
PA 66	G 3/8	13	G 3/8	13	77	
PA 66	G 3/4	20	G 3/4 innen Überwurfmutter	20	88	
PA 66	G 3/4	20	G 1/2	15	106	Manometeranschluss G 1/4
PA 66	G 1/2	15	G 1/2	15	101	Manometeranschluss G 1/4
PA 66	G 3/4	20	G 1/2	15	106	Manometeranschluss M10 x 1
PA 66	G 3/4	20	G 3/4 innen Überwurfmutter	42	107,5	Manometeranschluss G 1/4
PA 66	G 3/4	20	G 3/4	18	109	Manometeranschluss G 1/4



Serie 42.010.000

Einbau des Druckminderers



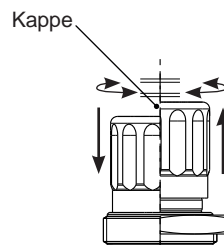
Achten Sie bitte darauf, dass der Druckminderer beim Einbau nicht verspannt wird:

- Anschlussleitungen bitte gut abstützen
- Anschlussleitungen bitte gut ausrichten

Einstellung des Ausgangsdrucks

- Schraube in Kappe lösen
- Kappe aus der Rastung ziehen
- Gewünschten Ausgangsdruck durch Drehen der Kappe einstellen
- Kappe in die Rastung zurück drücken
- Schraube in Kappe wieder leicht festschrauben

Bei Auslieferung ist der Ausgangsdruck werkseitig auf 3 bar voreingestellt. Kundenspezifische Voreinstellungen sind auf Wunsch möglich.





Elektromagnetventile
Steuergeräte
Spezialarmaturen

A. u. K. Müller GmbH & Co. KG
Dresdener Str. 162
D-40595 Düsseldorf

Tel.: +49(0)211-7391-0
Fax: +49(0)211-7391-281

e-mail: info@akmueller.de
Internet: www.akmueller.de