

2/2-Wege direktwirkendes Magnetventil NC, DN 3, 4, 5 mediengetrennt, PTFE Faltenbalg



A. u. K. Müller

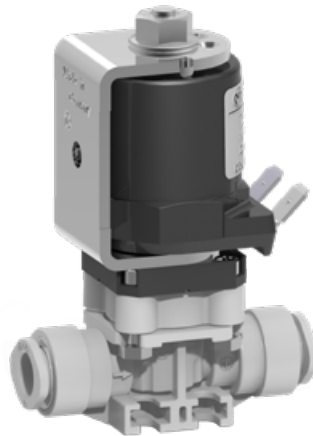
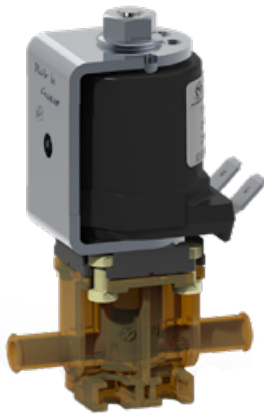
Elektromagnetventile
Steuergeräte
Spezialarmaturen

A. u. K. Müller GmbH & Co. KG
Dresdener Str. 162
D-40595 Düsseldorf

Tel.: +49(0)211-7391-0
Fax: +49(0)211-7391-281

e-mail: info@akmueller.de
Internet: www.akmueller.de

Serie 43.00x.I22



Eigenschaften

- Direktgesteuert
- Plungerraum durch Faltenbalg vom Medium getrennt
- Kompakte Bauweise
- Hohe Dauergebrauchstauglichkeit
- Lebensmittel- und heißwassertauglich
- Ohne Mindestdruck einsetzbar
- Gleiches hydraulisches Verhalten von Gleich- oder Wechselstromvarianten
- Gleichstromvariante geräusch- und verschleißarm durch integrierte Anschlagdämpfung
- Spulentauch ohne Öffnung des Medienkreises, Spule 4 x 90° montierbar
- Montage- und servicefreundlich
- Hohe Funktionssicherheit durch Verwendung hochwertiger Werkstoffe und 100%ige Endprüfung der Erzeugnisse

Beschreibung

2/2-Wege direktschaltendes Magnetventil verschiedener Nennweiten zur Steuerung von neutralen Gasen und Flüssigkeiten. Das Ventil ist stromlos geschlossen (NC).

Ventile dieser Bauart sind 1-Kammer Durchgangsventile mit zu- und auslaufseitigen Tüllenanschlüssen. Der Plungerraum des Ventils ist vom Medium durch einen Faltenbalg getrennt und vor dessen Einflüssen geschützt. Der Faltenbalg erlaubt kurze Schaltzyklen bei hoher Standzeit.

Die Verwendung von PEI oder PPSU für das Ventilgehäuse ermöglicht den Einsatz in Heißwasser.

Das Ventil mit dem PPSU Ventilgehäuse ist ebenfalls geeignet für den Einsatz von leichten Laugen oder Säuren.

Das Ventil ist für Dauerbetrieb ausgelegt (ED 100%).

Die elektrische Betriebssicherheit ist durch die elektrische Isolationskoordination, die dem Regelwerk VDE 110 entspricht, gewährleistet.

Der Fertigungsprozess enthält eine 100% elektrische Sicherheitsprüfung in Übereinstimmung mit dem Regelwerk VDE 0631 Teil 1000.

Anwendungen

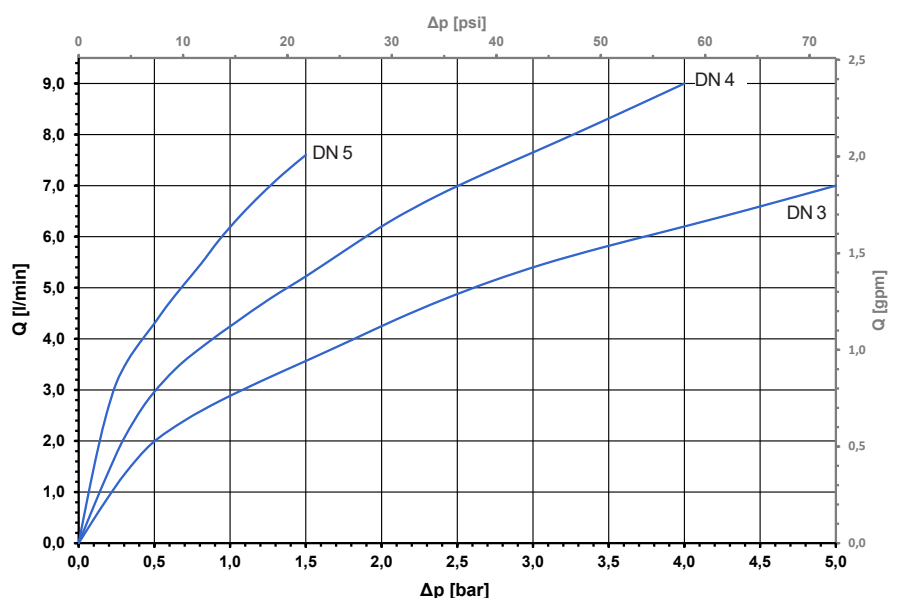
- Heiß- / Kaltgetränkeautomaten
- Medizinische Geräte
- Laborgeräte
- Schweißautomaten

Zulassungen

Zugelassene Varianten auf Anfrage verfügbar:

- KTW - BWGL
- NSF 169
- Weitere auf Anfrage

Typische Kennlinie (Flüssigkeiten)

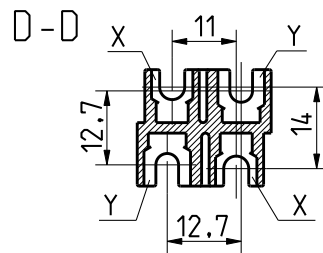
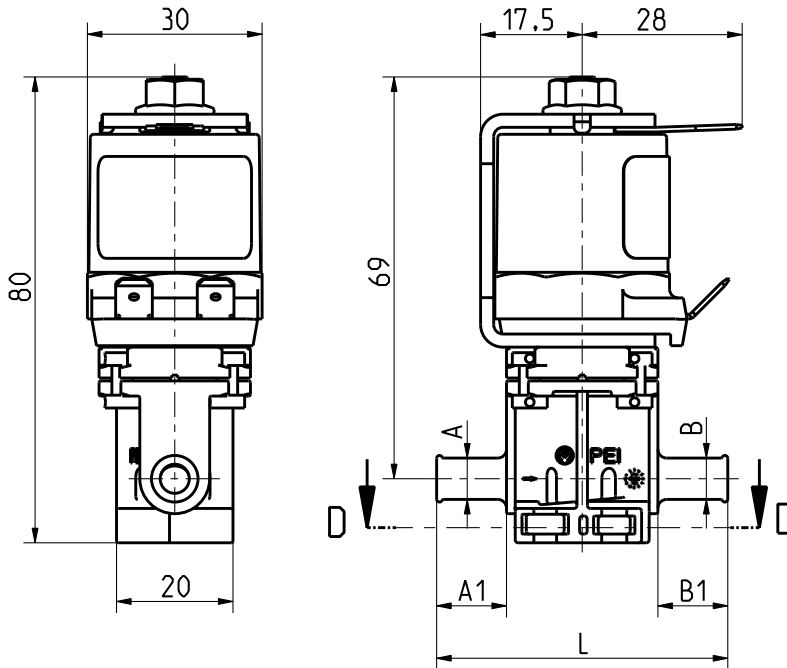


2/2-Wege direktwirkendes Magnetventil NC, DN 3, 4, 5 mediengetrennt, PTFE Faltenbalg

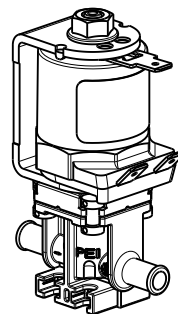


A. u. K. Müller

Serie 43.00x.122



Tasche für Mutter
X = M4 DIN EN ISO 4032
Y = N 6-32 UNC ANSI B1.1



Technische Daten

Typ	Magnetventil	
Bauart	2/2-Wege-1-Kammer Durchgangsventil, direktgesteuert	
Funktion	NC (stromlos geschlossen)	
Einbaulage	beliebig	
Medien	neutrale Gase, kaltes und erwärmtes Trinkwasser sowie physikalisch und chemisch ähnliche Medien	
T-Medium	5 - 98	°C
T-Umgebung	5 - 70	°C

DN	Kv-Wert	p-Betrieb
mm	l/min	bar
3	3,3	0 - 5,0
4	4,2	0 - 4,0
5	5,5	0 - 1,5

Spulentyp	MS 06 (MS 26 auf Anfrage für ED 50%)		
Nennspannung	12	V DC	
	24	V DC	
	24	V AC	50/60 Hz
	120	V AC	50/60 Hz
	230	V AC	50/60 Hz
	andere Spannungen auf Anfrage		
Spannungstoleranz	+10% -15%		
ED	100%		
Schutzart	siehe Magnetspulen		
Spulenanschlüsse	Flachstecker 6,3 x 0,8 mm		
Isolationsklasse	F	nach EN 60730	
Schutzklasse	siehe Magnetspulen	nach EN 60730	

Werkstoffe

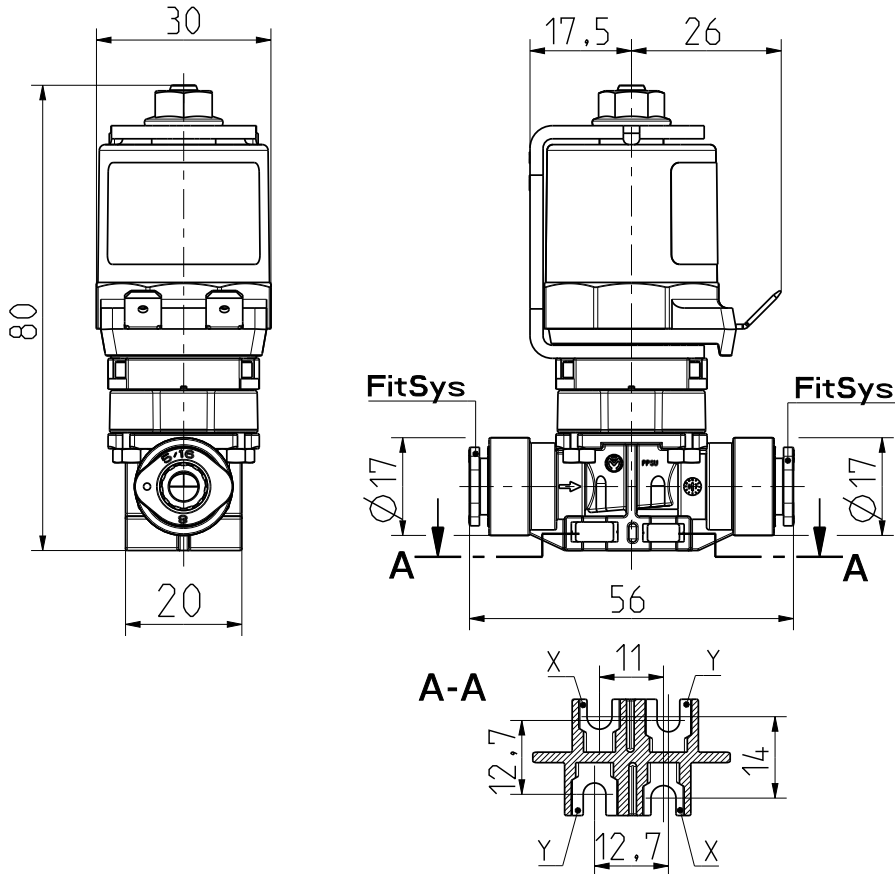
Ventilgehäuse	PEI oder PPSU andere Materialien auf Anfrage
Ankerführung	nichtrostender Stahl
Anker	nichtrostender Stahl
Faltenbalg	PTFE
Dichtung	EPDM VMQ (auf Anfrage) FMQ (auf Anfrage)
Spulenummantelung	PBT, PET oder Epoxidharz

Optionen

ID	DN	Zulauf	Auslauf				Nennspannung
		Tülle Ø	A1	Tülle Ø	B1	L	
059056	3	7	12	7	12	50	230V 50 Hz
059003	5	7	12	7	12	50	24 V DC
059065	5	7	12	7	12	50	12 V DC

Weitere Varianten auf Anfrage

Serie 43.00x.I22




Optionen

ID	DN	Einlauf	Auslauf	Nennspannung
		Steckanschluss Ø	Steckanschluss Ø	
059074	3	8	8	24 V DC
059075	4	8	8	24 V DC

Magnetspulen

		MS 06	MS 24	MS 25	MS 26
Schutzart nach ISO 206653 / DIN EN 60529		IP 00	IP 65	IP 65 / 68	IP 00
Schutzklasse DIN EN 61140 / DIN EN 60730	I mit Schutzleiter- system		-	-	
	II mit verstärkter Isolierung				-
	III bei SELV oder PELV				



Elektromagnetventile
Steuergeräte
Spezialarmaturen

A. u. K. Müller GmbH & Co. KG
Dresdener Str. 162
D-40595 Düsseldorf

Tel.: +49(0)211-7391-0
Fax: +49(0)211-7391-281

e-mail: info@akmueller.de
Internet: www.akmueller.de