

2/2-Wege direktwirkendes Magnetventil NC DN 1 - 5 nicht mediengetrennt, Einschaltdauer 100 %



A. u. K. Müller

Elektromagnetventile
Steuergeräte
Spezialarmaturen

A. u. K. Müller GmbH & Co. KG
Dresdener Str. 162
D-40595 Düsseldorf

Tel.: +49(0)211-7391-0
Fax: +49(0)211-7391-281

e-mail: info@akmueller.de
Internet: www.akmueller.de

Serie 43.00x.I42



Eigenschaften

- Direkt gesteuert
- Kompakte Bauweise
- Hohe Dauergebrauchstauglichkeit
- Lebensmittel- und heißwassertauglich
- Ohne Mindestdruck einsetzbar
- Gleiche hydraulische Verhalten von Gleich- oder Wechselstromvarianten
- Gleichstromvariante geräusch- und verschleißarm durch integrierte Anschlagdämpfung
- Spulentauch ohne Öffnung des Medienkreises, Spule 4 x 90° montierbar
- Montage- und servicefreundlich
- Hohe Funktionssicherheit durch Verwendung hochwertiger Werkstoffe und 100%ige Endprüfung der Erzeugnisse

Anwendungen

- Heiß- / Kaltgetränkeautomaten
- Medizinische Geräte
- Wasseraufbereitungssysteme
- Laborgeräte
- Schweißautomaten

Beschreibung

2/2-Wege direktschaltendes Magnetventil verschiedener Nennweiten zur Steuerung von neutralen Gasen und Flüssigkeiten. Das Ventil ist stromlos geschlossen (NC).

Ventile dieser Bauart sind 1-Kammer Durchgangsventile mit zu- und auslaufseitigen Tüllenanschlüssen.

Die Verwendung von PEI und PPSU für das Ventilgehäuse ermöglicht den Einsatz in Heißwasser. PPSU bietet im Gegensatz zu PEI eine verbesserte Chemikalien- und Hydrolysebeständigkeit.

Das Ventil ist für Dauerbetrieb ausgelegt (ED 100%).

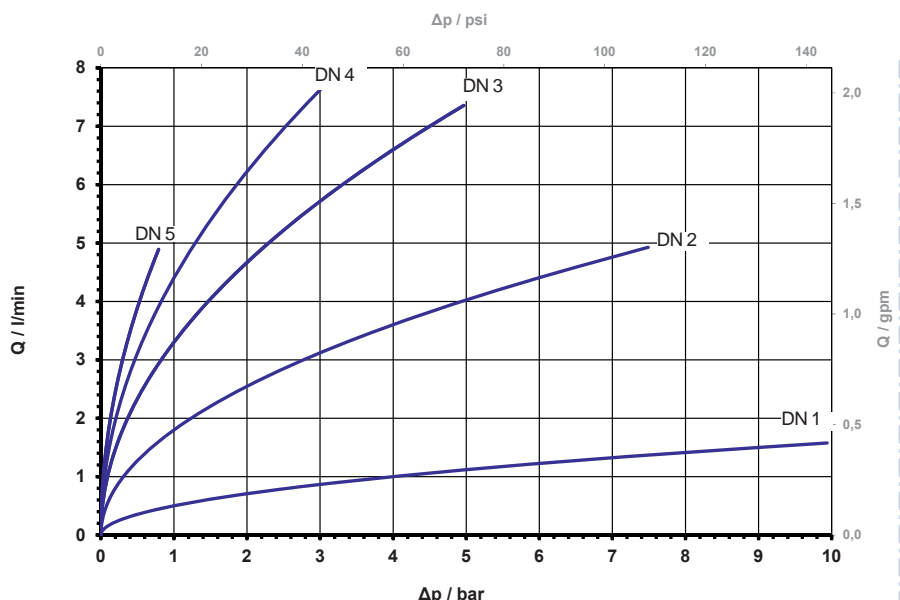
Die elektrische Betriebssicherheit wird durch die Isolationsklasse F gewährleistet und kann durch interne Schutzbeschaltung zusätzlich unterstützt werden.

Mögliche Zulassungen

Zugelassene Varianten auf Anfrage verfügbar:

- KTW/W270
- NSF 169
- Weitere auf Anfrage

Typische Kennlinie (Flüssigkeiten)



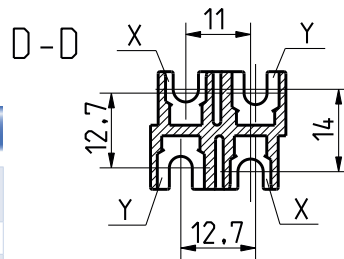
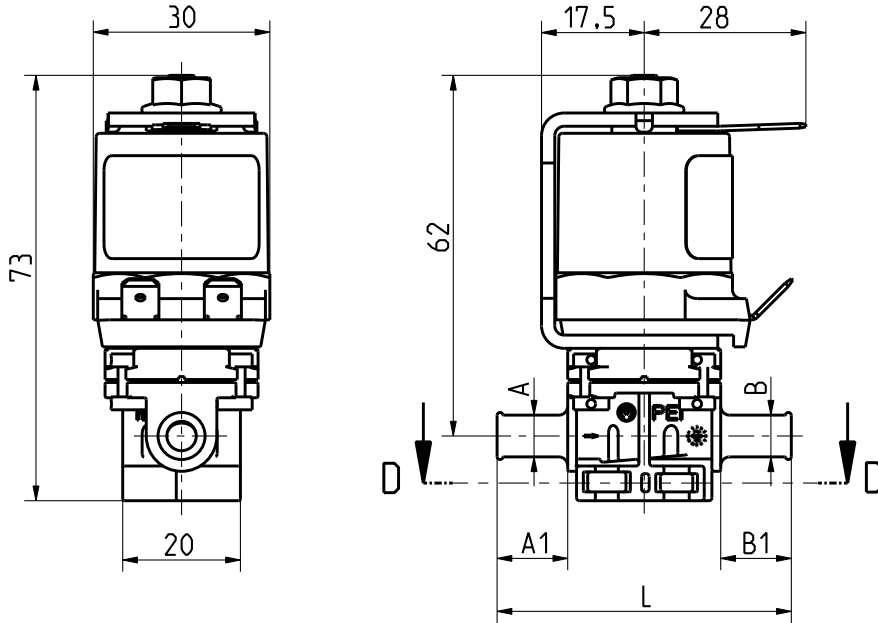
Produkt-Datenblatt

2/2-Wege direktwirkendes Magnetventil NC DN 1 - 5 nicht mediengetrennt, Einschaltdauer 100 %



A. u. K. Müller

Serie 43.00x.142



Tasche für Mutter
X = M4 DIN EN ISO 4032
Y = N 6-32 UNC ANSI B1.1

Werkstoffe

Ventilgehäuse	PEI PPSU
Ankerführung	nichtrostender Stahl
Anker	nichtrostender Stahl
Dichtung	EPDM FPM (auf Anfrage)
Spulenummantelung	PBT, PET oder Epoxidharz

Technische Daten

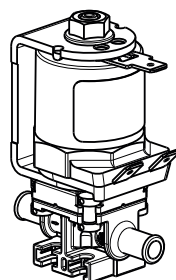
Typ	Magnetventil	
Bauart	2/2-Wege-1-Kammer Durchgangsventil, direktgesteuert	
Funktion	NC (stromlos geschlossen)	
Einbaulage	beliebig	
Medien	neutrale Gase, kaltes und erwärmtes Trinkwasser sowie physikalisch und chemisch ähnliche Medien	
T-Medium	98	°C max.
John Guest	65	°C max. auf Anfrage
T-Umgebung	70	°C max.
John Guest	65	°C max. auf Anfrage

DN	Kv-Wert	p-Betrieb	p-Betrieb
mm	l/min	bar in Flussrichtung	bar gegen Flussrichtung
PEI Ventilgehäuse			
1	0,5	0 - 10,0	0 - 10,0
2	1,8	0 - 7,5	0 - 7,0
3	3,3	0 - 5,0	0 - 3,5
4	4,4	0 - 3,0	0 - 1,5
5	5,5	0 - 0,8	0 - 0,8
PPSU Ventilgehäuse			
1,5	1,1	0 - 12,0	0 - 9,5
3,0	3,3	0 - 3,0	0 - 3,0

Spulentyp	MS.006 (MS.025 auf Anfrage)		
Nennspannung	12	V DC	
	24	V DC	
	24	V AC	50/60 Hz
	110	V AC	50/60 Hz
	230	V AC	50/60 Hz
	andere Spannungen auf Anfrage		
Spannungstoleranz	+10% -15%		
ED	100%		
Nennleistung	10,2 W	18 VA (AC)	
Schutzart	IP 00, höhere IP-Klasse auf Anfrage		
Spulenanschlüsse	Flachstecker 6,3 x 0,8 mm		
Isolationsklasse	F	nach EN 60730	
Schutzklasse	I	nach EN 60730 (für den Einbau in Geräte der Schutzklasse I geeignet)	

Optionen

	Einlauf		Auslauf		L
	Ø	A1	Ø	B1	
Tülle	7	12	7	12	50

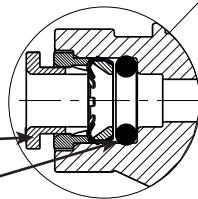
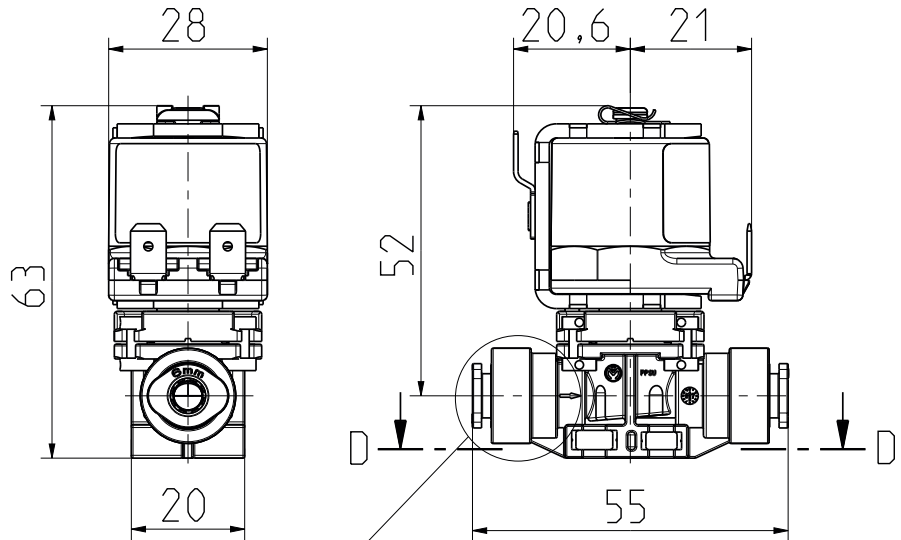


2/2-Wege direktwirkendes Magnetventil NC
DN I - 5 nicht mediengetrennt, Einschaltdauer 100 %

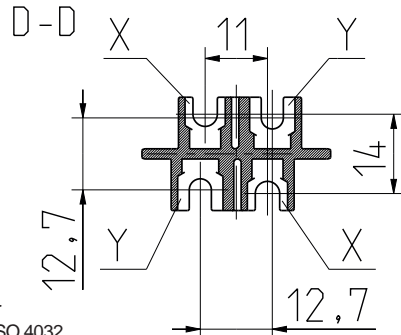


A. u. K. Müller

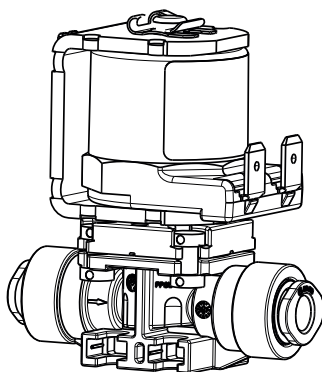
Serie 43.00x.142



FitSys 18 Kartusche	PPSU
John Guest Kartusche	POM
O-Ring	
FitSys 18 Kartusche	FPM
John Guest Kartusche	EPDM



Tasche für Mutter
 X = M4 DIN EN ISO 4032
 Y = N 6-32 UNC ANSI B.1



Optionen

	Einlauf	Auslauf	Länge	
	Ø	Ø		
FitSys 18 Kartusche	6	6	55	auf Anfrage
John Guest Kartusche				
FitSys 18 Kartusche	8	8	55	auf Anfrage
John Guest Kartusche				
John Guest Kartusche	1/4"	1/4"	55	

Die FitSys 18 Anschlüsse eignen sich für Medium- und Umgebungstemperaturen bis 98°C.

Die Eignung der John Guest Anschlüsse für Medium- und Umgebungstemperaturen größer 65°C ist nur temporär möglich, aber in der jeweiligen Applikation entsprechend zu prüfen.

2/2-Wege direktwirkendes Magnetventil NC
DN 1 - 5 nicht mediengetrennt, Einschaltdauer 100 %



A. u. K. Müller

Serie 43.00x.142



Elektromagnetventile
Steuergeräte
Spezialarmaturen

A. u. K. Müller GmbH & Co. KG
Dresdener Str. 162
D-40595 Düsseldorf

Tel.: +49(0)211-7391-0
Fax: +49(0)211-7391-281

e-mail: info@akmueller.de
Internet: www.akmueller.de