

2/2-Wege direktwirkendes Magnetventil NO DN 2, 4 - mediengetrennt, Einschaltdauer 100 %

Produkt-
Datenblatt



A. u. K. Müller

Elektromagnetventile
Steuergeräte
Spezialarmaturen

A. u. K. Müller GmbH & Co. KG
Dresdener Str. 162
D-40595 Düsseldorf

Tel.: +49(0)211-7391-0
Fax: +49(0)211-7391-281

e-mail: info@akmueller.de
Internet: www.akmueller.de

Serie 43.00x.182



Eigenschaften

- Direkt gesteuert
- Mediengetrennt durch Membrane
- Kompakte Bauweise
- Hohe Dauergebrauchstauglichkeit
- Lebensmittel- und heißwassertauglich
- Ohne Mindestdruck einsetzbar
- Montage- und servicefreundlich
- Spulentauch ohne Öffnen des Medienkreises, Spule 4 x 90° montierbar
- Hohe Funktionssicherheit durch Verwendung hochwertiger Werkstoffe und 100%ige Endprüfung der Erzeugnisse

Anwendungen

- Heiß- / Kaltgetränkeautomaten
- Medizinische Geräte
- Wasseraufbereitungstechnik

Beschreibung

2/2-Wege direktschaltendes Magnetventil verschiedener Nennweiten zur Steuerung von neutralen Gasen und Flüssigkeiten. Das Ventil ist stromlos geöffnet (NO).

Ventile dieser Bauart sind 1-Kammer Durchgangsventile mit zu- und auslaufseitigen Tüllen- oder Schnellkupplungsanschlüssen. Der Plungerraum des Ventils ist vom Medium durch eine Membrane getrennt und vor dessen Einflüssen geschützt.

Die Verwendung von PEI für das Ventilgehäuse ermöglicht den Einsatz in Heißwasser.

Das Ventil ist für Dauerbetrieb ausgelegt (ED 100%).

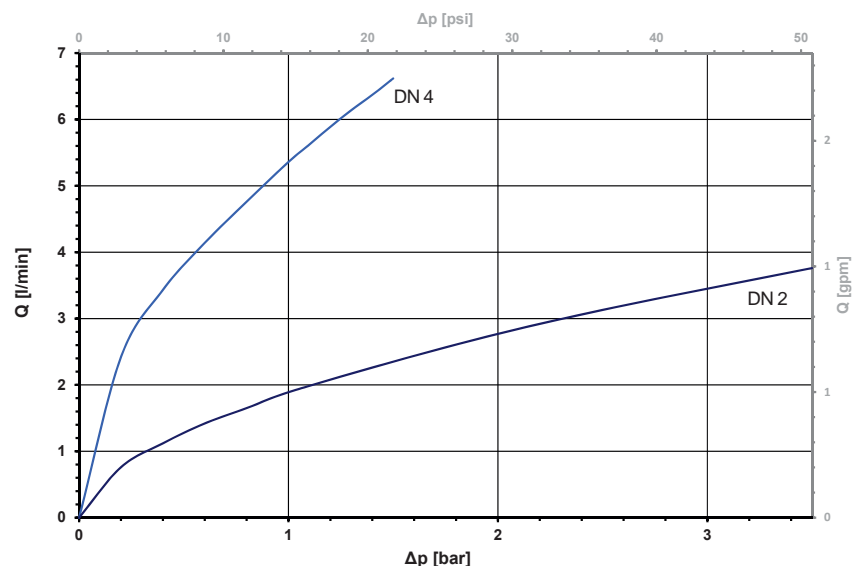
Die elektrische Betriebssicherheit wird durch die Isolationsklasse F gewährleistet und kann durch interne Schutzbeschaltung zusätzlich unterstützt werden.

Mögliche Zulassungen

Zugelassene Varianten auf Anfrage verfügbar:

- KTW/W270
- Weitere auf Anfrage

Typische Kennlinie (Flüssigkeiten)



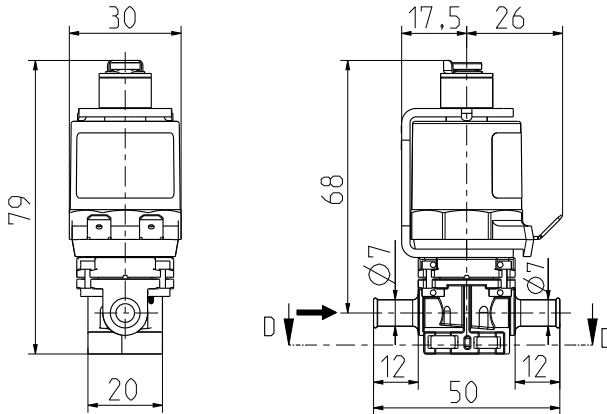
Produkt - Datenblatt

2/2-Wege direktwirkendes Magnetventil NO DN 2, 4 - mediengetrennt, Einschaltdauer 100 %



A. u. K. Müller

Serie 43.00x.182



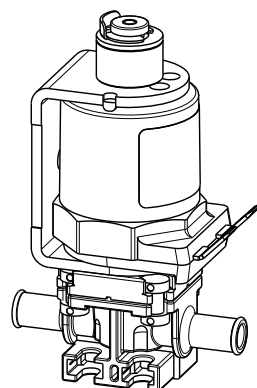
Tasche für Mutter
X = M4 DIN EN ISO 4032
Y = N 6-32 UNC ANSI B1.1

Werkstoffe

Ventilgehäuse	PEI
Ankerführung	nichtrostender Stahl
Anker	nichtrostender Stahl
Membrane	EPDM FPM (auf Anfrage) VMQ (auf Anfrage)
Spulenummantelung	PBT

Optionen

Nennweite	Anschluss	Einlauf		Auslauf			ID
		Ø	A1	Ø	B1	L	
DN 2	Tülle	7	12	7	12	50	auf Anfrage
DN 4							59061



Technische Daten

Typ	Magnetventil	
Bauart	2/2-Wege-1-Kammer Durchgangsventil, direktgesteuert	
Funktion	NO (stromlos geöffnet)	
Einbaulage	beliebig	
Medien	neutrale Gase, kaltes und erwärmtes Trinkwasser sowie physikalisch und chemisch ähnliche Medien	
T-Medium für Anschlüsse		
Tülle	98	°C max.
John Guest	65	°C max.
T-Umgebung für Anschlüsse		
Tülle	60	°C max.
John Guest	60	°C max.

DN	Kv-Wert	p-Betrieb	p-Betrieb
mm	l/min	bar in Flussrichtung	bar gegen Flussrichtung
2	1,8	0 - 3,5	0 - 1,5
4	5,3	0 - 1,5	0 - 1,5

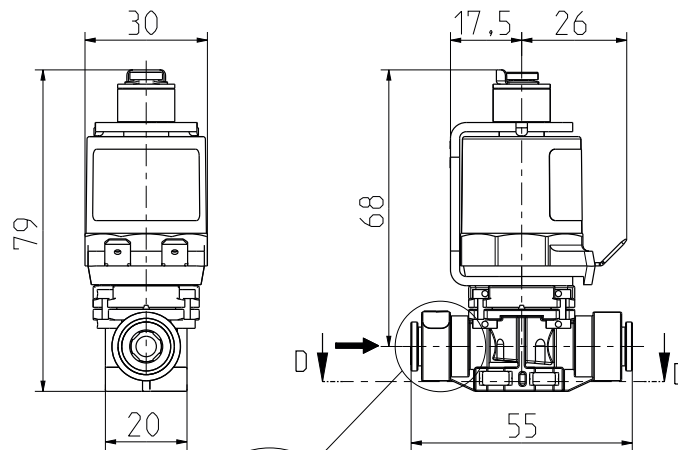
Spulentyp	MS.006	
Nennspannung	24	V DC
	12 V DC auf Anfrage	
Spannungstoleranz	+10% -15%	
ED	100%	
Nennleistung	8,5	W
Schutzart	IP 00	
Spulenanschlüsse	Flachstecker 6,3 x 0,8 mm	
Isolationsklasse	F	nach EN 60730
Schutzklasse	I	nach EN 60730 (für den Einbau in Geräte der Schutzklasse I geeignet)

2/2-Wege direktwirkendes Magnetventil NO
 DN 2, 4 - mediengetrennt, Einschaltdauer 100 %

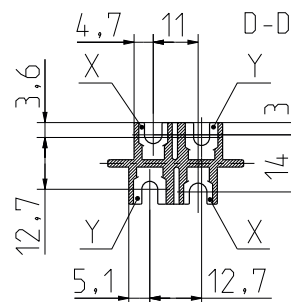
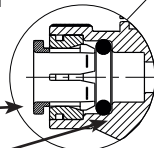


A. u. K. Müller

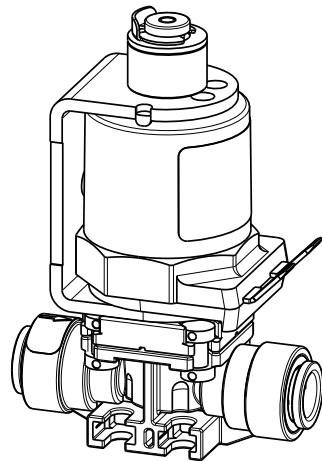
Serie 43.00x.182



John Guest Kartusche	POM
O-Ring	EPDM NBR (auf Anfrage)



Tasche für Mutter
 X = M4 DIN EN ISO 4032
 Y = N 6-32 UNC ANSI B1.1



Die Eignung der John Guest Anschlüsse für Medium- und Umgebungstemperaturen größer 65°C ist temporär möglich, aber in der jeweiligen Applikation entsprechend zu prüfen.

Optionen

Nennweite	Anschlüsse	Einlauf Ø	Auslauf Ø	Länge	ID
DN 2*	John Guest Kartusche	5/16"	5/16"	55	59062
DN 4					auf Anfrage
DN 2/DN 4		6	6		
DN 2/DN 4		8	8		
DN 2/DN 4		1/4"	1/4"		

*Membrane VMQ
 Varianten der Anschlüsse auf Anfrage.

**2/2-Wege direktwirkendes Magnetventil NO
DN 2, 4 - mediengetrennt, Einschaltdauer 100 %**



A. u. K. Müller

Serie 43.00x.182



Elektromagnetventile
Steuergeräte
Spezialarmaturen

A. u. K. Müller GmbH & Co. KG
Dresdener Str. 162
D-40595 Düsseldorf

Tel.: +49(0)211-7391-0
Fax: +49(0)211-7391-281

e-mail: info@akmueller.de
Internet: www.akmueller.de