

2/2-Wege direktwirkendes Magnetventil kombinierbar, DN 1,5 - 5,0

Datenblatt



A.u.K. Müller

Elektromagnetventile
Steuergeräte
Spezialarmaturen

A. u. K. Müller GmbH & Co. KG
Dresdener Str. 162
D-40595 Düsseldorf

Tel.: +49(0)211-7391-0
Fax: +49(0)211-7391-281

e-mail: info@akmueller.de
Internet: www.akmueller.de

Serie 43.00x.xx6



PEI



PEEK

Eigenschaften

- direktgesteuert
- dreidimensional montierbare Ventilgehäuse
- mechanische Verbindung mehrerer hydraulischer bzw. pneumatischer Systeme möglich
- hohe Dauergebrauchstauglichkeit
- montage- und servicefreundlich
- lebensmittel- und heißwassertauglich
- beliebige Einbaulage
- hohe Funktionssicherheit durch Verwendung hochwertiger Werkstoffe und 100%ige Endprüfung der Erzeugnisse
- vorkonfigurierte Ventilkombinationen auf Anfrage lieferbar

Anwendungen

- Heiß- und Kaltgetränkeautomaten
- medizinische Geräte
- Schweißautomaten
- Industriegeräte

Beschreibung

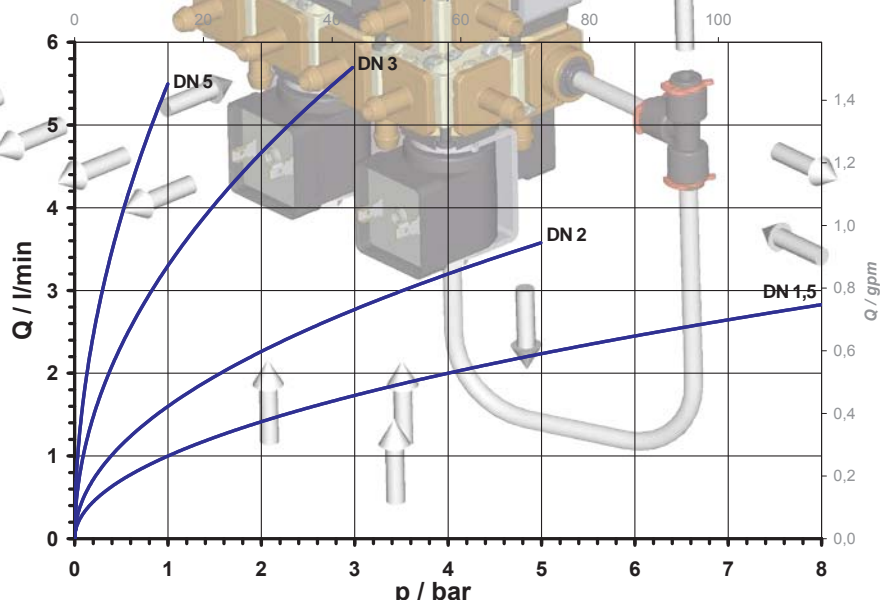
Die 2/2-Wege Magnetventil-Module sind in den Nennweiten DN 1,5 bis 5,0 erhältlich. Sie sind direktgesteuert und werden auf Anfrage als 3/2-Wege Ventilausführungen ausgelegt.

Die Ventilmodule erlauben den platzsparenden Aufbau von komplexen Ventilverteilersystemen auf engstem Raum.

Ein äußerer Rahmen aus Polyamid umschließt den eigentlichen Ventilkörper. Der innere Gehäusebereich kann aus unterschiedlichen Hochleistungskunststoffen, die sich in ihrer Temperaturbeständigkeit unterscheiden, gefertigt werden. Vorgesehen sind PEI und PEEK.

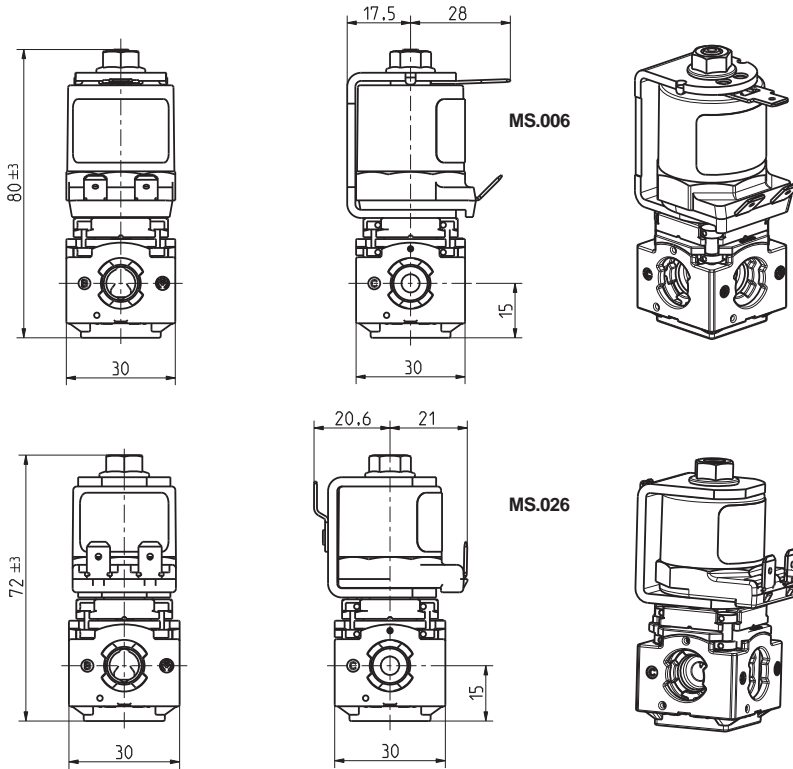
Gesteckte Verbindungsteile sowie Zu- und Auslaufanschlüsse ermöglichen vielfältige Konfigurationsmöglichkeiten. Alle Einzelteile werden einfach mit dem Ventilkörper verrastet.

Typische Kennlinien (Flüssigkeiten)





Serie 43.00x.xx6



Technische Daten

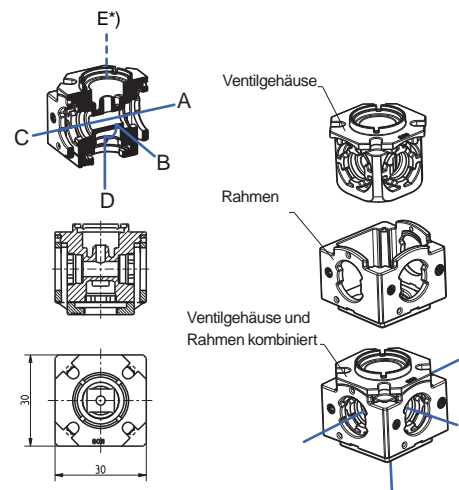
Typ	Modulventil		
Bauart	direkt gesteuert		
Funktion	NC (stromlos geschlossen)		
Einbaulage	beliebig		
Medien	kaltes und erwärmtes Trinkwasser sowie physikalisch und chemisch ähnliche Medien		
T-Medium	98	°C max.	
T-Umgebung	70	°C max.	
DN	Kv-Wert	p-Betrieb	
mm	l/min	bar	
1,5	1	0 - 8,0	
2	1,6	0 - 5,0	
3	3,3	0 - 3,0	
5	5,5	0 - 1,0	
Spulentyp	MS.006 oder MS.026		
Nennspannungen	230	V AC	50/60 Hz
	110	V AC	50/60 Hz
	24	V AC	50/60 Hz
	24	V DC	
	andere Spannungen auf Anfrage		
Spannungstoleranz	+10% -15%		
ED	100%	MS.006	
	50%	MS.026	
Nennleistung	10,2 W	18 VA	MS.006
	10,0 W	15 VA	MS.026
Schutzart	IP 00	höhere Schutzarten auf Anfrage	
Spulenanschlüsse	Flachstecker 6,3 x 0,8 mm		
Isolationsklasse	F	nach EN 60730	
Schutzklasse	I	nach EN 60730 (für den Einbau in Geräte der Schutzklasse I geeignet)	

Werkstoffe

Ventilgehäuse	PEI PEEK und andere Materialien auf Anfrage
Ankerführung	nichtrostender Stahl
Anker	nichtrostender Stahl
Membrane und Dichtungen	EPDM NBR auf Anfrage FPM auf Anfrage
Spulenummantelung	PBT, PET oder Epoxidharz



Anschlussystem patentiert EP 1 321 698



Optionen

auf Anfrage
mediengetrennte Ventilausführung
E*) 3/2-Wege Ventilausführung
Ventilgehäuse: PEEK

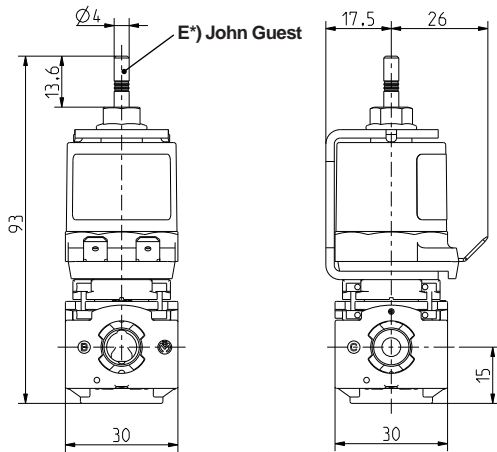
Mediumswege im Ventilgehäuse

Bei nicht geschaltetem Ventil besteht eine Verbindung zwischen Anschlüssen C-A sowie zwischen B-D. Bei der 3/2 Wege Variante ist zusätzlich E*) mit B-D verbunden.

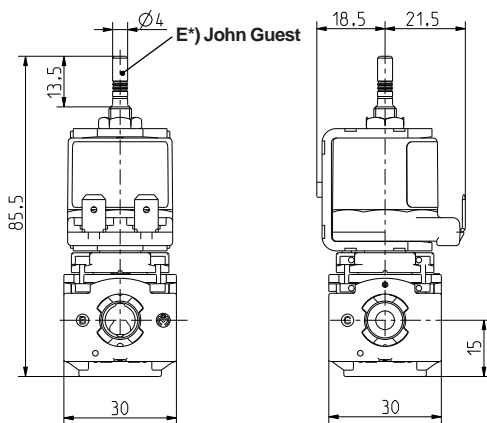
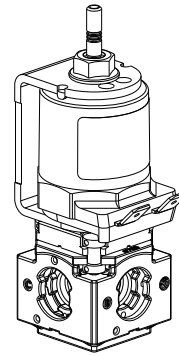
Bei geschaltetem Ventil werden alle Anschlüsse C-A-B-D miteinander verbunden. Bei der 3/2 Wege Variante wird Anschluss E*) verschlossen.

Ventil nicht geschaltet: C-A, B-D-E*)
Ventil geschaltet: C-A-B-D

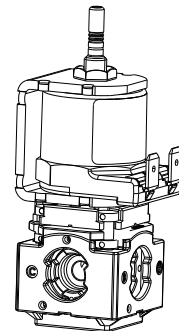
auf Anfrage
3/2-Wege Ventilausführung



MS.006



MS.026



Technische Daten

Typ	Modulventil	
Bauart	direkt gesteuert	
Funktion	3/2-Wege	
Einbaulage	beliebig	
Medien	kaltes und erwärmtes Trinkwasser sowie physikalisch und chemisch ähnliche Medien	
T-Medium	98	°C max.
T-Umgebung	70	°C max.
DN	Kv-Wert	p-Betrieb
mm	l/min	bar
1,5	1	0 - 8,0
2	1,6	0 - 5,0
3	3,3	0 - 3,0
5	5,5	0 - 1,0
Spulentyp	MS.006 oder MS.026	
Nennspannungen	24	V DC
	andere Spannungen auf Anfrage	
Spannungstoleranz	+10% -15%	
ED	100% 50%	MS.006 MS.026
Nennleistung	10,2 W 10,0 W	18 VA MS.006 15 VA MS.026
Schutzart	IP 00	höhere Schutzarten auf Anfrage
Spulenanschlüsse	Flachstecker 6,3 x 0,8 mm	
Isolationsklasse	F	nach EN 60730
Schutzklasse	III	nach EN 60730 (für den Einbau in Geräte der Schutzklasse I geeignet)

Optionen

E*)
John Guest Ø4
G 1/8, Innensitz 2 mm Ø oder kleiner auf Anfrage

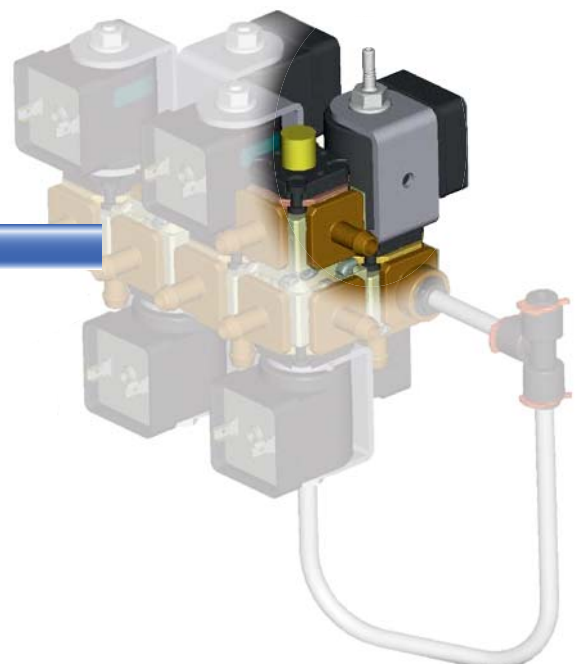

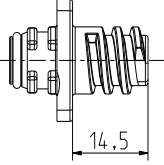

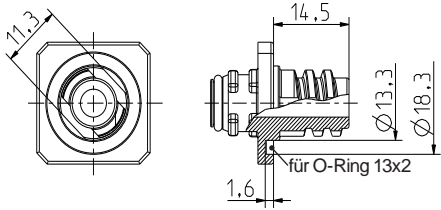

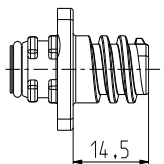

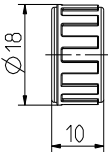

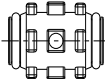

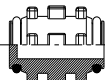

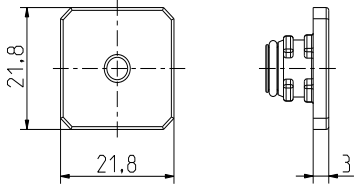

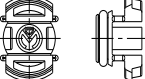

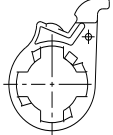


Bild	Zeichnung	Benennung	Id.Nr.
		Tüllenanschluss	007295
		Tüllenanschluss	007294
		Tüllenanschluss	007318
		Tüllenanschluss	007317
		Gewindeanschluss offen	007282
		Gewindeanschluss geschlossen	007283
		Adpateranschluss John Guest für Schlauch Ø 6mm (max. T-Medium und T-Umgebung 65 °C)	007584
		Adpateranschluss John Guest für Schlauch Ø 8mm (max. T-Medium und T-Umgebung 65 °C)	007585

Bild	Zeichnung	Benennung	Id.Nr.
		Tankanschluss offen	006812
		Tankanschluss offen mit zweiseitiger Gewindeabflachung als Verdrehsicherung	006690
		Tankanschluss geschlossen	007308
		Befestigungsmutter	007307
		Kupplungsstück offen	007289
		Kupplungsstück geschlossen	007339
		Verschlussdeckel	009206
		Stopfen	007284
		Halteklemme	006732



Elektromagnetventile
Steuergeräte
Spezialarmaturen

A. u. K. Müller GmbH & Co. KG
Dresdener Str. 162
D-40595 Düsseldorf

Tel.: +49(0)211-7391-0
Fax: +49(0)211-7391-281

e-mail: info@akmueller.de
Internet: www.akmueller.de