



**Serie 46.008.101**



**Beschreibung**

2/2-Wege direktschaltendes Magnetventil der Nennweite DN 8 zur Auslaufsteuerung von flüssigen Medien. Das Ventil ist stromlos geschlossen (NC).

Ventile dieser Bauart sind mediengetrennte Sitzventile, bei denen der Plungerraum durch eine Membrane vom Medium getrennt ist. Ventilgehäuse und Auslauftülle bilden eine Einheit.

Diese Ventile können mit einer Vielzahl von kundenspezifischen Anschlüssen in Gleich- oder Wechselspannung gefertigt werden. Low-Power- oder PPM- Ansteuerung sind optional möglich.

Die elektrische Betriebssicherheit wird durch eine mit PBT ummantelte Spule gewährleistet und kann durch eine zusätzliche Schutzschaltung unterstützt werden.

Das Magnetventil ist auf Anfrage in unterschiedlichen Gehäusevarianten in PSU lieferbar und zeichnet sich vor allem durch seine Lebensmittel- und Heißwassertauglichkeit aus.

**Anwendungen**

- Heiß-/ Kaltgetränkeautomaten
- Behälterentleerung
- Tierfütterungsautomaten

**Eigenschaften**

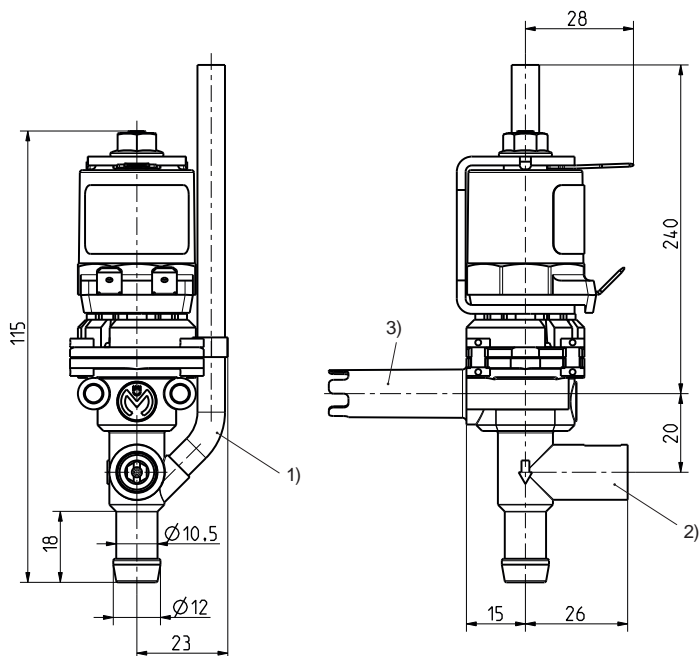
- ☑ direktgesteuert
- ☑ Plunger durch Medientrennung mit Membrane geschützt
- ☑ hohe Dauergebrauchstauglichkeit
- ☑ Durchfluss einstellbar (Regelschraube)
- ☑ lebensmittel- und heißwassertauglich
- ☑ ohne Mindestvordruck einsetzbar
- ☑ gleiches hydraulisches Verhalten bei Gleich- oder Wechselstrombetrieb
- ☑ hydraulische Sonderanschlüsse auf Anfrage
- ☑ vollständige Entleerung des Ventilauslaufs nach dem Schließvorgang
- ☑ montage- und servicefreundlich
- ☑ Spulentauch ohne Öffnen des Medienkreises, Spule 4 x 90 ° montierbar
- ☑ hohe Funktionssicherheit durch Verwendung hochwertiger Werkstoffe und 100%ige Endprüfung der Erzeugnisse
- ☑ Zertifizierungen: UL, NSF, WRAS



Standardventilgehäuse

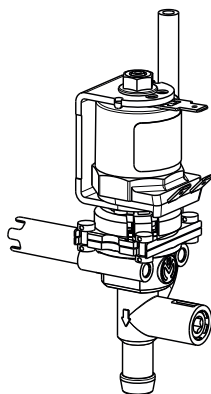


**Serie 46.008.101**



**Werkstoffe**

Ventilgehäuse	PSU
Ankerführung	nichtrostender Stahl
Anker	nichtrostender Stahl
Membrane	VMQ FMQ (auf Anfrage)
Dichtungen	VMQ
Spulenummantelung	PBT, PET oder Epoxidharz



**Technische Daten**

Typ	Dosierventil	
Bauart	2/2-Wege-1-Kammer Eckventil, direktgesteuert	
Funktion	NC (stromlos geschlossen)	
Einbaulage	Magnetspule nach oben	
Medien	kaltes und erwärmtes Trinkwasser sowie physikalisch und chemisch ähnliche Medien	
T-Medium	98	°C max.
T-Umgebung	70	°C max.
DN	8	mm
Durchfluss	auslaufseitig einstellbar	
p-Betrieb	0 - 60	mbar
Spulentyp	MS.006	
Nennspannungen	230	V AC 50/60 Hz
	110	V AC 50/60 Hz
	24	V AC 50/60 Hz
	24	V DC
	andere Spannungen auf Anfrage	
Spannungstoleranz	+10% -15%	
ED	AC 50% (Zyklus 1 Minute) DC 100%	
Nennleistung	9,5 W	16,4 VA (nur AC)
Schutzart	IP 00	höhere Schutzarten auf Anfrage
Spulenanschlüsse	Flachstecker 6,3 x 0,8 mm (andere Anschlüsse auf Anfrage)	
Isolationsklasse	F	nach EN 60730
Schutzklasse	I	nach EN 60730 (für den Einbau in Geräte der Schutzklasse I geeignet)

**Optionen**

- 1) Belüftung der Auslaufülle zur vollständigen Entleerung der nachgeschalteten Verschlauchung. verschiedene Belüftungsschlauchlängen auf Anfrage
- 2) Regelschraube zur Feinjustierung des Volumenstroms
- 3) Verschiedene Zulaufüllen und Tankdichtungen auf Anfrage