



Serie 46.008.104



Eigenschaften

- ☑ direktgesteuert
- ☑ Plungerraum durch Medientrennung mit Membrane geschützt
- ☑ abnehmbare Auslauftülle
- ☑ hohe Dauergebrauchstauglichkeit
- ☑ Durchfluss einstellbar (Regelschraube)
- ☑ lebensmittel- und heißwassertauglich
- ☑ ohne Mindestvordruck einsetzbar
- ☑ gleiches hydraulisches Verhalten bei Gleich- oder Wechselstrombetrieb
- ☑ hydraulische Sonderanschlüsse auf Anfrage
- ☑ vollständige Entleerung des Ventilauslaufs nach dem Schließvorgang
- ☑ montage- und servicefreundlich
- ☑ Spulentausch ohne Öffnen des Medienkreises, Spule 4 x 90 ° montierbar
- ☑ hohe Funktionssicherheit durch Verwendung hochwertiger Werkstoffe und 100%ige Endprüfung der Erzeugnisse
- ☑ Zertifizierungen: UL, NSF, WRAS

Anwendungen

- Heiß-/ Kaltgetränkeautomaten
- Behälterentleerung
- Tierfütterungsautomaten

Beschreibung

2/2-Wege direktschaltendes Magnetventil der Nennweite DN 8 zur Auslaufsteuerung von flüssigen Medien. Das Ventil ist stromlos geschlossen (NC).

Ventile dieser Bauart sind mediengetrennte Sitzventile, bei denen der Plungerraum durch eine Membrane vom Medium getrennt ist. Die Auslauftülle ist abnehmbar.

Diese Ventile können mit einer Vielzahl von kundenspezifischen Anschlüssen in Gleich- oder Wechselspannung gefertigt werden. Low-Power- oder PPM- Ansteuerung sind optional möglich.

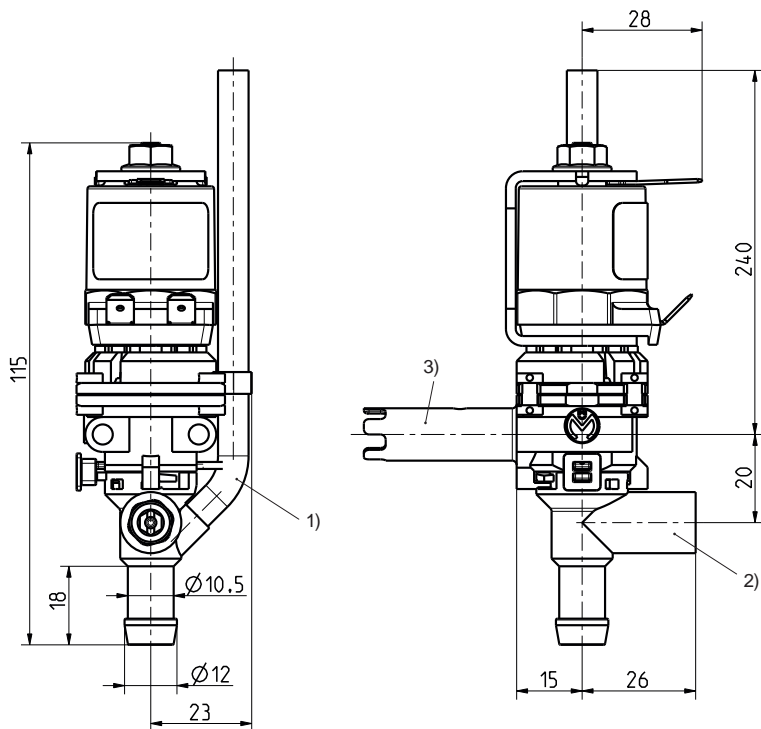
Die elektrische Betriebssicherheit wird durch eine mit PBT ummantelte Spule gewährleistet und kann durch eine zusätzliche Schutzschaltung unterstützt werden.

Das Magnetventil ist auf Anfrage in unterschiedlichen Gehäusevarianten in PSU lieferbar und zeichnet sich vor allem durch seine Lebensmittel- und Heißwassertauglichkeit aus.



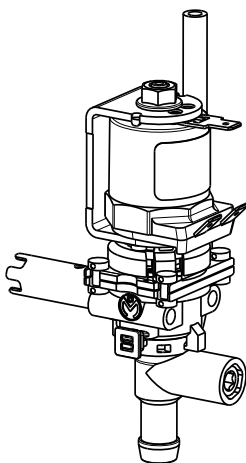


Serie 46.008.104



Werkstoffe

| | |
|-------------------|--------------------------|
| Ventilgehäuse | PSU |
| Ankerführung | nichtrostender Stahl |
| Anker | nichtrostender Stahl |
| Membrane | VMQ FMQ (auf Anfrage) |
| Dichtungen | VMQ |
| Spulenummantelung | PBT, PET oder Epoxidharz |



Technische Daten

| | | |
|-------------------|--|--|
| Typ | Dosierventil | |
| Bauart | 2/2-Wege-1-Kammer Eckventil, direktgesteuert | |
| Funktion | NC (stromlos geschlossen) | |
| Einbaulage | Magnetspule nach oben | |
| Medien | kaltes und erwärmtes Trinkwasser sowie physikalisch und chemisch ähnliche Medien | |
| T-Medium | 98 | °C max. |
| T-Umgebung | 70 | °C max. |
| DN | 8 | mm |
| Durchfluss | auslaufseitig einstellbar | |
| p-Betrieb | 0 - 60 | mbar |
| Spulentyp | MS.006 | |
| Nennspannungen | 230 | V AC 50/60 Hz |
| | 110 | V AC 50/60 Hz |
| | 24 | V AC 50/60 Hz |
| | 24 | V DC |
| | andere Spannungen auf Anfrage | |
| Spannungstoleranz | +10% -15% | |
| ED | AC 50% (Zyklus 1 Minute) DC 100% | |
| Nennleistung | 9,5 W | 16,4 VA (nur AC) |
| Schutzart | IP 00 | höhere Schutzarten auf Anfrage |
| Spulenanschlüsse | Flachstecker 6,3 x 0,8 mm (andere Anschlüsse auf Anfrage) | |
| Isolationsklasse | F | nach EN 60730 |
| Schutzklasse | I | nach EN 60730 (für den Einbau in Geräte der Schutzklasse I geeignet) |

Optionen

- 1) Belüftung der Auslauftülle zur vollständigen Entleerung der nachgeschalteten Verschlauchung. verschiedene Belüftungsschlauchlängen auf Anfrage
- 2) Regelschraube zur Feinjustierung des Volumenstroms
- 3) Verschiedene Zu- und Auslauftüllen und Tankdichtungen auf Anfrage