



### Série 46.008.104



### Description

Electrovanne 2/2 en DN 8 pour la distribution de fluides liquides. La vanne est à commande directe et elle est normalement fermée au repos (NF).

Cette électrovanne est à membrane de séparation qui isole le fluide de la partie électrique. La douille de sortie est démontable.

Les vannes de ce type peuvent être équipées, selon les spécifications du client, d'un grand nombre de raccords en courant continu ou alternatif. Un pilotage faible puissance ou PPM est disponible en option.

La sécurité du fonctionnement électrique est assurée par l'enrobage PBT de la bobine et peut, de plus, être renforcée par une protection supplémentaire.

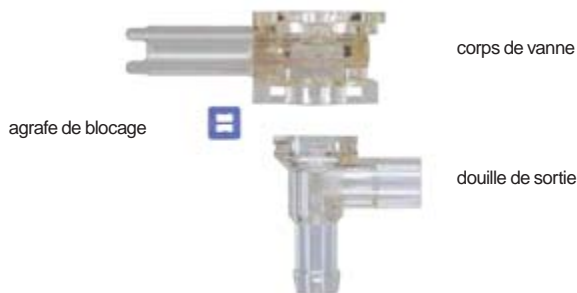
Cette électrovanne est disponible en différentes versions de corps en PSU et convient particulièrement pour les applications alimentaires et pour l'eau chaude.

### Applications

- Distribution automatique de boissons chaudes ou froides
- Vidange de réservoirs
- Distributeurs de nourriture pour animaux

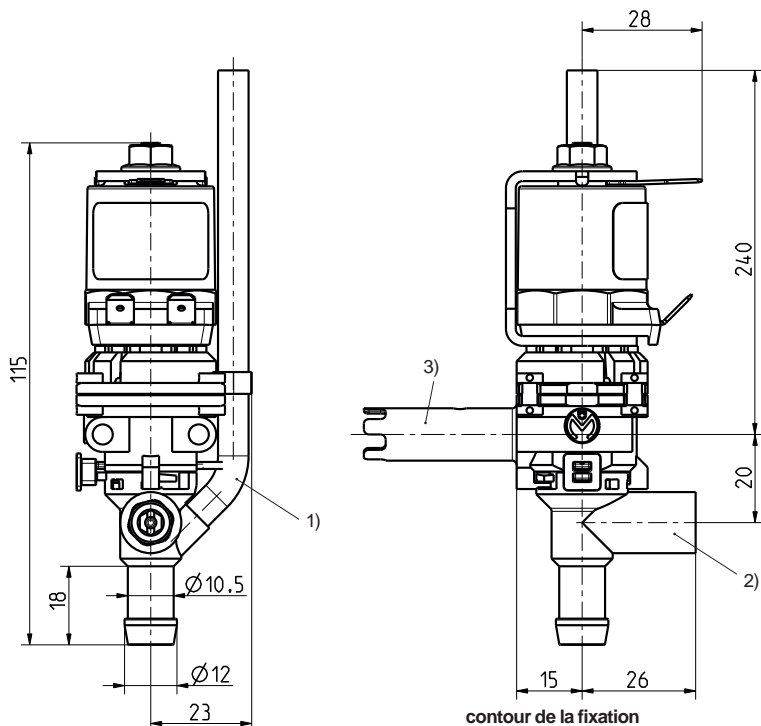
### Caractéristiques

- à commande directe
- noyau séparé du fluide par une membrane
- douille de sortie démontable
- grande durée de vie
- débit réglable (par vis)
- convient à l'eau chaude et aux applications alimentaires
- fonctionne sans pression différentielle minimale
- paramètres hydrauliques identiques en courant continu ou alternatif
- raccords hydrauliques spéciaux sur demande
- vidange complète en sortie de la vanne après la fermeture
- montage et entretien aisés
- changement de la bobine sans couper le circuit de fluide, bobine orientable de 4 x 90°
- grande sécurité de fonctionnement grâce à des matériaux de qualité et à un test complet des produits
- certificats: UL, NSF, WRAS



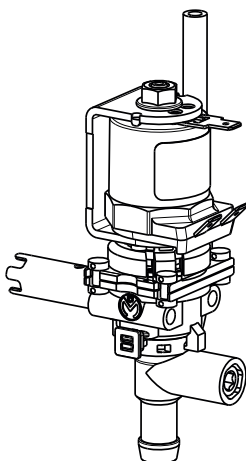


### Série 46.008.104



### Matériaux

Corps de vanne	PSU
Tube de guidage	acier inox
Noyau	acier inox
Membrane	VMQ FMQ (sur demande)
Joints	VMQ
Enrobage de bobine	PBT, PET ou résine époxy



### Données Techniques

Type	électrovanne pour le dosage		
Conception	vanne 2/2 de passage à l'équerre, à commande directe, à 1 chambre		
Fonction	NF (normalement fermée au repos)		
Montage	bobine vers le haut		
Fluides	eau potable chaude et froide ainsi que des fluides physiquement et chimiquement similaires		
T-fluide	98	°C max.	
T-ambiante	70	°C max.	
DN	8	mm	
Débit	réglable en sortie		
p-Service	0 - 60	mbar	
Bobine	MS.006		
Tension nominale	230	V AC	50/60 Hz
	110	V AC	50/60 Hz
	24	V AC	50/60 Hz
	24	V DC	
	autres tensions sur demande		
Ecart de tension admissible	+10% -15%		
Facteur de marche	AC 50% (cycle 1 min) DC 100%		
Puissance nominale	9,5 W	16,4 VA (seulement AC)	
Protection	IP 00	protections plus élevées sur demande	
Raccordement électrique	à cosses plates 6,3 x 0,8 mm (autres raccords sur demande)		
Classe d'isolation	F	selon EN 60730	
Classe de protection	I	selon EN 60730 (appropriée pour l'installation dans des appareils de la classe de protection I.)	

### Options

- 1) aération de la douille de sortie afin de vider complètement le tuyau raccordé  
différentes longueurs de tuyaux d'aération sur demande
- 2) vis de réglage pour un ajustage précis du débit
- 3) différents entrées et joints sur demande