



**Serie 46.008.III**



**Eigenschaften**

- direkt gesteuert
- Plungerraum durch Medientrennung mit Membrane geschützt
- Ventilsitz aus kalkabweisendem PTFE
- hohe Dauergebrauchstauglichkeit
- Durchfluss einstellbar (Regelschraube)
- lebensmittel- und heißwassertauglich
- ohne Mindestvordruck einsetzbar
- gleiches hydraulisches Verhalten bei Gleich- oder Wechselstromvarianten
- hydraulische Sonderanschlüsse auf Anfrage
- vollständige Entleerung des Ventilauslaufs nach dem Schließvorgang
- montage- und servicefreundlich
- Spulentauch ohne Öffnen des Medienkreises, Spule 4 x 90 ° montierbar
- hohe Funktionssicherheit durch Verwendung hochwertiger Werkstoffe und 100%ige Endprüfung der Erzeugnisse
- NSF/ANSI Standard 169
- cULus MH13874

**Beschreibung**

2/2-Wege direktschaltendes Magnetventil der Nennweite DN 8 zur Auslaufsteuerung von flüssigen Medien. Das Ventil ist stromlos geschlossen (NC).

Ventile dieser Bauart sind mediengetrennte Sitzventile, bei denen der Plungerraum durch eine Membrane vom Medium getrennt ist. Der Ventilsitz besteht aus kalkabweisendem PTFE.

Diese Ventile können mit einer Vielzahl von kundenspezifischen Anschlüssen in Gleich- oder Wechselspannung gefertigt werden. Low-Power- oder PPM- Ansteuerung sind optional möglich.

Die elektrische Betriebssicherheit wird durch eine mit PBT ummantelte Spule gewährleistet und kann durch eine zusätzliche Schutzbeschaltung unterstützt werden.

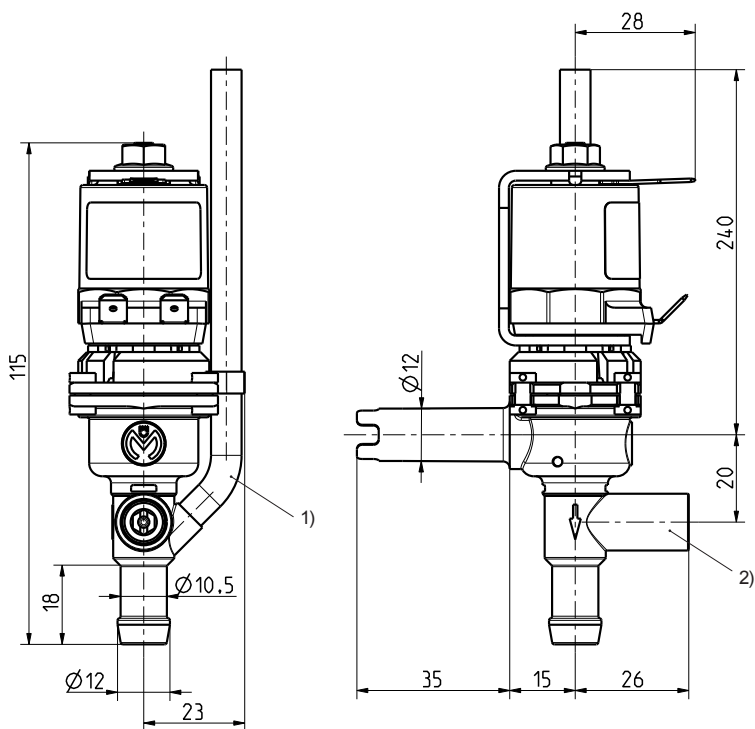
Das Magnetventil ist auf Anfrage in unterschiedlichen Gehäusevarianten in PSU lieferbar und zeichnet sich vor allem durch seine Lebensmittel- und Heißwassertauglichkeit aus.

- Heiß-/ Kaltgetränkeautomaten
- Behälterentleerung
- Tierfütterungsautomaten



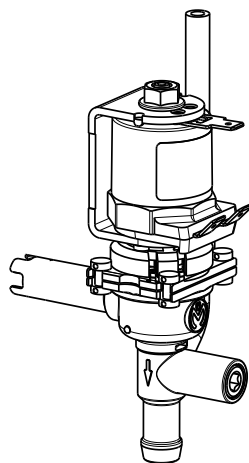


**Serie 46.008.III**



**Werkstoffe**

Ventilgehäuse	PSU
Ventilsitz	PTFE
Ankerführung	nichtrostender Stahl
Anker	nichtrostender Stahl
Membrane	VMQ FMQ (auf Anfrage)
Dichtungen	VMQ
Spulenummantelung	PBT, PET oder Epoxidharz



**Optionen**

- 1) Belüftung der Auslauffülle zur vollständigen Entleerung der nachgeschalteten Verschlauchung. Verschiedene Belüftungsschlauchlängen auf Anfrage.
- 2) Regelschraube zur Feinjustierung des Volumenstroms

**Technische Daten**

<b>Typ</b>	Dosierventil	
<b>Bauart</b>	2/2-Wege-1-Kammer Eckventil, direktgesteuert	
<b>Funktion</b>	NC (stromlos geschlossen)	
<b>Einbaulage</b>	Magnetspule nach oben	
<b>Medien</b>	kaltes und erwärmtes Trinkwasser sowie physikalisch und chemisch ähnliche Medien	
<b>T-Medium</b>	98	°C max.
<b>T-Umgebung</b>	70	°C max.
<b>DN</b>	8	mm
<b>Durchfluss</b>	auslaufseitig einstellbar	
<b>p-Betrieb</b>	0 - 60	mbar
<b>Spulentyp</b>	MS.006, MS.024, MS.025	
<b>Nennspannungen</b>	230	V AC 50/60 Hz
	110	V AC 50/60 Hz
	24	V AC 50/60 Hz
	24	V DC
	andere Spannungen auf Anfrage	
<b>Spannungstoleranz</b>	+10% -15%	
<b>Einschaltdauer</b>	AC 50% (Zyklus 1 Minute) DC 100%	
<b>Nennleistung</b>	9,5 W	16,4 VA (nur AC)
<b>Schutzart</b>	IP 00	höhere Schutzarten auf Anfrage
<b>Spulenanlüsse</b>	Flachstecker 6,3 x 0,8 mm (andere Anschlüsse auf Anfrage)	
<b>Isolationsklasse</b>	F	nach EN 60730
<b>Schutzklasse</b>	I	nach EN 60730 (für den Einbau in Geräte der Schutzklasse I geeignet)

**MS.006**  
(IP00)



**MS.024**  
(IP65)



**MS.025**  
(IP67, IP68)

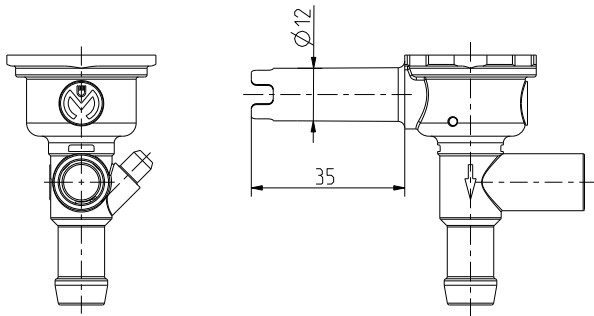




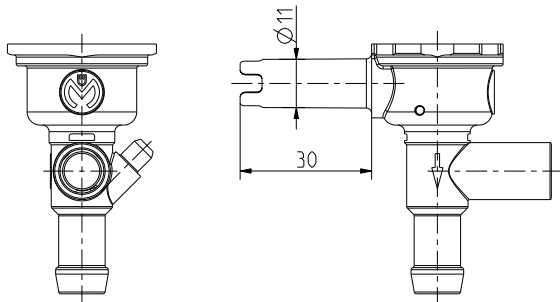
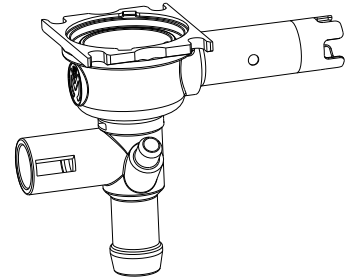
**Serie 46.008.III**

Mit Regelschraube und Belüftung der Auslaufdüse

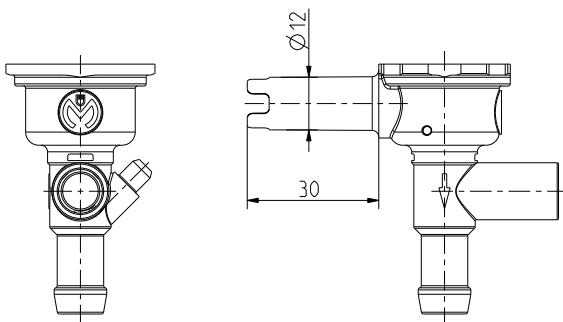
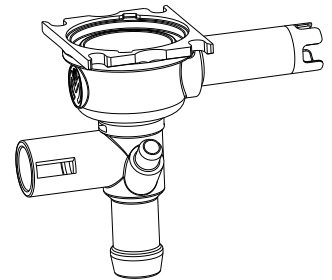
Gehäuse  
variante



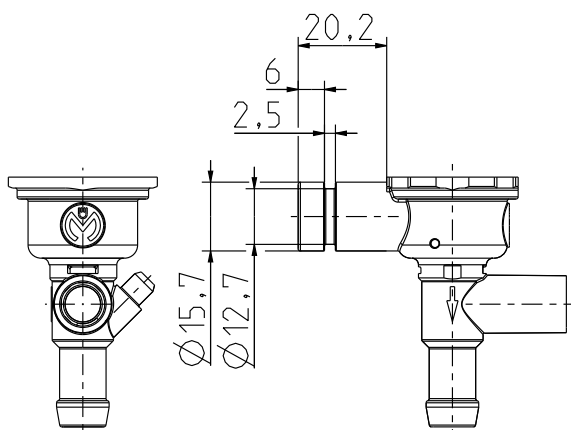
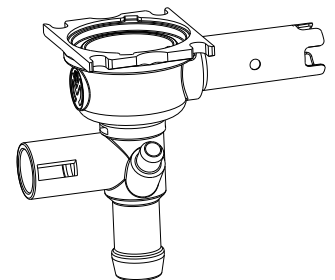
~002



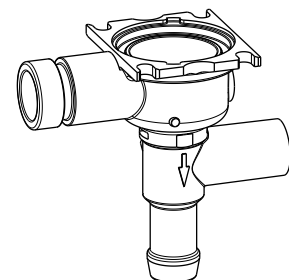
~003



~004



~010

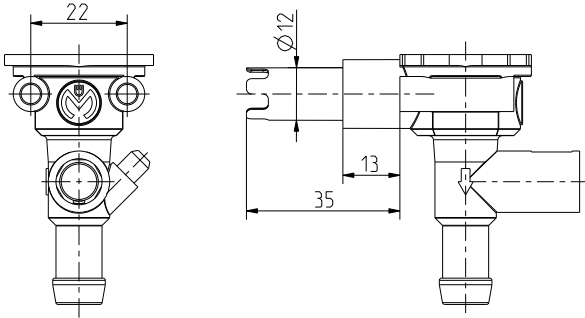




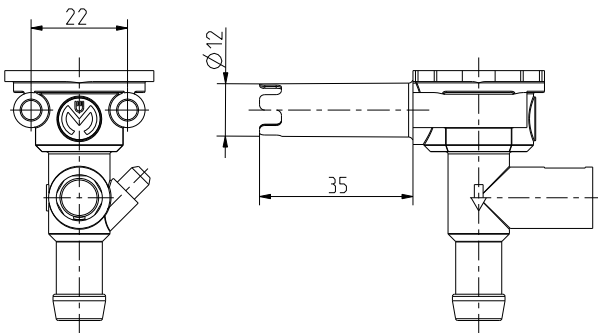
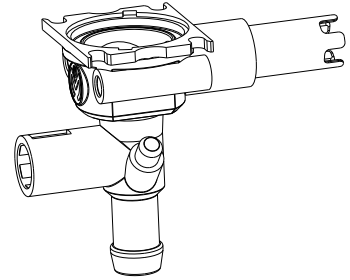
**Serie 46.008.111**

Mit Regelschraube, Belüftung der Auslauftülle und Befestigungsmöglichkeit

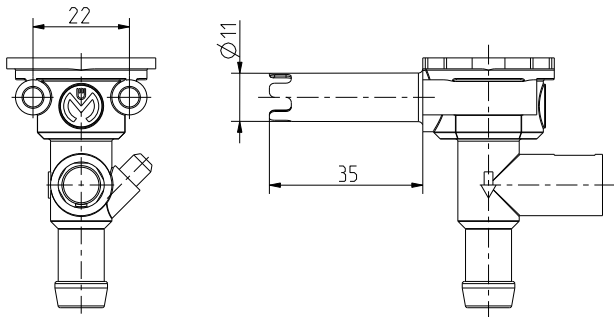
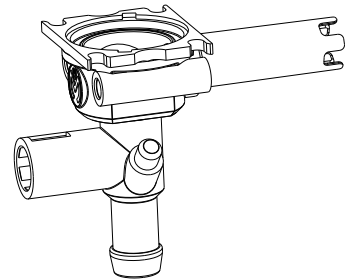
Gehäusevariante



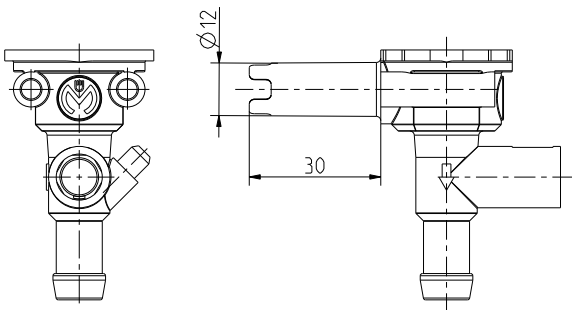
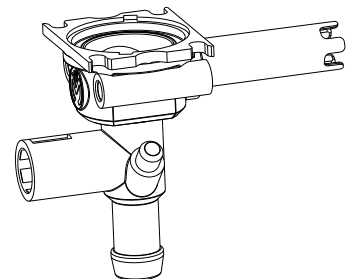
~011



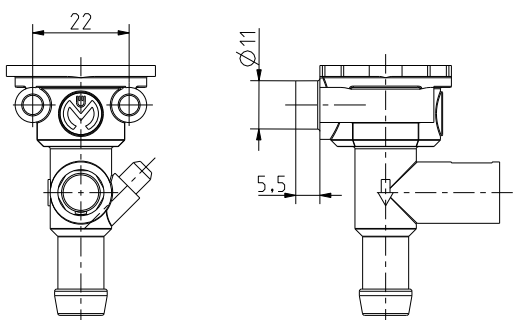
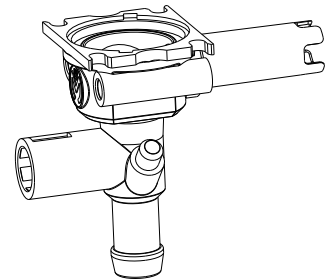
~012



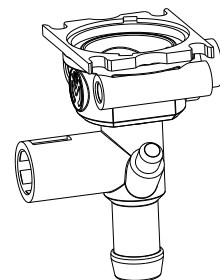
~013



~014



~015

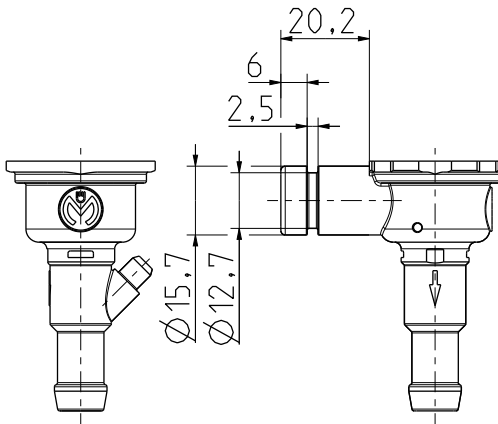




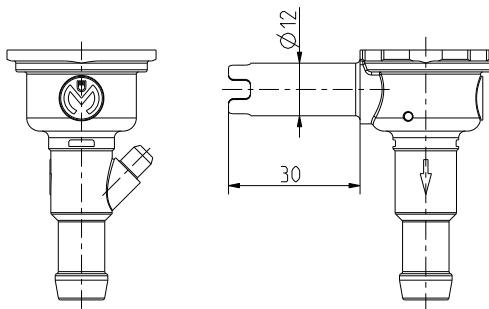
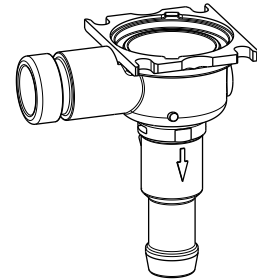
**Serie 46.008.III**

Mit Belüftung der Auslauftülle

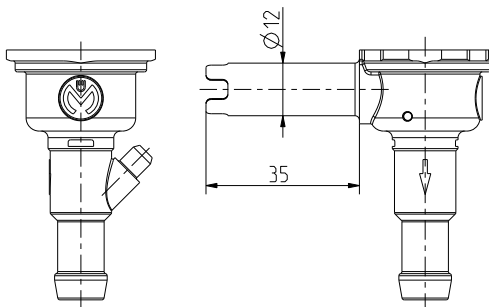
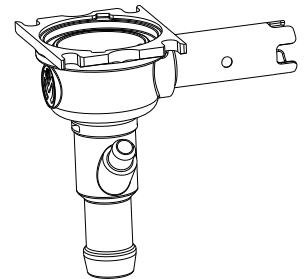
Gehäuse  
variante



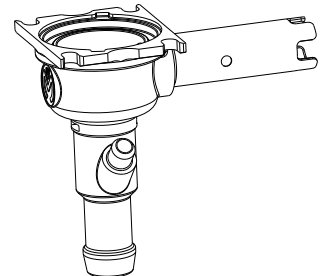
~107



~108



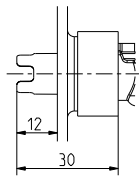
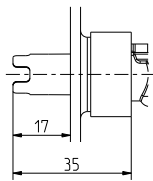
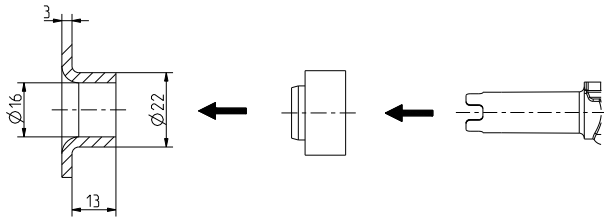
~109





**Serie 46.008.111**

**Tankdichtungen** Material: VMQ



für Gehäuse-  
variante

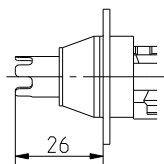
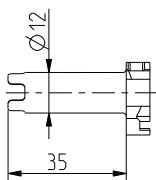
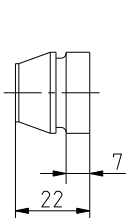
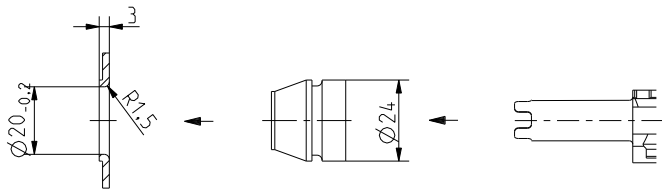
~002  
~012  
~202

~004  
~014  
~204

ID.

Dichtung für Tankstutzen

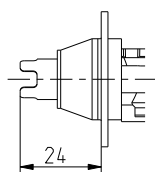
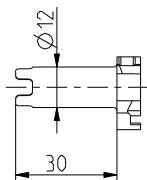
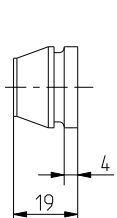
000849



~002  
~012  
~202

Dichtung für Tanköffnung

006722



~004  
~014  
~204

007822



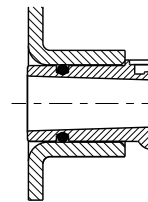
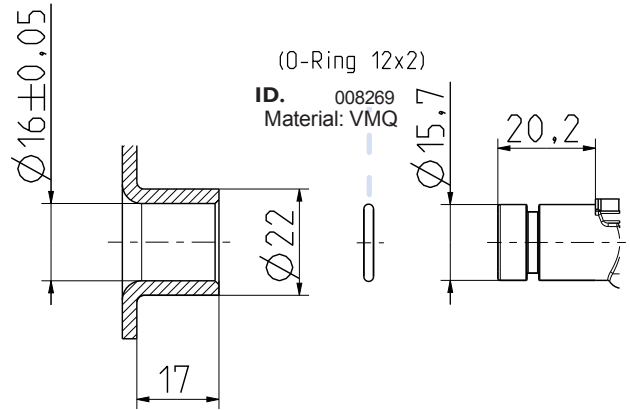
eingefärbt



Serie 46.008.III

für Gehäuse-  
variante

~010  
~210



~011

