



Electrovannes
Vannes de contrôle
Vannes et systèmes spécifiques

A. u. K. Müller GmbH & Co. KG
Dresdener Str. 162
D-40595 Düsseldorf/Allemagne

Tel.: +49(0)211-7391-0
Fax: +49(0)211-7391-281

e-mail: info@akmueller.de
Internet: www.akmueller.de

Série 46.008.111



Caractéristiques

- à commande directe
- noyau séparé du fluide par une membrane
- siège de la vanne en PTFE évite le dépôt de calcaire
- grande durée de vie
- débit réglable (par vis)
- convient à l'eau chaude et aux applications alimentaires
- fonctionne sans pression différentielle minimale
- paramètres hydrauliques identiques en courant continu ou alternatif
- raccords hydrauliques spéciaux sur demande
- vidange complète en sortie de la vanne après la fermeture
- montage et entretien aisés
- changement de la bobine sans couper le circuit de fluide, bobine orientable de 4 x 90°
- grande sécurité de fonctionnement grâce à des matériaux de qualité et à un test complet des produits
- NSF/ANSI Standard 169
- cULus MH13874

Applications

- Distribution automatique de boissons chaudes ou froides
- Vidange de réservoirs
- Distributeurs de nourriture pour animaux

Description

Electrovanne 2/2 en DN 8 pour la distribution de fluides liquides. La vanne est à commande directe et elle est normalement fermée au repos (NF).

Cette électrovanne est à membrane de séparation qui isole le fluide de la partie électrique. Le siège de la vanne en PTFE évite le dépôt de calcaire.

Les vannes de ce type peuvent être équipées, selon les spécifications du client, d'un grand nombre de raccords en courant continu ou alternatif. Un pilotage faible puissance ou PPM est disponible en option.

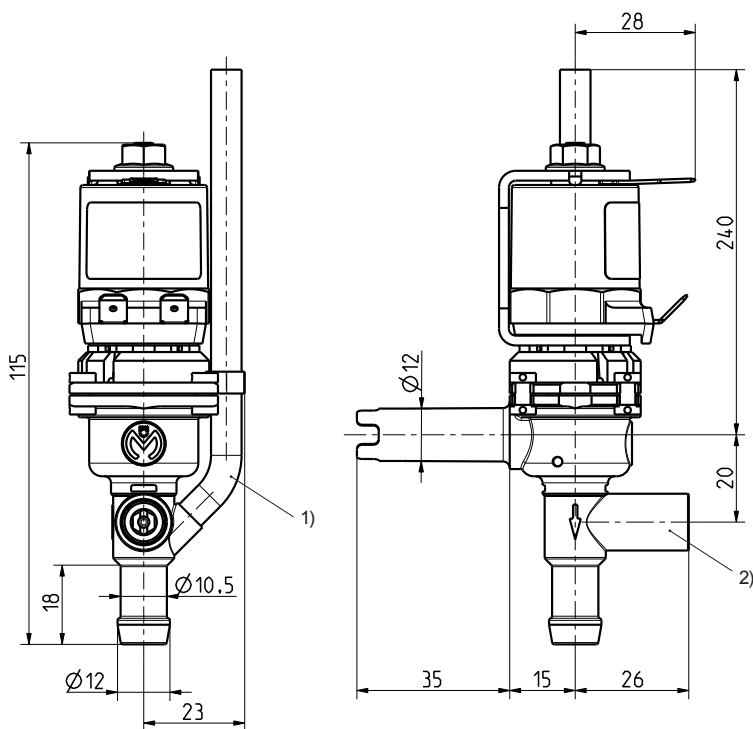
La sécurité du fonctionnement électrique est assurée par l'enrobage PBT de la bobine et peut, de plus, être renforcée par une protection supplémentaire.

Cette électrovanne est disponible en différentes versions de corps en PSU et convient particulièrement pour les applications alimentaires et pour l'eau chaude.



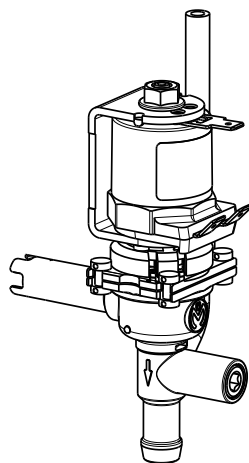


Série 46.008.III



Matériaux

Corps de vanne	PSU
Siège de vanne	PTFE
Tube de guidage	acier inox
Noyau	acier inox
Membrane	VMQ FMQ (sur demande)
Joints	VMQ
Enrobage de bobine	PBT, PET ou résine époxy



Options

- 1) Aération de la douille de sortie afin de vider complètement le tuyau raccordé. Différentes longueurs de tuyaux d'aération sur demande.
- 2) Vis de réglage pour un ajustage précis du débit.

Données Techniques

Type	électrovanne pour le dosage	
Conception	vanne 2/2 de passage à l'équerre, à commande directe, à 1 chambre	
Fonction	NF (normalement fermée au repos)	
Montage	bobine vers le haut	
Fluides	eau potable chaude et froide ainsi que des fluides physiquement et chimiquement similaires	
T-fluide	98	°C max.
T-ambiante	70	°C max.
DN	8	mm
Débit	réglable en sortie	
p-Service	0 - 60	mbar
Bobine	MS.006, MS.024, MS.025	
Tension nominale	230	V AC 50/60 Hz
	110	V AC 50/60 Hz
	24	V AC 50/60 Hz
	24	V DC
	autres tensions sur demande	
Ecart de tension admissible	+10% -15%	
Facteur de marche	AC 50% (cycle 1 min)	
	DC 100%	
Puissance nominale	9,5 W	16,4 VA (seulement AC)
Protection	IP 00	protections plus élevées sur demande
Raccordements électriques	à cosses plates 6,3 x 0,8 mm (autres raccordements sur demande)	
Classe d'isolation	F	selon EN 60730
Classe de protection	I	selon EN 60730 (appropriée pour l'installation dans des appareils de la classe de protection I)

MS.006
(IP00)



MS.024
(IP65)



MS.025
(IP67, IP68)

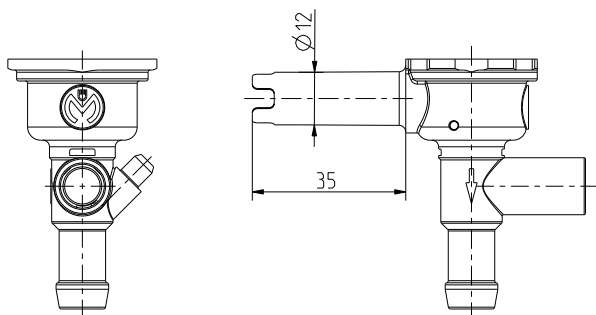




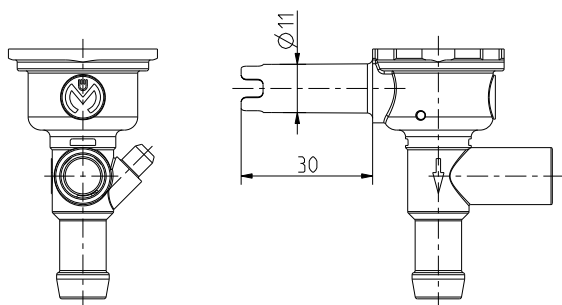
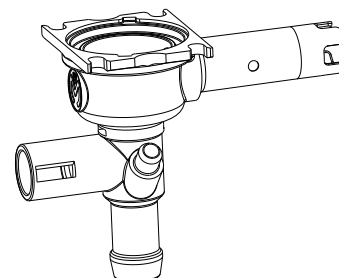
Série 46.008.III

avec vis de réglage et aération de la douille de sortie

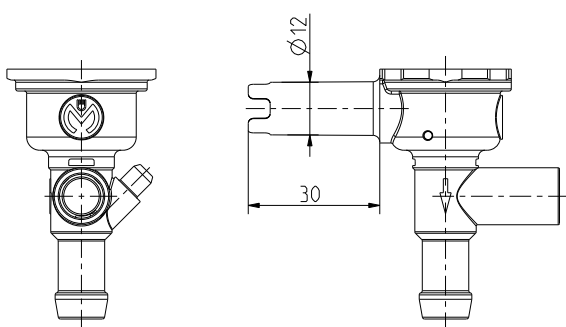
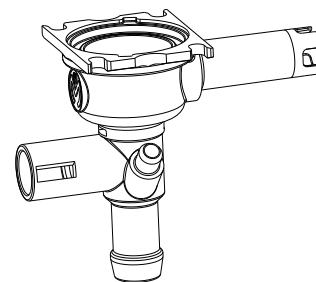
version de corps



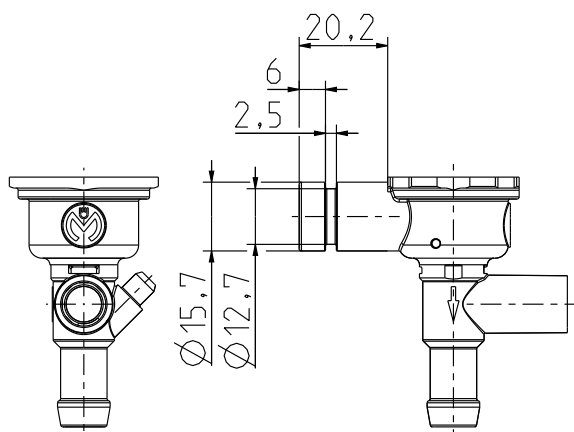
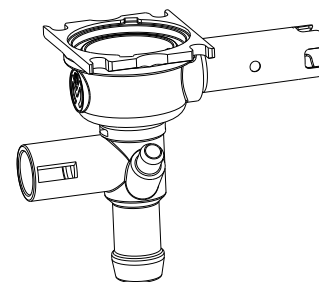
~002



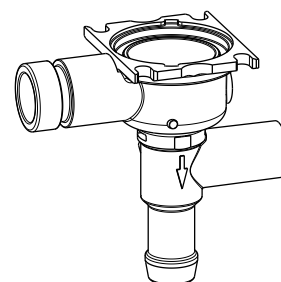
~003



~004



~010

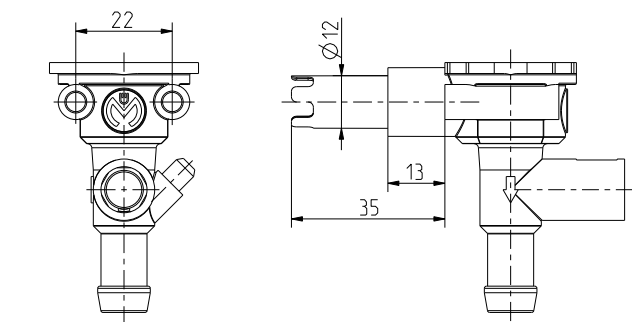




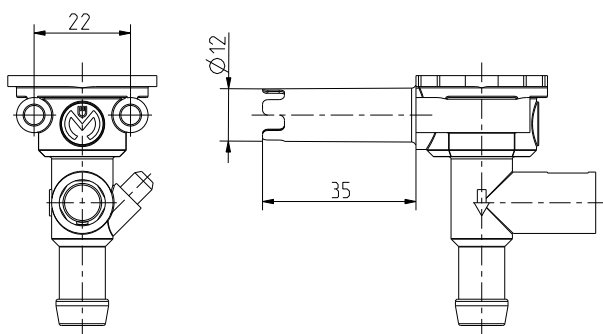
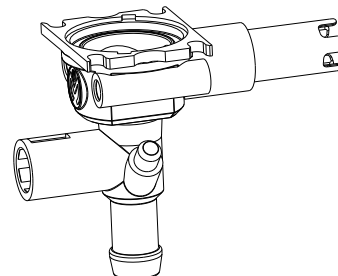
Série 46.008.III

avec vis de réglage, aération de la douille de sortie
et possibilité de fixation

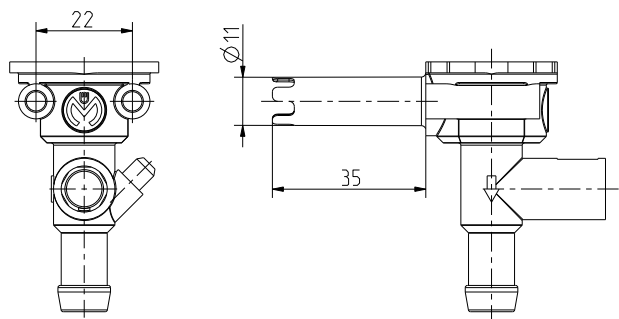
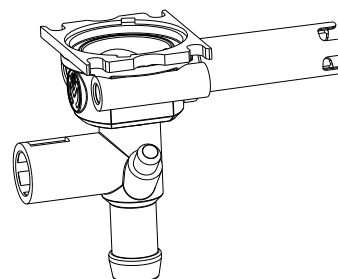
pour version de
corps



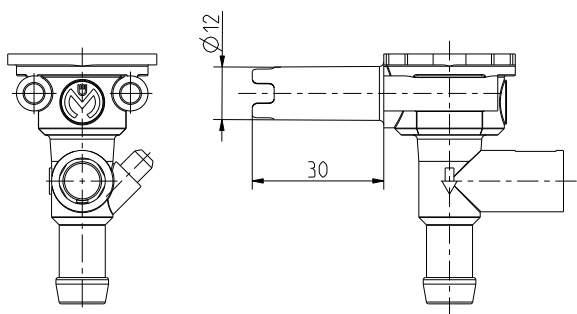
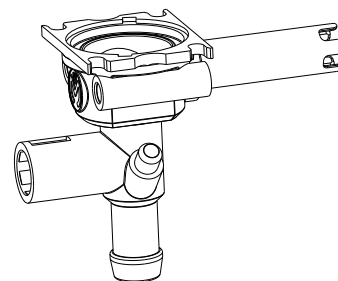
~011



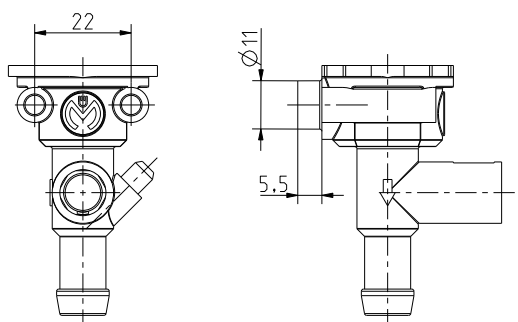
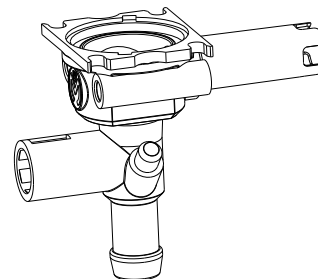
~012



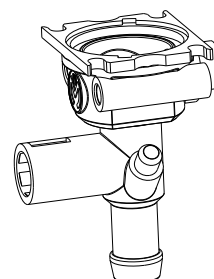
~013



~014



~015

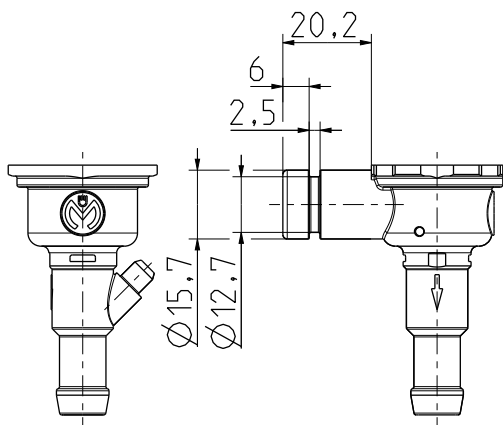




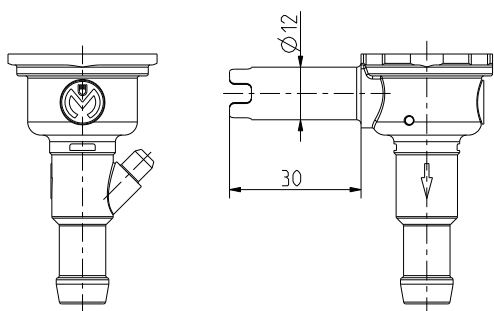
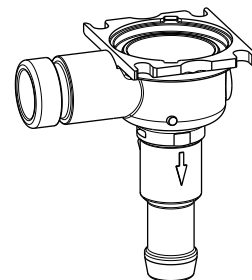
Série 46.008.111

avec aération de la douille de sortie

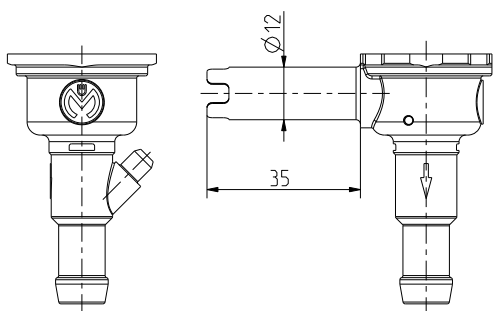
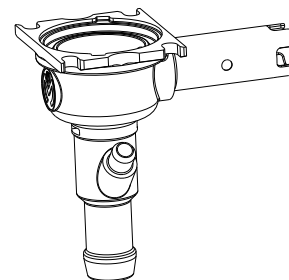
version de corps



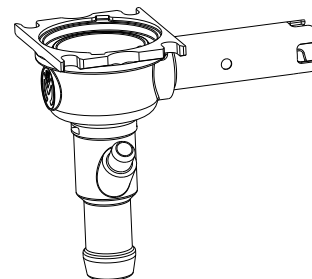
~107



~108



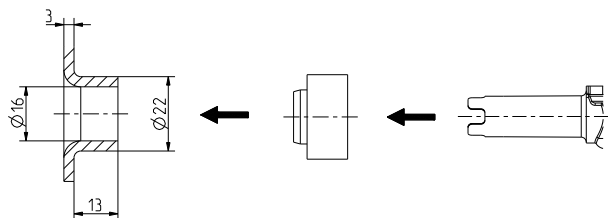
~109





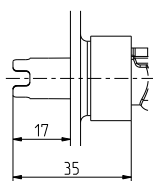
Série 46.008.III

joints du réservoir matériau: VMQ



pour version
de corps

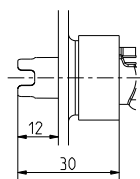
ID.



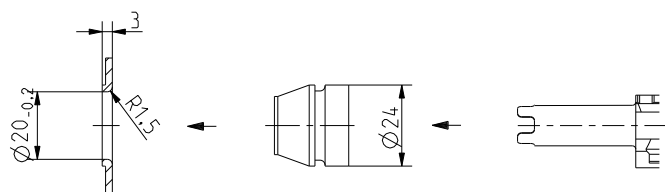
~002
~012
~202

Joint pour le raccord du
réservoir

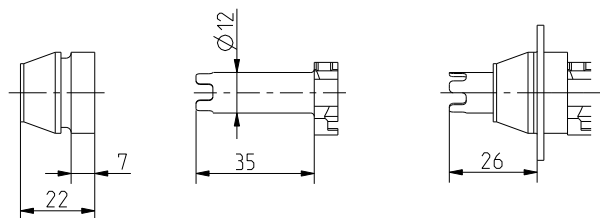
000849



~004
~014
~204

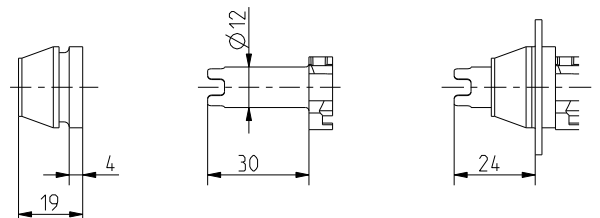


joint pour l'orifice du
réservoir



~002
~012
~202

006722



~004
~014
~204

007822



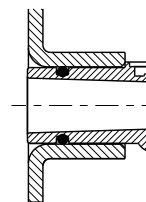
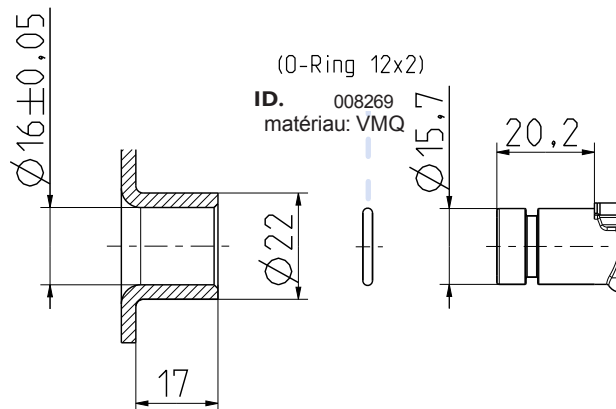
coloré



Série 46.008.111

pour version
de corps

~010
~210



~011

