



Serie 46.008.114



Eigenschaften

- ☑ direktgesteuert
- ☑ Plungerraum durch Medientrennung mit Membrane geschützt
- ☑ Ventilsitz aus kalkabweisendem PTFE
- ☑ abnehmbare Auslauftülle
- ☑ hohe Dauergebrauchstauglichkeit
- ☑ Durchfluss einstellbar (Regelschraube)
- ☑ lebensmittel- und heißwassertauglich
- ☑ ohne Mindestvordruck einsetzbar
- ☑ gleiches hydraulisches Verhalten bei Gleich- oder Wechselstrombetrieb
- ☑ hydraulische Sonderanschlüsse auf Anfrage
- ☑ vollständige Entleerung des Ventilauslaufs nach dem Schließvorgang
- ☑ montage- und servicefreundlich
- ☑ Spulentausch ohne Öffnen des Medienkreises, Spule 4 x 90 ° montierbar
- ☑ hohe Funktionssicherheit durch Verwendung hochwertiger Werkstoffe und 100%ige Endprüfung der Erzeugnisse
- ☑ Zertifizierungen: UL, NSF, WRAS

Anwendungen

- Heiß-/ Kaltgetränkeautomaten
- Behälterentleerung
- Tierfütterungsautomaten

Beschreibung

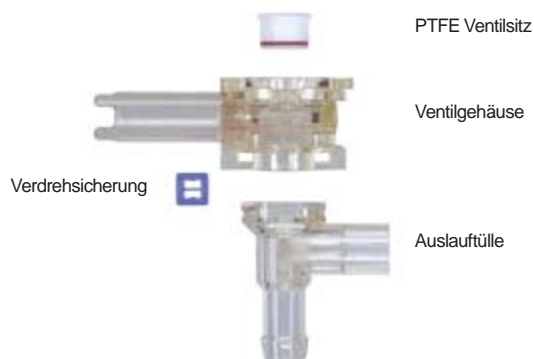
2/2-Wege direktschaltendes Magnetventil der Nennweite DN 8 zur Auslaufsteuerung von flüssigen Medien. Das Ventil ist stromlos geschlossen (NC).

Ventile dieser Bauart sind mediengetrennte Sitzventile, bei denen der Plungerraum durch eine Membrane vom Medium getrennt ist. Der Ventilsitz besteht aus kalkabweisendem PTFE. Die Auslauftülle ist abnehmbar.

Diese Ventile können mit einer Vielzahl von kundenspezifischen Anschlüssen in Gleich- oder Wechselspannung gefertigt werden. Low-Power- oder PPM- Ansteuerung sind optional möglich.

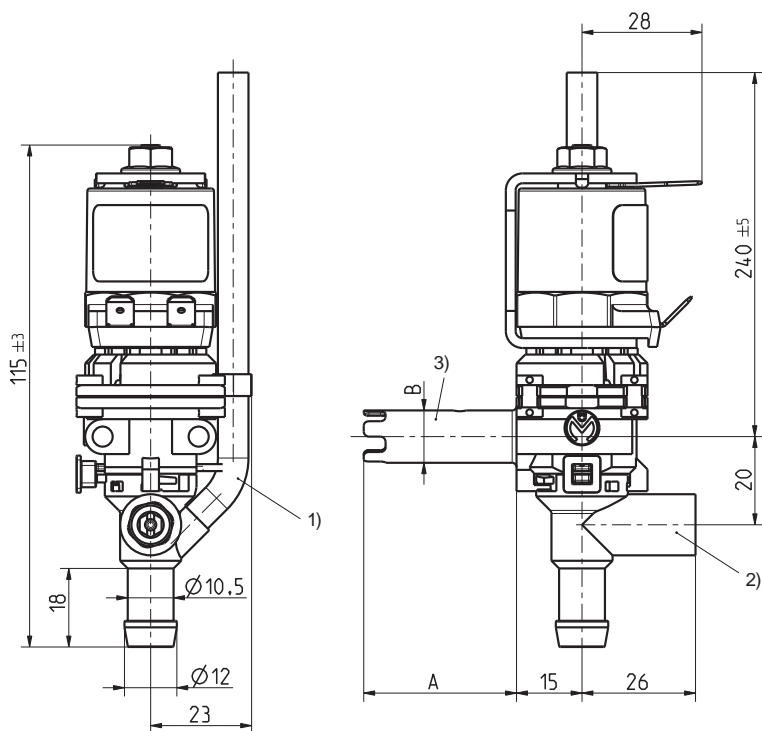
Die elektrische Betriebssicherheit wird durch eine mit PBT ummantelte Spule gewährleistet und kann durch eine zusätzliche Schutzschaltung unterstützt werden.

Das Magnetventil ist auf Anfrage in unterschiedlichen Gehäusevarianten in PSU lieferbar und zeichnet sich vor allem durch seine Lebensmittel- und Heißwassertauglichkeit aus.



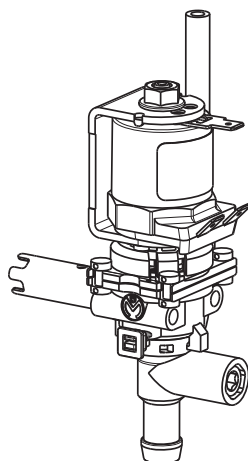


Serie 46.008.114



Werkstoffe

Ventilgehäuse	PSU
Ventilsitz	PTFE
Ankerführung	nichtrostender Stahl
Anker	nichtrostender Stahl
Membrane	VMQ FMQ (auf Anfrage)
Dichtungen	VMQ
Spulenummantelung	PBT, PET oder Epoxidharz



Technische Daten

Typ	Dosierventil		
Bauart	2/2-Wege-1-Kammer Eckventil, direktgesteuert		
Funktion	NC (stromlos geschlossen)		
Einbaulage	Magnetspule nach oben		
Medien	kaltes und erwärmtes Trinkwasser sowie physikalisch und chemisch ähnliche Medien		
T-Medium	98	°C max.	
T-Umgebung	70	°C max.	
DN	8	mm	
Durchfluss	auslaufseitig einstellbar		
p-Betrieb	0 - 60 mbar		
Spulentyp	MS.006		
Nennspannungen	230	V AC	50/60 Hz
	110	V AC	50/60 Hz
	24	V AC	50/60 Hz
	24	V DC	
	andere Spannungen auf Anfrage		
Spannungstoleranz	+10% -15%		
ED	AC 50% (Zyklus 1 Minute) DC 100%		
Nennleistung	9,5 W	16,4 VA (nur AC)	
Schutzart	IP 00	höhere Schutzarten auf Anfrage	
Spulenanschlüsse	Flachstecker 6,3 x 0,8 mm (andere Anschlüsse auf Anfrage)		
Isolationsklasse	F	nach EN 60730	
Schutzklasse	I	nach EN 60730 (für den Einbau in Geräte der Schutzklasse I geeignet)	

Optionen

- 1) Belüftung der Auslaftülle zur vollständigen Entleerung der nachgeschalteten Verschlauchung, verschiedene Belüftungsschlauchlängen auf Anfrage
- 2) Regelschraube zur Feinjustierung des Volumenstroms
- 3) Verschiedene Zu- und Auslaftüllen und Tankdichtungen auf Anfrage