



Serie 46.008.118



Beschreibung

2/2-Wege direktschaltendes Magnetventil der Nennweite DN 8 zur Auslaufsteuerung von flüssigen Medien. Das Ventil ist stromlos geschlossen (NC).

Ventile dieser Bauart sind mediengetrennte Sitzventile, bei denen der Plungerraum durch eine Membrane vom Medium getrennt ist. Der Ventilsitz besteht aus kalkabweisendem PTFE.

Die integrierte Schräge der Zulaufdüse leitet Luftblasen nach der Dosierung zuverlässig in den Behälter zurück.

Diese Ventile können mit einer Vielzahl von kundenspezifischen Anschlüssen in Gleich- oder Wechselspannung gefertigt werden. Low-Power- oder PPM- Ansteuerung sind optional möglich.

Die elektrische Betriebssicherheit wird durch eine mit PBT ummantelte Spule gewährleistet und kann durch eine zusätzliche Schutzbeschaltung unterstützt werden.

Das Magnetventil zeichnet sich vor allem durch seine Lebensmittel- und Heißwassertauglichkeit aus.

Anwendungen

- Heiß-/ Kaltgetränkeautomaten
- Behälterentleerung
- Tierfütterungsautomaten

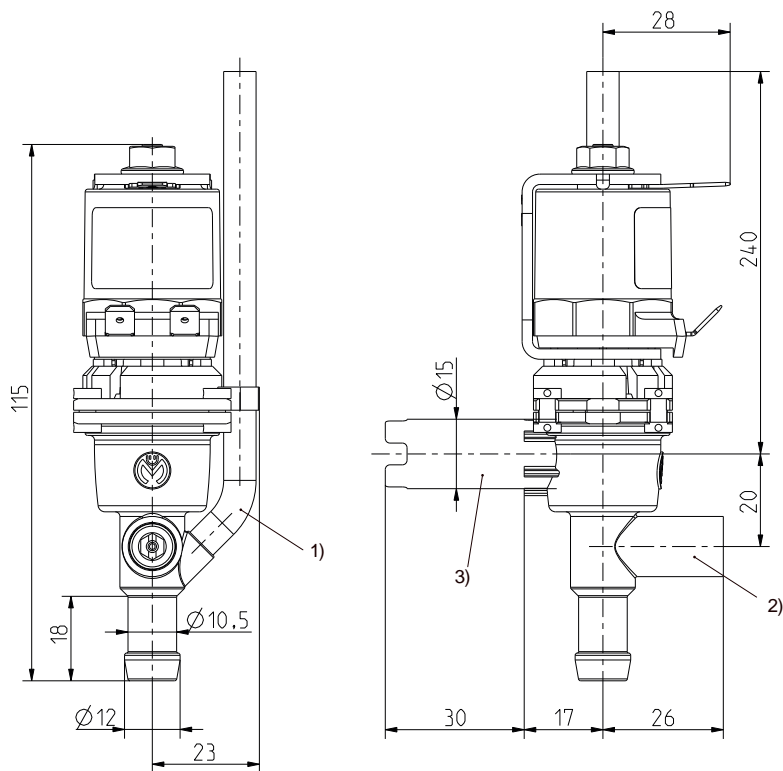
Eigenschaften

- direkt gesteuert
- Plungerraum durch Medientrennung mit Membrane geschützt
- Rückleitung von Luftblasen durch intern angeschrägten Zulauf
- Ventilsitz aus kalkabweisendem PTFE
- Tropfenableitung der Membrane vermindert Verkalkungen in Ventilsitznähe
- hohe Dauergebrauchstauglichkeit
- Durchfluss einstellbar (Regelschraube)
- lebensmittel- und heißwassertauglich
- ohne Mindestvordruck einsetzbar
- gleiches hydraulisches Verhalten bei Gleich- oder Wechselstromvarianten
- vollständige Entleerung des Ventilauslaufs nach dem Schließvorgang
- montage- und servicefreundlich
- Spulentausch ohne Öffnen des Medienkreises, Spule 4 x 90 ° montierbar
- hohe Funktionssicherheit durch Verwendung hochwertiger Werkstoffe und 100%ige Endprüfung der Erzeugnisse



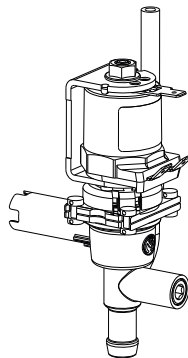


Serie 46.008.118



Werkstoffe

Ventilgehäuse	PSU
Ventilsitz	PTFE
Ankerführung	nicht rostender Stahl
Anker	nicht rostender Stahl
Membrane	VMQ FMQ (auf Anfrage)
Dichtungen	VMQ
Spulenummantelung	PBT, PET oder Epoxidharz

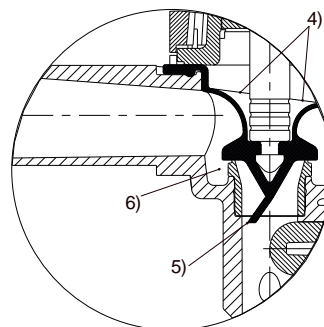
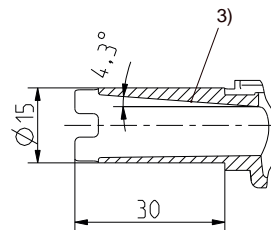


Technische Daten

Typ	Dosierventil		
Bauart	2/2-Wege-1-Kammer Eckventil, direktgesteuert		
Funktion	NC (stromlos geschlossen)		
Einbaulage	Spule nach oben		
Medien	kaltes und erwärmtes Trinkwasser sowie physikalisch und chemisch ähnliche Medien		
T-Medium	98	°C max.	
T-Umgebung	70	°C max.	
DN	8	mm	
Durchfluss	auslaufseitig einstellbar		
p-Betrieb	0 - 60	mbar	
Spulentyp	MS.006		
Nennspannungen	230	V AC	50/60 Hz
	110	V AC	50/60 Hz
	24	V AC	50/60 Hz
	24	V DC	
	andere Spannungen auf Anfrage		
Spannungstoleranz	+10% -15%		
Einschaltdauer	AC 50% (Zyklus 1 Minute) DC 100%		
Nennleistung	9,5 W	16,4 VA (nur AC)	
Schutzart	IP 00	höhere Schutzarten auf Anfrage	
Spulenanschlüsse	Flachstecker 6,3 x 0,8 mm (andere Anschlüsse auf Anfrage)		
Isolationsklasse	F	nach EN 60730	
Schutzklasse	I	nach EN 60730 (für den Einbau in Geräte der Schutzklasse I geeignet)	

Optionen

- 1) Belüftung der Auslaufülle zur vollständigen Entleerung der nachgeschalteten Verschlauchung. verschiedene Belüftungsschlauchlängen auf Anfrage
- 2) Regelschraube zur Feinjustierung des Volumenstroms
- 3) Zulaufülle mit integrierter Schräge
- 4) Fortsetzung der Zulaufschräge durch die Membrane Patentiert EP 1 596 109
- 5) Tropfenableitung an der Membrane durch Vibrationen des Membranfortsatzes beim Schließen. Der Membranfortsatz ist abgewinkelt und kanalisiert Tropfen weg vom kritischen Sitzbereich Patentiert EP 1 286 092
- 6) Erhöhter Ventilsitz für mehr Distanz zu Kalk sammelnden Bereichen



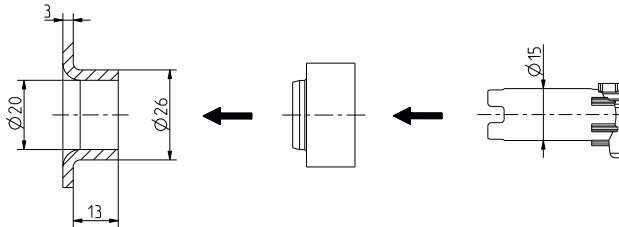


Serie 46.008.118

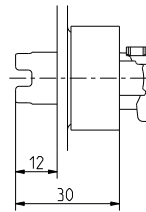
Tankdichtungen Material: VMQ

für Gehäuse-
variante

ID.

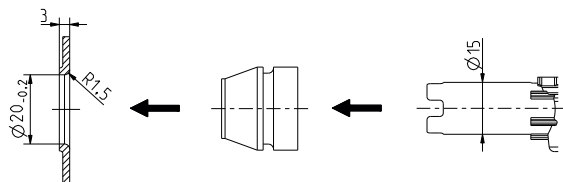


~001



Dichtung für Tankstutzen

004966



~001

Dichtung für Tanköffnung

006723

