



Serie 46.008.x17



Eigenschaften

- Direktgesteuert
- Plungerraum durch Medientrennung mit Membrane geschützt
- Ventilgehäuse direkt miteinander verbindbar
- Ventilsitz aus kalkabweisendem PTFE
- Hohe Dauergebrauchstauglichkeit
- Durchfluss einstellbar (Regelschraube)
- Lebensmittel- und heißwassertauglich
- Ohne Mindestvordruck einsetzbar
- Gleiches hydraulisches Verhalten bei Gleich- oder Wechselstrombetrieb
- Hydraulische Sonderanschlüsse auf Anfrage
- Vollständige Entleerung des Ventilauslaufs nach dem Schließvorgang
- Montage- und servicefreundlich
- Spulentauch ohne Öffnen des Medienkreises
- Hohe Funktionssicherheit durch Verwendung hochwertiger Werkstoffe und 100%ige Endprüfung der Erzeugnisse

Anwendungen

- Heiß-/ Kaltgetränkeautomaten
- Behälterentleerung
- Tierfütterungsautomaten

Mögliche Zulassungen

Zugelassene Varianten auf Anfrage verfügbar:

- KTW/W270
- NSF 169
- WRAS
- UL
- Weitere auf Anfrage

Beschreibung

2/2-Wege direktschaltendes Magnetventil der Nennweite DN 8 zur Auslaufsteuerung von flüssigen Medien. Das Ventil ist stromlos geschlossen (NC).

Ventile dieser Bauart sind mediengetrennte Sitzventile, bei denen der Plungerraum durch eine Membrane vom Medium getrennt ist. Mehrere Ventilgehäuse können mit einem gemeinsamen Zulauf miteinander verbunden werden. Der Ventilsitz besteht aus kalkabweisendem PTFE.

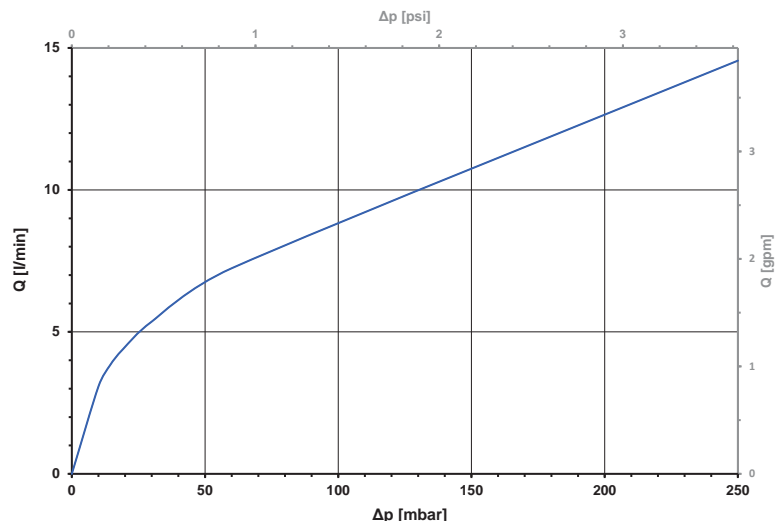
Diese Ventile können mit einer Vielzahl von kundenspezifischen Anschlüssen in Gleich- oder Wechselspannung gefertigt werden. Low-Power- oder PPM- Ansteuerung sind optional möglich.

Die elektrische Betriebssicherheit wird durch eine mit PBT ummantelte Spule gewährleistet und kann durch eine zusätzliche Schutzschaltung unterstützt werden.

Das Magnetventil ist auf Anfrage in unterschiedlichen Gehäusevarianten in PSU lieferbar und zeichnet sich vor allem durch seine Lebensmittel- und Heißwassertauglichkeit aus.

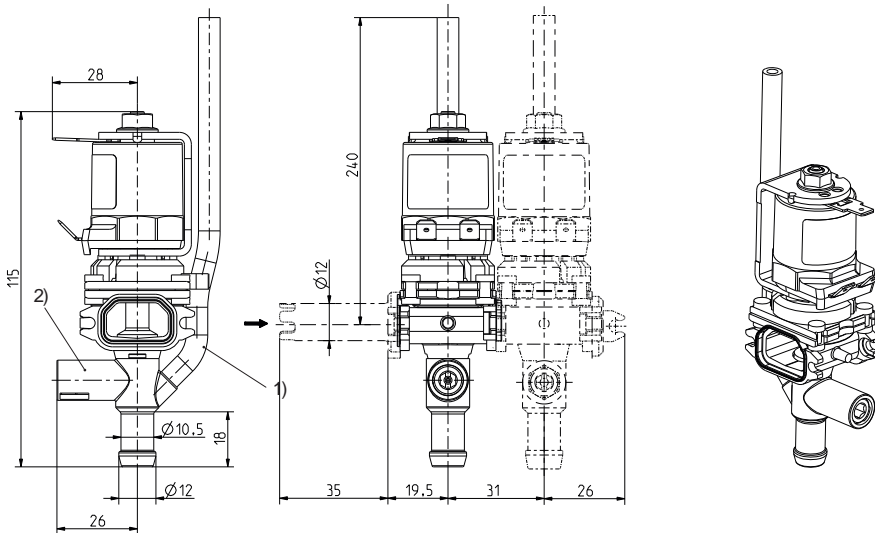
Typische Kennlinie

(Vermessung eines Einzelventils unter Laborbedingungen, ohne Regelschraube)





Serie 46.008.x17



- 1) Belüftung der Auslauftülle zur vollständigen Entleerung der nachgeschalteten Verschlauchung. Verschiedene Belüftungsschlauchlängen auf Anfrage.
- 2) Regelschraube zur Feinjustierung des Volumenstroms

Werkstoffe

Ventilgehäuse	PSU
Ventilsitz	PTFE
Ankerführung	nichtrostender Stahl
Anker	nichtrostender Stahl
Membrane	VMQ FMQ (auf Anfrage)
Dichtungen	VMQ
Spulenummantelung	PBT, PET oder Epoxidharz



Technische Daten

Typ	Dosierventil	
Bauart	2/2-Wege-1-Kammer Eckventil, direktgesteuert, anreihbar	
Funktion	NC (stromlos geschlossen)	
Einbaulage	Magnetspule nach oben	
Medien	kaltes und erwärmtes Trinkwasser sowie physikalisch und chemisch ähnliche Medien	
T-Medium	98	°C
T-Umgebung	70	°C
DN	8	mm
Durchfluss	auslaufseitig einstellbar	
p-Betrieb*	0 - 250	mbar
Spulentyp	MS.006, MS.024, MS.025	
Nennspannungen	230	V AC 50/60 Hz
	110	V AC 50/60 Hz
	24	V AC 50/60 Hz
	24	V DC
	andere Spannungen auf Anfrage	
Spannungstoleranz	+10% -15%	
ED	AC 50% (Zyklus 1 Minute) DC 100%	
Nennleistung	9,5 W	16,4 VA (nur AC)
Schutzart	IP 00	höhere Schutzarten auf Anfrage
Spulenanschlüsse	Flachstecker 6,3 x 0,8 mm (andere Anschlüsse auf Anfrage)	
Isolationsklasse	F	nach EN 60730
Schutzklasse	I	nach EN 60730 (für den Einbau in Geräte der Schutz- klasse I geeignet)

* Die Länge des Belüftungsschlauchs ist entsprechend des Betriebsdrucks anzupassen.

Optionen

Benennung		Material
Verschlusskappe		PSU
Ventil Einlaufgehäuseadapter		PSU
Tankanschluss		PSU
Zulaufdüse		PSU

Benennung		Material
Rücklaufdüse		PSU
Rücklaufwinkeldüse		PSU
Halteclip		PA 66
Andere Anschlüsse und Auslauftüllen auf Anfrage		

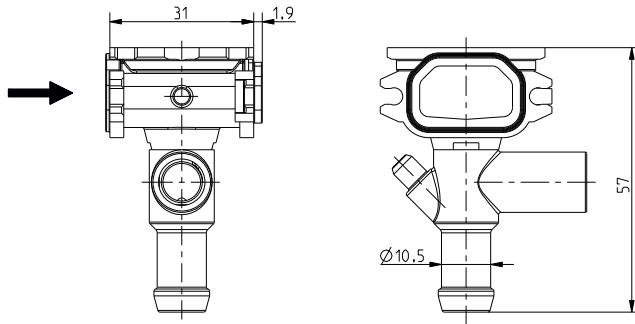
MS.006 (IP00)	
MS.024 (IP65)	
MS.025 (IP67, IP68)	



Serie 46.008.x17

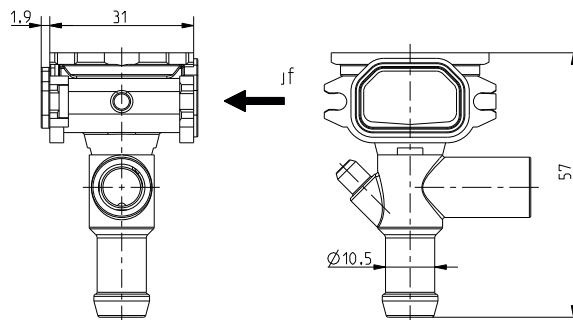
Gehäusevarianten

~001



Standard

~002





Serie 46.008.x17



Elektromagnetventile
Steuergeräte
Spezialarmaturen

A. u. K. Müller GmbH & Co. KG
Dresdener Str. 162
D-40595 Düsseldorf

Tel.: +49(0)211-7391-0
Fax: +49(0)211-7391-281

e-mail: info@akmueller.de
Internet: www.akmueller.de