



A. u. K. Müller

Electrovannes
Vannes de contrôle
Vannes et systèmes spécifiques

A. u. K. Müller GmbH & Co. KG
Dresdener Str. 162
D-40595 Düsseldorf/Allemagne

Tel.: +49(0)211-7391-0
Fax: +49(0)211-7391-281

e-mail: info@akmueller.de
Internet: www.akmueller.de

Série 46.008.x17



Caractéristiques

- À commande directe
- Noyau séparé du fluide par une membrane
- Connection de plusieurs corps possible
- Siège de la vanne en PTFE évite le dépôt de calcaire
- Grande durée de vie
- Débit réglable (par vis)
- Convient à l'eau chaude et aux applications alimentaires
- Fonctionne sans pression différentielle minimale
- Paramètres hydrauliques identiques en courant continu ou alternatif
- Raccordements hydrauliques spéciaux sur demande
- Vidange complète en sortie de la vanne après la fermeture
- Montage et entretien aisés
- Changement de la bobine sans couper le circuit de fluide
- Grande sécurité de fonctionnement grâce à des matériaux de qualité et à un test complet des produits

Applications

- Distribution automatique de boissons chaudes ou froides
- Vidange de réservoirs
- Distributeurs de nourriture pour animaux

Description

Electrovanne 2/2 en DN 8 pour la distribution de fluides liquides. La vanne est à commande directe et elle est normalement fermée au repos (NF).

Cette électrovanne est à membrane de séparation qui isole le fluide de la partie électrique. Plusieurs corps de vanne peuvent être connectés en disposant d'une seule entrée. Le siège de la vanne en PTFE évite le dépôt de calcaire.

Les vannes de ce type peuvent être équipées, selon les spécifications du client, d'un grand nombre de raccordements en courant continu ou alternatif. Un pilotage faible puissance ou PPM est disponible en option.

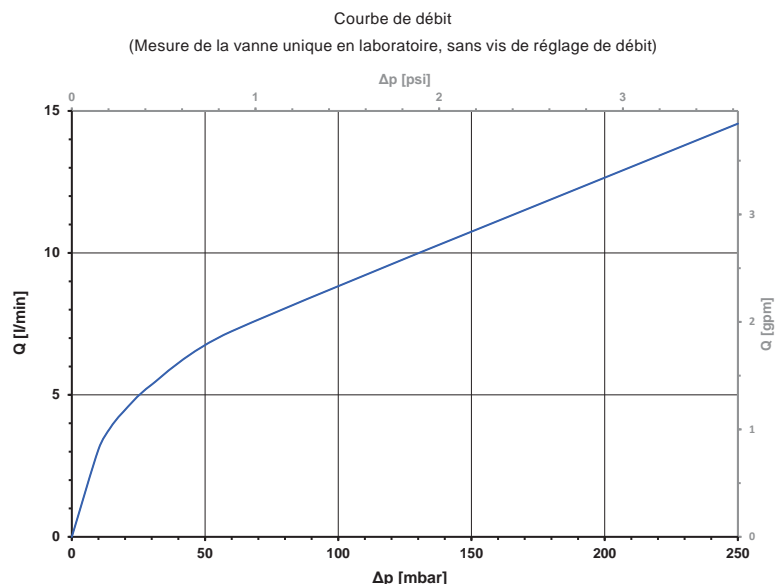
La sécurité du fonctionnement électrique est assurée par l'enrobage PBT de la bobine et peut, de plus, être renforcée par une protection supplémentaire.

Cette électrovanne est disponible en différentes versions de corps en PSU et convient particulièrement pour les applications alimentaires et pour l'eau chaude.

Certificats possibles

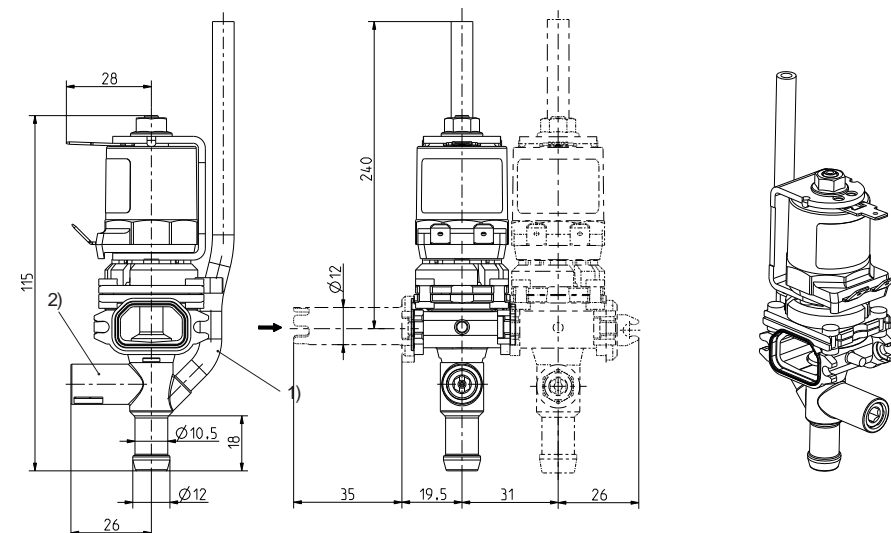
Versions approuvées disponibles sur demande:

- KTW/W270
- NSF 169
- WRAS
- UL
- Autres sur demande





Série 46.008.x17



- 1) Aération de la douille de sortie afin de vider complètement le tuyau raccordé différentes longueurs de tuyaux d'aération sur demande.
- 2) Vis de réglage pour un ajustage précis du débit.

Matériaux

Corps de vanne	PSU
Siège de vanne	PTFE
Tube de guidage	acier inox
Noyau	acier inox
Membranes	VMQ (FMQ sur demande)
Joint	VMQ
Enrobage de bobine	PBT, PET ou résine époxy



Données Techniques

Type	électrovanne pour le dosage	
Conception	vanne 2/2 de passage à l'équerre, à commande directe, à 1 chambre, empilable	
Fonction	NF (normalement fermée au repos)	
Montage	bobine vers le haut	
Fluides	eau potable chaude et froide ainsi que des fluides physiquement et chimiquement similaires	
T-fluide	98	°C max.
T-ambiante	70	°C max.
DN	8	mm
Débit	réglable en sortie	
p-Service*	0 - 250	mbar
Bobine	MS.006, MS.024, MS.025	
Tension nominale	230 V AC 110 V AC 24 V AC 24 V DC	50/60 Hz 50/60 Hz 50/60 Hz
	autres tensions sur demande	
Ecart de tension admissible	+10% -15%	
Facteur de marche	AC 50% (cycle 1 min) DC 100%	
Puissance nominale	9,5 W	16,4 VA (seulement AC)
Protection	IP 00	protections plus élevées sur demande
Raccordement électrique	à cosses plates 6,3 x 0,8 mm (autres raccords sur demande)	
Classe d'isolation	F	selon EN 60730
Classe de protection	I	selon EN 60730 (appropriée pour l'installation dans des appareils de la classe de protection I.)

Options

Désignation		Matériau
couvercle		PSU
corps en T		PSU
embout droit mâle pour électrovanne		PSU
douille coudée mâle pour électrovanne		PSU

Désignation		Matériau
douille droite femelle pour électrovanne		PSU
douille coudée femelle pour électrovanne		PSU
Clip d'assemblage		PA 66
autres raccords et douilles de sortie sur demande		

* La longueur du tuyau de reniflard doit être ajustée en fonction de la pression de service.

MS.006
(IP00)



MS.024
(IP65)



MS.025
(IP67, IP68)

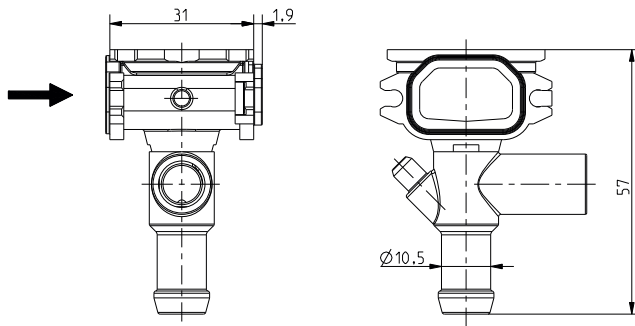




Série 46.008.x17

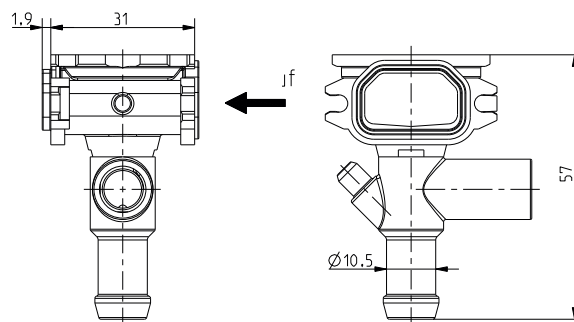
Options de corps

~001



Standard

~002





Série 46.008.x17



Electrovannes
Vannes de contrôle
Vannes et systèmes spécifiques

A. u. K. Müller GmbH & Co. KG
Dresdener Str. 162
D-40595 Düsseldorf/Allemagne

Tel.: +49(0)211-7391-0
Fax: +49(0)211-7391-281

e-mail: info@akmueller.de
Internet: www.akmueller.de