



Serie 47.002.182



## Eigenschaften

- Direktgesteuert
- Mediengetrennt
- Hohe Dauergebrauchstauglichkeit
- Ohne Mindestdruck einsetzbar
- Montage- und servicefreundlich
- Geringe Leistungsaufnahme
- Beliebige Einbaulage
- Totraumarmes Ventilgehäuse
- Hohe Funktionssicherheit durch Verwendung hochwertiger Werkstoffe und 100%ige Endprüfung der Erzeugnisse

## Anwendungen

- Heiß- / Kaltgetränkeautomaten
- Behälterentleerung
- Medizintechnik
- Industrielle Einrichtungen
- Labor- / Analysetechnik

## Beschreibung

Direktschaltendes 2/2-Wege Magnetventil der Nennweite DN2 zur Umsteuerung von neutralen Gasen und flüssigen Medien. Der Plungerraum ist vom Medium getrennt. Nur die Dichtung und der Ventilkörper werden vom Medium berührt.

Ventile dieser Bauart sind 1-Kammer-Ventile mit John Guest® Steckanschlüssen. Das Spulensystem kann für gängige Spannungs- und Frequenzbereiche auf Anfrage angepasst werden.

Die elektrische Betriebssicherheit wird durch die Isolationsklasse F gewährleistet und kann durch eine interne Schutzschaltung zusätzlich unterstützt werden.

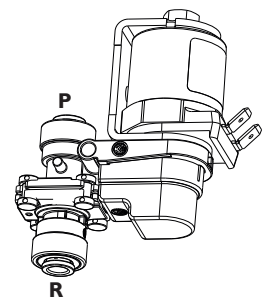
Durch die Verwendung von hochwertigen Werkstoffen kann das Ventil bei hohen Umgebungs- und Medientemperaturen eingesetzt werden.

Ideal für Dosierungen in der Labor- und Medizintechnik.

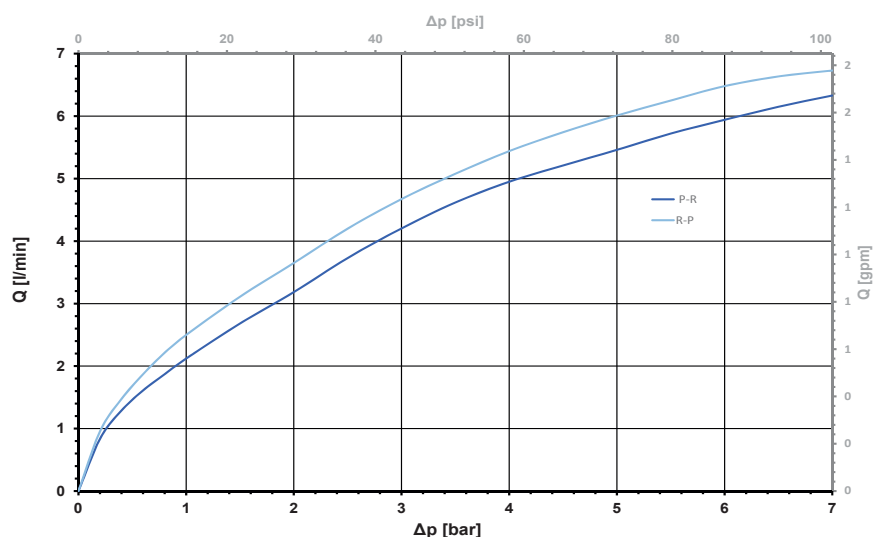
## Mögliche Zulassungen

Zugelassene Varianten auf Anfrage verfügbar:

- WRAS
- Weitere auf Anfrage

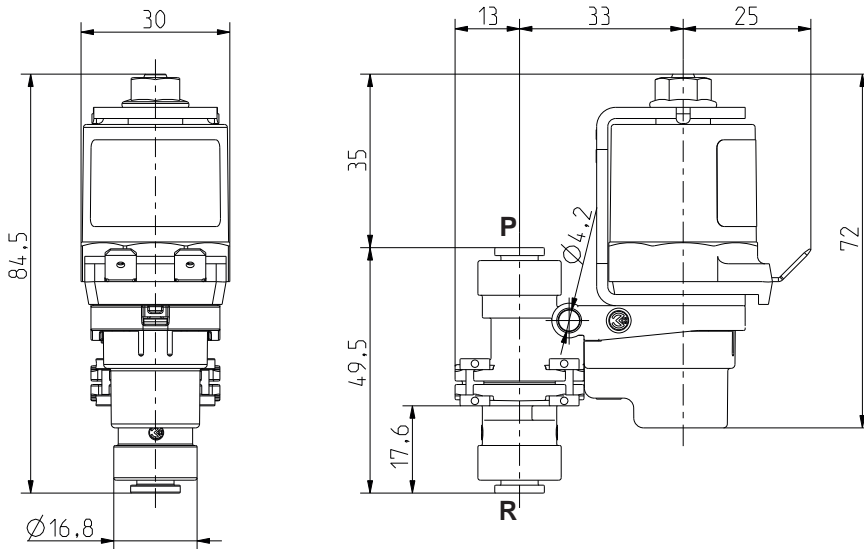


Typische Kennlinie





Serie 47.002.182

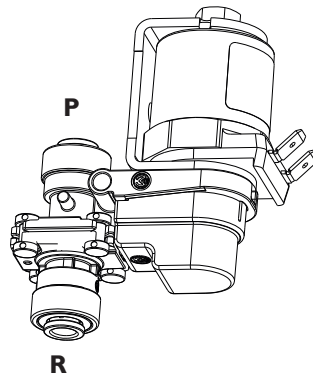


Technische Daten

Typ	Hebel-Magnetventil	
Bauart	2/2-Wege Ventil, direktgesteuert	
Funktion	NO (stromlos geöffnet)	
Einbaulage	Beliebig	
Medien	Kaltes und erwärmtes Trinkwasser sowie physikalisch und chemisch ähnliche Medien	
T-Medium	65	°C max.
T-Umgebung	65	°C max.
DN	2	mm
p-Betrieb	0 - 7	bar
Spulentyp	MS.006, MS.024, MS.025	
Nennspannungen	24	V DC
	Andere Spannungen auf Anfrage	
Spannungstoleranz	+10% -15%	
Einschaltdauer	100 %	
Nennleistung	8,5	W
Schutzart	IP 00 bis IP 68	
Spulenschlüsse	Flachstecker 6,3 x 0,8 mm Gerätesteckdose nach EN 175301-803 (IP65), Kabelanschlüsse (IP67, IP68)	
Isolationsklasse	F	Nach EN 60730
Schutzklasse	I	Nach EN 60730 (für den Einbau in Geräte der Schutzklasse I geeignet)

Werkstoffe

Ventilgehäuse	PEI Andere Materialien auf Anfrage
Ankerführung	Nicht rostender Stahl
Anker	Nicht rostender Stahl
Membrane	EPDM VMQ (auf Anfrage)
Spulenummantelung	PBT oder Epoxidharz



Optionen

ID	DN	Ø 8 mm	Kv-Wert P	Kv-Wert R
90307	2	John Guest Einsatz	2,1 l/min	2,5l/min



Anschlusschläuche sind so zu installieren, dass längerfristig möglichst geringe mechanische Spannungen auf die Zu- und Ablaufanschlüsse wirken!