



**Serie 47.004.103**



**Eigenschaften**

- Direkt gesteuert
- Mediengetrennt
- Hohe Dauergebrauchstauglichkeit
- Ohne Mindestdruck einsetzbar
- Montage- und servicefreundlich
- Geringe Leistungsaufnahme
- Beliebige Einbaulage
- Totraumarmes Ventilgehäuse
- Hohe Funktionssicherheit durch Verwendung hochwertiger Werkstoffe und 100%ige Endprüfung der Erzeugnisse

**Anwendungen**

- Heiß- / Kaltgetränkeautomaten
- Behälterentleerung
- Medizintechnik
- Industrielle Einrichtungen
- Labor- / Analysetechnik

**Beschreibung**

Direktschaltendes 3/2-Wege Magnetventil der Nennweite DN 4 zur Umsteuerung von neutralen Gasen und flüssigen Medien. Der Plungerraum ist vom Medium getrennt. Nur die Dichtung und der Ventilkörper werden vom Medium berührt.

Ventile dieser Bauart sind 1-Kammer-Ventile mit Tüllenanschlüssen. Das Spulensystem kann für gängige Spannungs- und Frequenzbereiche auf Anfrage angepasst werden.

Die elektrische Betriebssicherheit wird durch die Isolationsklasse F gewährleistet und kann durch eine interne Schutzbeschaltung zusätzlich unterstützt werden.

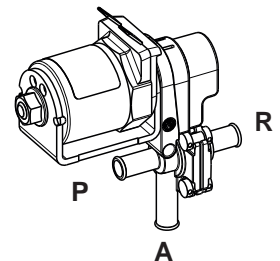
Durch die Verwendung von hochwertigen Werkstoffen kann das Ventil bei hohen Umgebungs- und Medientemperaturen eingesetzt werden.

Ideal für Dosierungen in der Labor- und Medizintechnik.

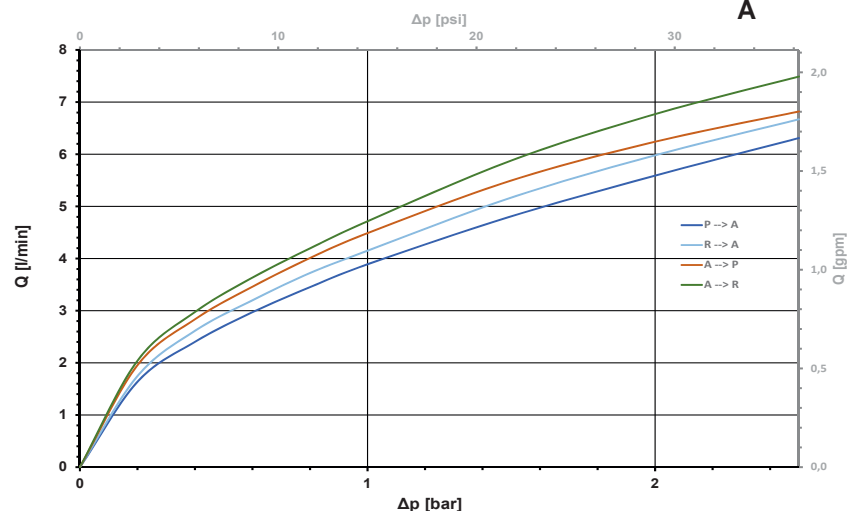
**Mögliche Zulassungen**

Zugelassene Varianten auf Anfrage verfügbar:

- WRAS
- UL
- Weitere auf Anfrage



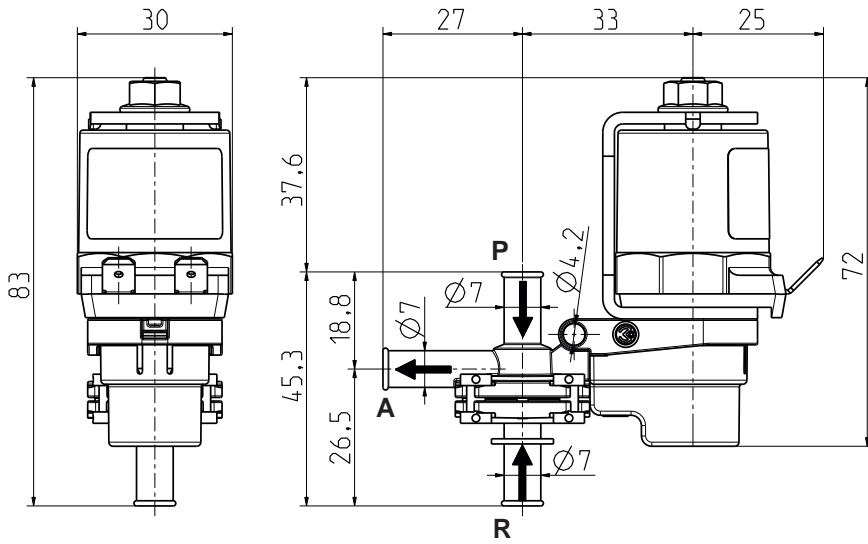
Typische Kennlinie



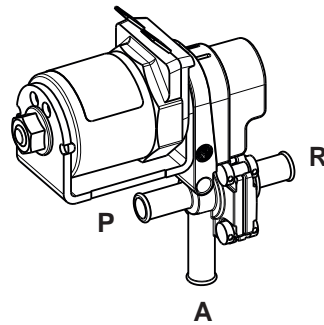
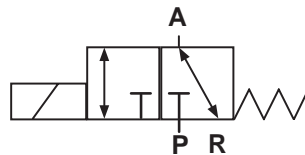
Silikonschlauch 12,0 mm OD x 3,0 mm WS; Länge 100 mm;  
Medium: Wasser bei 25°C; freier Auslauf



**Serie 47.004.103**



Durchflussrichtung (→) auch in Gegenrichtung möglich.



**Werkstoffe**

<b>Ventilgehäuse</b>	PEI Andere Materialien auf Anfrage
<b>Ankerführung</b>	Nicht rostender Stahl
<b>Anker</b>	Nicht rostender Stahl
<b>Membrane</b>	EPDM VMQ (auf Anfrage)
<b>Spulenummantelung</b>	PBT oder Epoxidharz

**Optionen**

ID	Nennspannung	ED
90302	12 V DC	70 %
90300	24 V DC	70 %
90303	24 V DC	100 %
Weitere Varianten auf Anfrage.		

Anschlusschläuche sind so zu installieren, dass längerfristig möglichst geringe mechanische Spannungen auf die Zu- und Ablaufanschlüsse wirken!

**Technische Daten**

<b>Typ</b>	Hebel-Magnetventil	
<b>Bauart</b>	3/2-Wege Magnetventil, direktgesteuert	
<b>Funktion</b>	Fließweg R - A stromlos offen	
<b>Einbaulage</b>	Beliebig	
<b>Medien</b>	Kaltes und erwärmtes Trinkwasser sowie physikalisch und chemisch ähnliche Medien	
<b>T-Medium</b>	98	°C max.
<b>T-Umgebung</b>	70 (60)	°C max. °C max. (USA und MS.024, MS.025)
<b>DN</b>	4	mm
<b>p-Betrieb</b>		
a)	0 - 2,5	bar
b)	0 - 2,5	bar
c)	0 - 2,0	bar
<b>Kv-Wert</b>	3,5	l/min
<b>Spulentyp</b>	MS.006, MS.024, MS.025	
<b>Nennspannungen</b>		
a)	12	V DC
b)	24	V DC
c)	24	V DC
Andere Spannungen auf Anfrage		
<b>Spannungstoleranz</b>	+10% -15%	
<b>Einschaltdauer</b>		
a)	ON: 3,5 min OFF: 1,5 min	
b)	ON: 3,5 min OFF: 1,5 min	
c)	ON: dauerhaft	
<b>Nennleistung</b>		
a)	9,5	W (UL-Zulassung)
b)	10,0	W
c)	8,6	W
<b>Schutzart</b>	IP 00 bis IP 68	
<b>Spulenanschlüsse</b>	Flachstecker 6,3 x 0,8 mm Gerätesteckdose nach EN 175301-803 (IP65), Kabelanschlüsse (IP67, IP68)	
<b>Isolationsklasse</b>	F	Nach EN 60730
<b>Schutzklasse</b>	I	Nach EN 60730 (für den Einbau in Geräte der Schutzklasse I geeignet)

