



**A. u. K. Müller**

Electrovannes  
Vannes de contrôle  
Vannes et systèmes spécifiques

A. u. K. Müller GmbH & Co. KG  
Dresdener Str. 162  
D-40595 Düsseldorf/Allemagne

Tel.: +49(0)211-7391-0  
Fax: +49(0)211-7391-281

e-mail: [info@akmueller.de](mailto:info@akmueller.de)  
Internet: [www.akmueller.de](http://www.akmueller.de)

**Série 47.004.103**



### Caractéristiques

- à commande directe
- séparation du fluide
- grande durée de vie
- fonctionne sans pression différentielle minimale
- montage et entretien aisés
- faible consommation
- position de montage indifférente
- zone de rétention minimisée dans le corps
- grande sécurité de fonctionnement grâce à des matériaux de qualité et à un test complet des produits

### Applications

- Distribution automatique de boissons chaudes ou froides
- Vidange de réservoirs
- Technique médicale
- Equipements industriels
- Analyse médicale

### Description

Electrovanne 3/2 en DN 4 à commande directe pour le control de gaz neutre et de liquides. Le système magnétique est séparé du fluide.

Les vannes de ce type peuvent être équipées, selon les spécifications du client, d'un grand nombre de raccordement et en courant continu ou alternatif.

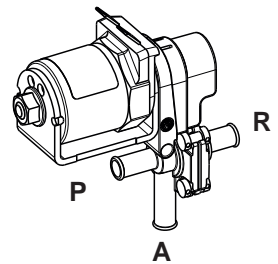
La sécurité du fonctionnement électrique est assurée par l'enrobage Epoxy de la bobine et peut, de plus, être renforcée par une protection interne supplémentaire.

Grâce à l'utilisation de matériaux de haute qualité, cette vanne est particulièrement adaptée pour les fluides chauds et des températures ambiantes élevées.

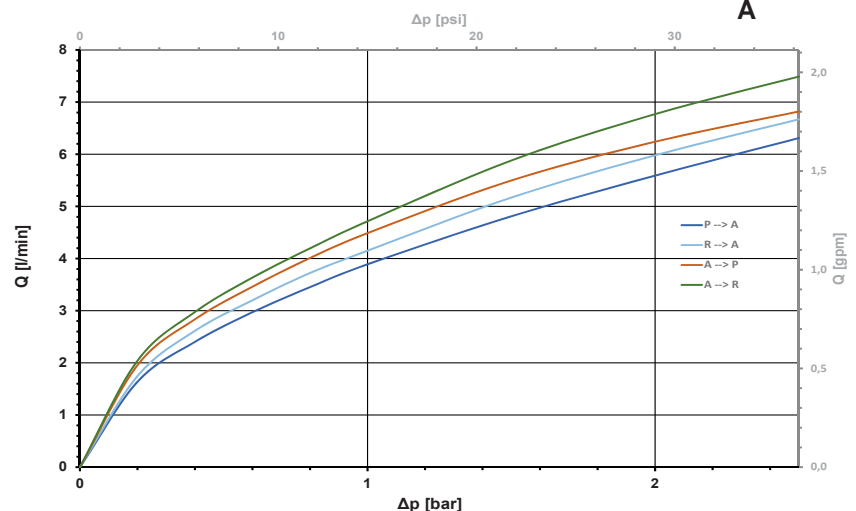
### Certificats possibles

Versions approuvées disponibles sur demande:

- WRAS
- UL
- Autres sur demande



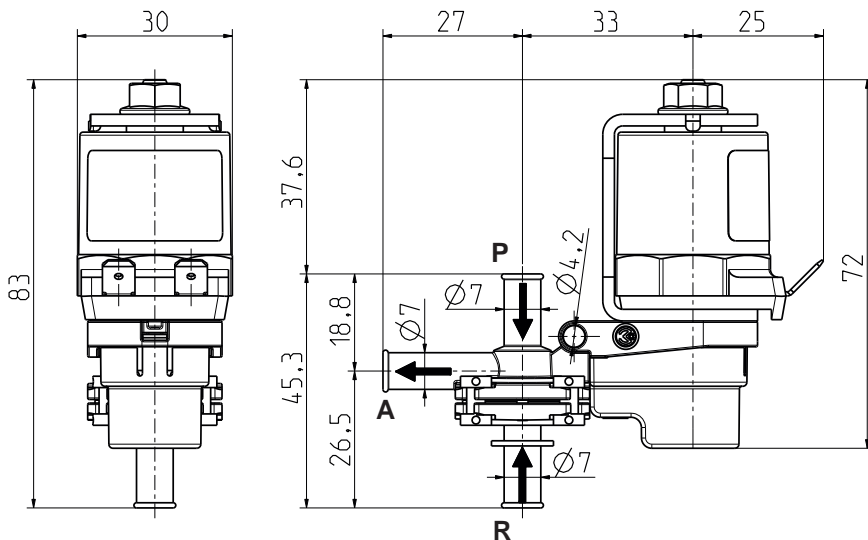
Courbe de débit



tuyau de silicone 12,0 mm OD x 3,0 mm épaisseur du mur; longueur 100 mm;  
fluide: eau à 25°C; enclos libre



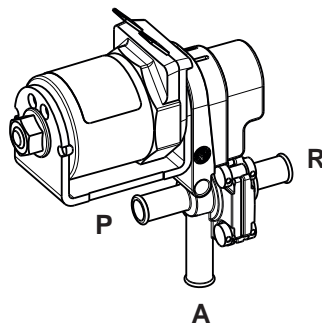
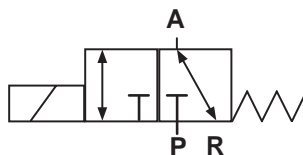
#### Série 47.004.103



Sens du débit (→) a également infirmé possible.

#### Matériaux

Corps de vanne	PEI autres matériaux sur demande
Tube de guidage	acier inox
Noyau	acier inox
Membrane	EPDM VMQ (sur demande)
Enrobage de bobine	PBT ou résine époxy



#### Options

ID	Tension nominale	Facteur de marche
90302	12 V DC	70 %
90300	24 V DC	70 %
90303	24 V DC	100 %

Autres options sur demande

Ne pas exercer une tension mécanique permanente trop forte aux raccords afin de ne pas endommager le corps de la vanne!

#### Données Techniques

Type	électrovanne à levier	
Conception	vanne 3/2, à commande directe	
Fonction	voie R - A normalement ouvertes au repos	
Montage	position indifférente	
Fluides	eau potable chaude et froide ainsi que des fluides physiquement et chimiquement similaires	
T-fluide	98	°C max.
T-ambiante	70 (60	°C max. °C max. USA et bobine MS.024, MS.025)
DN	4	mm
p-Service	a) 0 - 2,5 bar b) 0 - 2,5 bar c) 0 - 2,0 bar	
Valeur Kv	3,5	l/min
Bobine	MS.006, MS.024, MS.025	
Tension nominale	a) 12 b) 24 c) 24	V DC V DC V DC
	autres tensions sur demande	
Ecart de tension admissible	+10% -15%	
Facteur de marche	a) ON: 3,5 min. OFF: 1,5 min b) ON: 3,5 min. OFF: 1,5 min c) ON: continu	
Puissance nominale	a) 9,5 b) 10,0 c) 8,6	W (agrément UL) W W
Protection	IP 00 jusqu'à IP 68	
Raccordement électrique	à cosses plates 6,3 x 0,8 mm connecteur selon DIN 43650 (IP 65) et diverses bobines à câble (IP67, IP 68)	
Classe d'isolation	F	selon EN 60730
Classe de protection	I	selon EN 60730 (appropriée pour l'installation dans des appareils de la classe de protection I)

MS.006  
(IP00)



MS.024  
(IP65)



MS.025  
(IP67, IP68)

