



Serie 47.009.303



Funktion "Mischen" (ID 090902)



Funktion "Verteilen" (ID 090904)

Eigenschaften

- Direkt gesteuert
- Mediengetrennt
- Totraumarmes Ventilgehäuse
- Hohe Dauergebrauchstauglichkeit
- Ohne Mindestdruck einsetzbar
- Heißwassertauglich bis 98 °C
- Montage- und servicefreundlich
- Geringe Leistungsaufnahme
- Beliebige Einbaulage
- Hohe Funktionssicherheit durch Verwendung hochwertiger Werkstoffe und 100%ige Endprüfung der Erzeugnisse

Beschreibung

Direktschaltendes 3/2-Wege Hebel-Magnetventil mit Nennweite DN 9 zur Steuerung von neutralen Gasen und flüssigen Medien. Der Plungerraum ist vom Medium getrennt, nur die Dichtung und der Ventilkörper werden vom Medium berührt. Insbesondere der geringe Totraum ist ein weiterer Vorteil der Hebelventile.

Ventile dieser Bauart sind 1-Kammer-Ventile mit Gewindeanschlüssen.

Das Spulensystem kann für gängige Spannungs- und Frequenzbereiche auf Anfrage angepasst werden.

Die elektrische Betriebssicherheit ist durch die elektrische Isolationskoordination, die dem Regelwerk VDE 110 entspricht, gewährleistet. Der Fertigungsprozess enthält eine 100% elektrische Sicherheitsprüfung in Übereinstimmung mit dem Regelwerk VDE 0631 Teil 1000.

Durch die Verwendung von hochwertigen Werkstoffen kann das Ventil bei hohen Umgebungstemperaturen und Medientemperaturen bis 98 °C eingesetzt werden.

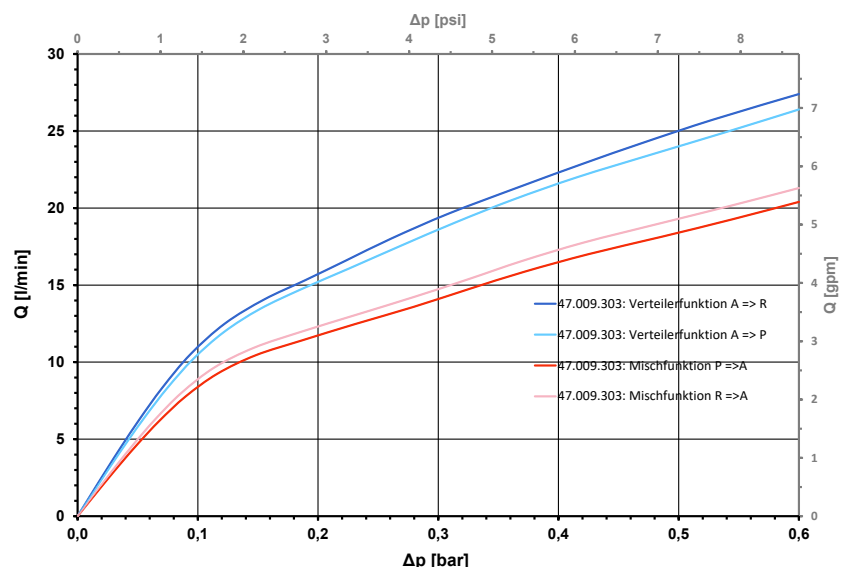
Die gute thermische Trennung zwischen Fluidpfad und Magnetspule ermöglicht ebenfalls den Einsatz mit temperaturempfindlichen Medien, z.B. in der Medizintechnik oder Analytik.

Das Ventil eignet sich ideal für Dosieraufgaben sowie für das Verteilen von Fluidströmen.

Anwendungen

- Behälterentleerung
- Medizintechnik
- Labor- / Analysetechnik
- Industrielle Applikationen

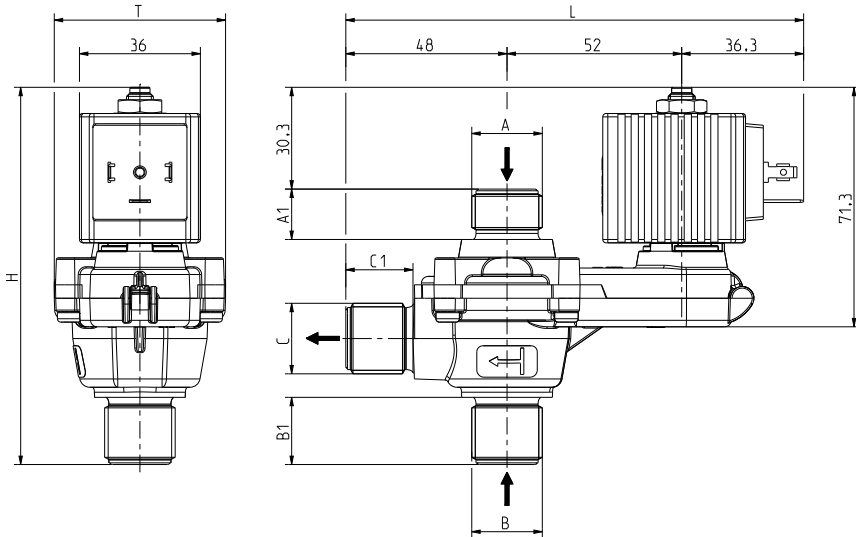
Typische Kennlinie unter Laborbedingungen





Serie 47.009.303

Funktion "Mischen" (ID 090902)

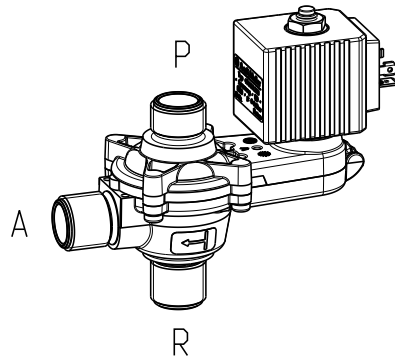


Technische Daten

Typ	Hebel-Magnetventil	
Bauart	3/2-Wege, 1-Kammer direktgesteuert, mediengetrennt	
Funktion	stromlos offen: R → A stromlos geschlossen: P → A	
Einbaulage	beliebig, vorzugsweise Spule senkrecht nach oben	
Medien	kaltes und erwärmtes Trinkwasser sowie physikalisch und chemisch ähnliche Medien	
T-Medium	5 - 98	°C
T-Umgebung	5 - 60	°C
DN	9	mm
p-Betrieb	0 - 0,6	bar
Spulentyp	MS 44	
Nennspannungen	siehe Optionen andere Spannungen auf Anfrage	
Spannungstoleranz	±10 % DC +10 / -5 % AC	
Einschaltdauer	100%	
Schutzart	IP 00 bis IP 65 nach EN 60529	
Spulenanschlüsse	Gerätesteckdose nach EN 175301-803 (IP65),	
Isolationsklasse	H	nach EN 60730-2-8
Schutzklasse	I	nach EN 60730-2-8

Werkstoffe

Ventilgehäuse	PPE
Ankerführung	nichtrostender Stahl
Anker und Feder	nichtrostender Stahl
Membrane und Dichtungen	FKM oder EPDM
Spulenummantelung	PA
Sieb (Einlauf)	Edelstahl (auf Anfrage)



Optionen

ID	Werkstoff	Zulauf				Ablauf		Länge	Höhe	Tiefe	Spannung
		Ø A	A1	Ø B	B1	Ø C	C1				
090902	PPE	G 1/2	15,0	G 1/2	20,0	G 1/2	20,0	136,3	112,3	51,0	24 V DC
090905											24 V AC 50 Hz
090912											110 V AC 50 Hz
090913											120 V AC 60 Hz
											230 V AC 50 Hz



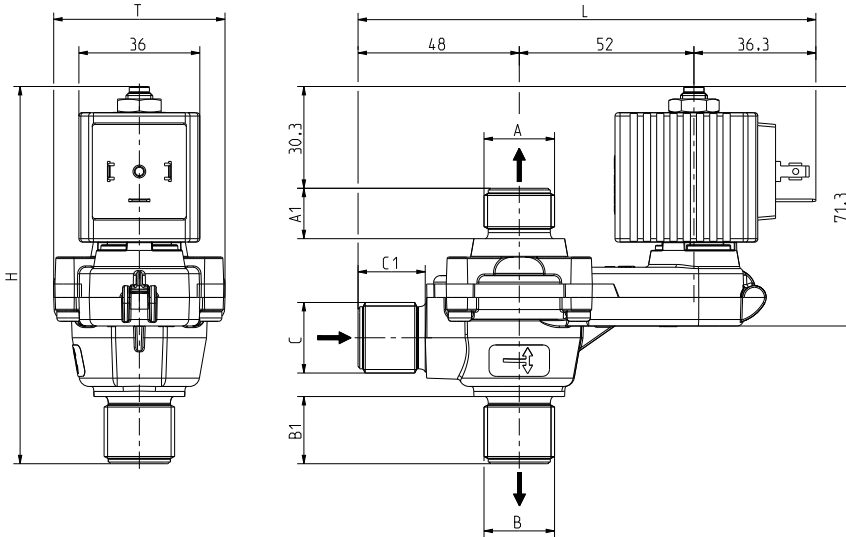
ACHTUNG

Gefahr durch hohe Spannungen 110, 120, 230 V AC.
Vor Wartungs- oder Montagearbeiten die Anlage spannungsfrei schalten. Anschlussarbeiten dürfen nur von qualifiziertem Fachpersonal vorgenommen werden.



Serie 47.009.303

Funktion "Verteilen" (ID 090904)

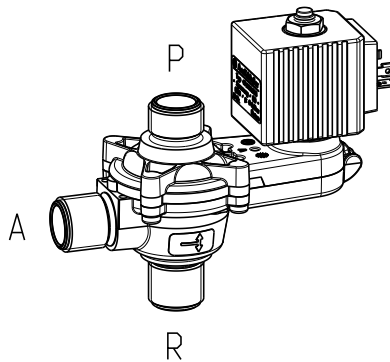


Technische Daten

Typ	Hebel-Magnetventil	
Bauart	3/2-Wege, 1-Kammer direktgesteuert, mediengetrennt	
Funktion	stromlos offen: R → A stromlos geschlossen: P → A	
Einbaulage	beliebig, vorzugsweise Spule senkrecht nach oben	
Medien	kaltes und erwärmtes Trinkwasser sowie physikalisch und chemisch ähnliche Medien	
T-Medium	5 - 98	°C
T-Umgebung	5 - 60	°C
DN	9	mm
p-Betrieb	0 - 0,6	bar
Spulentyp	MS 44	
Nennspannungen	siehe Optionen andere Spannungen auf Anfrage	
Spannungstoleranz	±10 % DC +10 / -5 % AC	
Einschaltdauer	100%	
Schutzart	IP 00 bis IP 65 nach EN 60529	
Spulenanschlüsse	Gerätesteckdose nach EN 175301-803 (IP65),	
Isolationsklasse	H	nach EN 60730-2-8
Schutzklasse	I	nach EN 60730-2-8

Werkstoffe

Ventilgehäuse	PPE
Ankerführung	nichtrostender Stahl
Anker und Feder	nichtrostender Stahl
Membrane und Dichtungen	FKM oder EPDM
Spulenummantelung	PA
Sieb (Einlauf)	Edelstahl (auf Anfrage)



Optionen

ID	Werkstoff	Ablauf				Zulauf		Länge	Höhe	Tiefe	Spannung
		Ø A	A1	Ø B	B1	Ø C	C1	L	H	T	
090904	PPE	G 1/2	15,0	G 1/2	20,0	G 1/2	20,0	136,3	112,3	51,0	24 V DC
090907											24 V AC 50 Hz
090910											110 V AC 50 Hz
090911											120 V AC 60 Hz
											230 V AC 50 Hz



ACHTUNG

Gefahr durch hohe Spannungen 110, 120, 230 V AC.
Vor Wartungs- oder Montagearbeiten die Anlage spannungsfrei schalten. Anschlussarbeiten dürfen nur von qualifiziertem Fachpersonal vorgenommen werden.



Elektromagnetventile
Steuergeräte
Spezialarmaturen

A. u. K. Müller GmbH & Co. KG
Dresdener Str. 162
D-40595 Düsseldorf

Tel.: +49(0)211-7391-0
Fax: +49(0)211-7391-281

e-mail: info@akmueller.de
Internet: www.akmueller.de