



Série 47.009.303



Fonction: Mélanger (ID: 090902)



Fonction: Distribuer (ID: 090904)

Caractéristiques

- À commande directe
- Séparation du fluide
- Espaces morts réduits dans le corps de la vanne
- Performances longue durée
- Fonctionne sans pression différentielle minimale
- Convient à l'eau chaude jusqu'à 90°C
- Facile à assembler et à utiliser
- Faible consommation
- Toutes positions de montage
- Grande sécurité de fonctionnement grâce à des matériaux de qualité et à un test complet des produits

Description

Vanne à levier 3/2 voies à commande directe avec diamètre DN 9 pour le contrôle de gaz neutre et de liquides. Le système magnétique est séparé du fluide. En particulier, la faible zone morte est un atout supplémentaire des vannes à levier.

Les vannes de cette conception sont des vannes à une chambre avec des raccords filetés.

Toute une gamme de bobine à tension et fréquence courantes peut être adaptée sur demande.

La sécurité de fonctionnement électrique est garantie par la coordination de l'isolation électrique, qui est conforme à la réglementation VDE 110, et peut être soutenue. Le processus de fabrication comprend un test de sécurité électrique à 100 %, conformément à la réglementation VDE 0631 partie 1000.

Grâce à l'utilisation de matériaux de haute qualité, cette vanne est particulièrement adaptée pour les fluides chauds et des températures ambiantes élevées (90 °C).

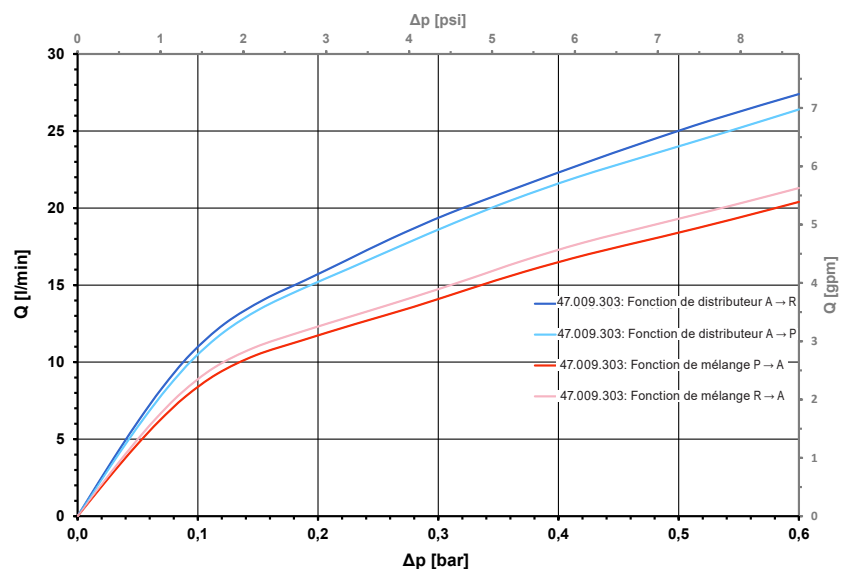
La bonne séparation thermique entre le fluide et la bobine électromagnétique permet également l'utilisation dans des milieux sensibles aux températures, comme en médecine ou pour analyses de laboratoires.

La vanne est idéalement adaptée pour des dosages ainsi que pour la distribution des flux.

Applications

- Vidange de réservoirs
- Technologie médicale
- Analyse médicale
- Applications industrielles

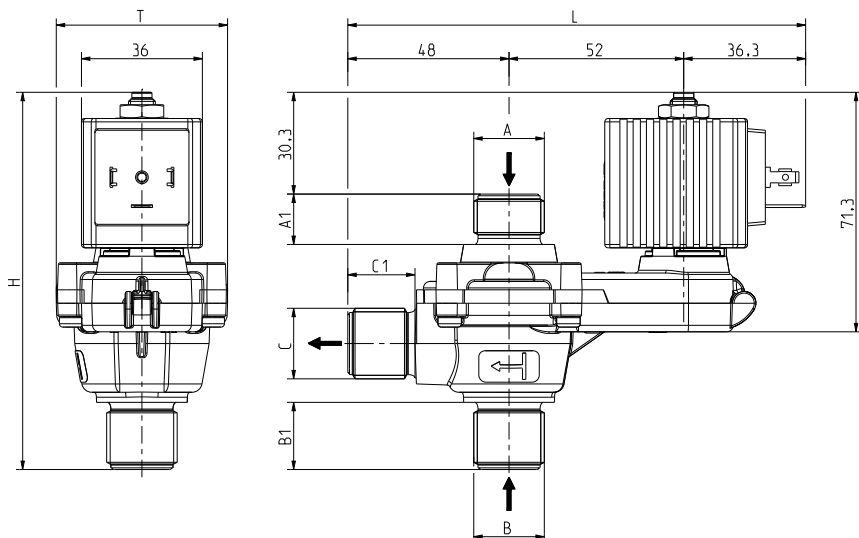
Courbe de débit dans des conditions de laboratoire





Série 47.009.303

Fonction: Mélanger (ID: 090902)

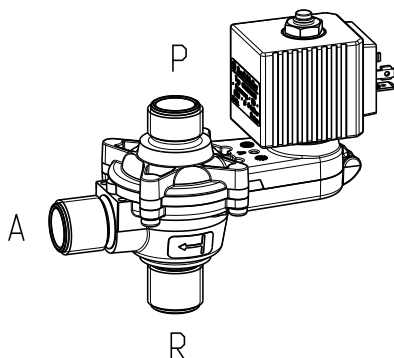


Données Techniques

Type	électrovanne à levier	
Conception	vanne 3/2 voies, à commande directe, à 1 chambre, avec séparation du fluide	
Fonction	normalement ouverte au repos: R → A normalement fermée au repos: P → A	
Montage	position indifférente, de préférence bobine vers le haut	
Fluides	eau potable chaude et froide ainsi que des fluides physiquement et chimiquement similaires	
T-fluide	90	°C max.
T-ambiante	60	°C max.
DN	9	mm
p-Service	0 - 0,6	bar
Bobine	MS 44	
Tension nominale	voir les options autres tensions sur demande	
Ecart de tension admissible	±10 % DC +10 / -5 % AC	
Facteur de marche	100%	
Protection	IP 00 à IP 65 selon EN 60529	
Raccordement électrique	connecteur selon EN 175301-803 (IP 65)	
Classe d'isolation	H	selon EN 60730-2-8
Classe de protection	I	selon EN 60730-2-8 (appropriée pour l'installation dans des appareils de la classe de protection I.)

Matériaux

Corps de vanne	PPE
Tube de guidage	acier inox
Noyau et ressort	acier inox
Membranes et joints	FKM
Enrobage de bobine	PA
Tamis (à l'entrée)	acier inox (sur demande)



Options

ID	Matériau	Entrée			Sortie	Longueur	Hauteur	Profondeur	Tension	
		Ø A	A1	Ø B	B1	Ø C	C1	L	H	T
090902										24 V DC
090905										24 V AC 50 Hz
090912	PPE	G 1/2	15	G 1/2	20	G 1/2	20	136,3	112,3	51
090913										110 V AC 50 Hz 120 V AC 60 Hz 230 V AC 50 Hz

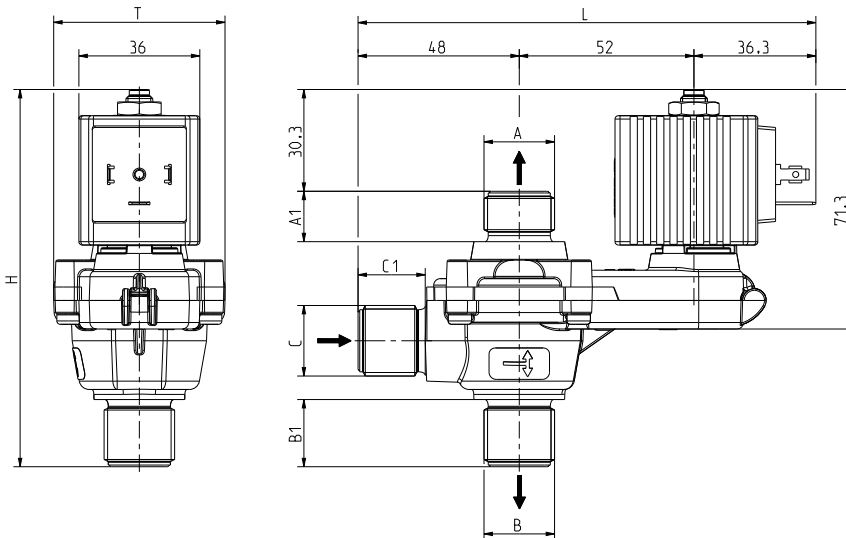


ATTENTION

Danger dû aux hautes tensions 110, 120, 230 V AC.
Débranchez le système de l'alimentation électrique avant d'effectuer des travaux de maintenance ou d'installation.
Les travaux de raccordement ne peuvent être effectués que par du personnel qualifié.

Série 47.009.303

Fonction: Distribuer (ID: 090904)

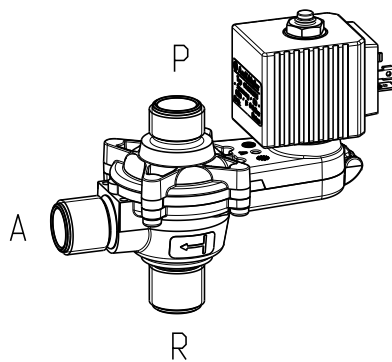


Données Techniques

Type	électrovanne à levier	
Conception	vanne 3/2 voies, à commande directe, à 1 chambre, avec séparation du fluide	
Fonction	normalement ouverte au repos: R → A normalement fermée au repos: P → A	
Montage	position indifférente, de préférence bobine vers le haut	
Fluides	eau potable chaude et froide ainsi que des fluides physiquement et chimiquement similaires	
T-fluide	90	°C max.
T-ambiante	60	°C max.
DN	9	mm
p-Service	0 - 0,6 bar	
Bobine	MS 44	
Tension nominale	voir les options autres tensions sur demande	
Ecart de tension admissible	±10 % DC +10 / -5 % AC	
Facteur de marche	100%	
Protection	IP 00 à IP 65 selon EN 60529	
Raccordement électrique	connecteur selon EN 175301-803 (IP 65)	
Classe d'isolation	H	selon EN 60730-2-8
Classe de protection	I	selon EN 60730-2-8 (appropriée pour l'installation dans des appareils de la classe de protection I.)

Matériaux

Corps de vanne	PPE
Tube de guidage	acier inox
Noyau et ressort	acier inox
Membranes et joints	FKM
Enrobage de bobine	PA
Tamis (à l'entrée)	acier inox (sur demande)



Options

ID	Matériau	Sortie				Entrée		Longueur L	Hauteur H	Profondeur T	Tension
		Ø A	A1	Ø B	B1	Ø C	C1				
090904	PPE	G 1/2	15	G 1/2	20	G 1/2	20	136,3	112,3	51	24 V DC
090907											24 V AC 50 Hz
090910											110 V AC 50 Hz
090911											120 V AC 60 Hz
											230 V AC 50 Hz



ATTENTION

Danger dû aux hautes tensions 110, 120, 230 V AC.
Débranchez le système de l'alimentation électrique avant d'effectuer des travaux de maintenance ou d'installation.
Les travaux de raccordement ne peuvent être effectués que par du personnel qualifié.



Série 47.009.303

