



Série 47.00x.102



Description

Electrovanne 2/2 en DN 4 à commande directe pour le control de gaz neutre et de liquides. Le système magnétique est séparé du fluide.

Les vannes de ce type peuvent être équipées, selon les spécifications du client, d'un grand nombre de raccordement et en courant continu ou alternatif.

La sécurité du fonctionnement électrique est assurée par l'enrobage Epoxy de la bobine et peut, de plus, être renforcée par une protection interne supplémentaire.

Grace à l'utilisation de matériaux de haute qualité, comme le corps en PEI, cette vanne est particulièrement adaptée pour les fluides chauds et des températures ambiantes élevées.

Applications

- Distribution automatique de boissons chaudes ou froides
- Vidange de réservoirs
- Appareils de soudure
- Equipements industriels
- Analyse médicale

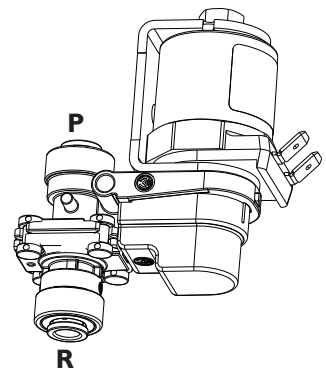
Certificats possibles

Versions approuvées disponibles sur demande:

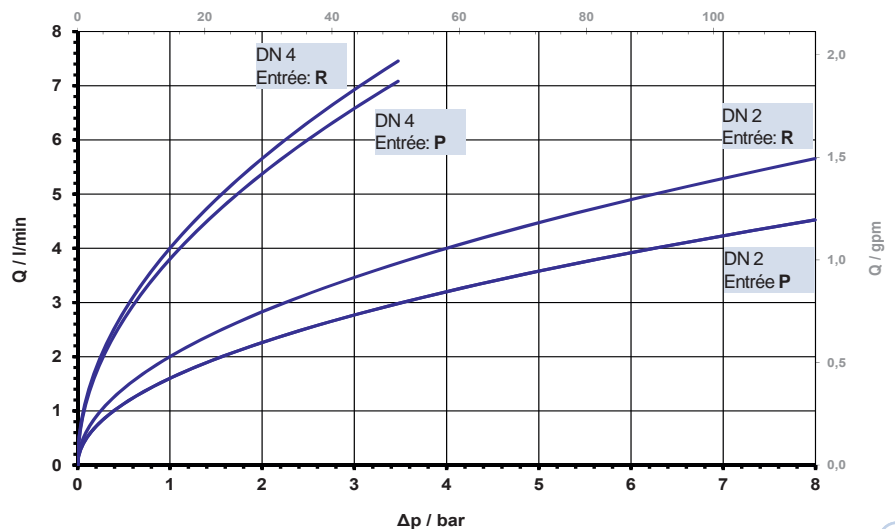
- WRAS
- Autres sur demande

Caractéristiques

- À commande directe
- Séparation du fluide
- Grande durée de vie
- Fonctionne sans pression différentielle minimale
- Montage et entretien aisés
- Faible consommation
- Position de montage indifférente
- Zone de rétention minimisée dans le corps
- Grande sécurité de fonctionnement grâce à des matériaux de qualité et à un test complet des produits

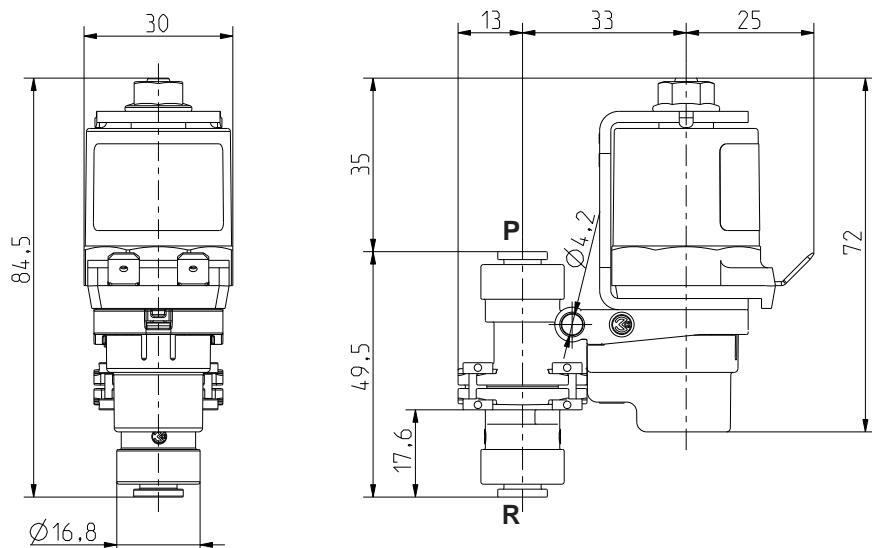


Courbe de débit
 Δp / gpm



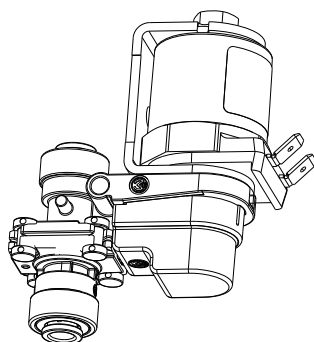


Série 47.00x.102



Matériaux

Corps de vanne	PEI autres matériaux sur demande
Tube de guidage	acier inox
Noyau	acier inox
Membranes	EPDM VMQ (sur demande)
Enrobage de bobine	PBT ou résine époxy



Données Techniques

Type	électrovanne à levier	
Conception	vanne 2/2, à commande directe	
Fonction	NF (normalement fermée au repos)	
Montage	position indifférente	
Fluides	eau potable chaude et froide ainsi que des fluides physiquement et chimiquement similaires	
T-fluide	65	°C max.
T-ambiante	65	°C max.
DN		
a)	2	mm
b)	4	mm
p-Service		
a)	0 - 8	bar
b)	0 - 3,5	bar
Bobine	MS.006, MS.024, MS.025	
Tension nominale	24	V DC
	autres tensions sur demande	
Ecart de tension admissible	+10% -15%	
Facteur de marche	100%	
Puissance nominale	8,5	W
Protection	IP 00 jusqu'à IP 68	
Raccordement électrique	à cosses plates 6,3 x 0,8 mm connecteur selon DIN 43650 (IP 65) et diverses bobines à câble (IP67, IP 68)	
Classe d'isolation	F	selon EN 60730
Classe de protection	I	selon EN 60730 (appropriée pour l'installation dans des appareils de la classe de protection I.)

Options

DN	cartouche John Guest	Membranes	valeur Kv P	valeur Kv R	p-service	ID
2	Ø 6 mm	EPDM	1,6 l/min	2,0 l/min	0 - 8 bar	90308
	Ø 8 mm					90306
4	Ø 6 mm	FKM	3,8 l/min	4,0 l/min	0 - 3,5 bar	90304
	Ø 8 mm					90320

Ne pas exercer une tension mécanique permanente trop forte aux raccords afin de ne pas endommager le corps de la vanne.

