



Serie 47.00x.202



Beschreibung

Direktschaltendes 2/2-Wege Magnetventil mit verschiedenen Nennweiten zur Umsteuerung von neutralen Gasen und flüssigen Medien. Der Plungerraum ist vom Medium getrennt. Nur die Dichtung und der Ventilkörper werden vom Medium berührt. Insbesondere der geringe Totraum ist ein weiterer Vorteil der Hebelventile.

Ventile dieser Bauart sind 1-Kammer-Ventile mit 6 oder 8 mm Steckanschlüssen.

Das Spulensystem kann für gängige Spannungs- und Frequenzbereiche auf Anfrage angepasst werden.

Die elektrische Betriebssicherheit wird durch die Isolationsklasse F gewährleistet und kann durch eine interne Schutzbeschaltung zusätzlich unterstützt werden.

Durch die Verwendung von hochwertigen Werkstoffen kann das Ventil bei hohen Umgebungs- und Medientemperaturen bis 98 °C eingesetzt werden.

Ideal geeignet für Dosieraufgaben. Die gute thermische Trennung zwischen Fluidpfad und Magnetspule ermöglicht ebenfalls den Einsatz mit temperaturempfindlichen Medien, z.B. in der Medizintechnik oder Analytik.

Anwendungen

- Heiß- / Kaltgetränkeautomaten
- Behälterentleerung
- Medizintechnik
- Labor- / Analysetechnik
- Industrielle Einrichtungen

Werkstoffe

Ventilgehäuse	PPSU
Ankerführung	Nicht rostender Stahl
Anker	Nicht rostender Stahl
Membrane	EPDM, FKM
Spulenummantelung	PBT oder Epoxidharz

PPSU Ventilgehäuse dürfen nicht in Kontakt kommen mit:

Aceton, Ether, Ketonen, aromatischen Kohlenwasserstoffen, Chlorkohlenwasserstoffen, oxidierenden Säuren und anaeroben Klebstoffen.

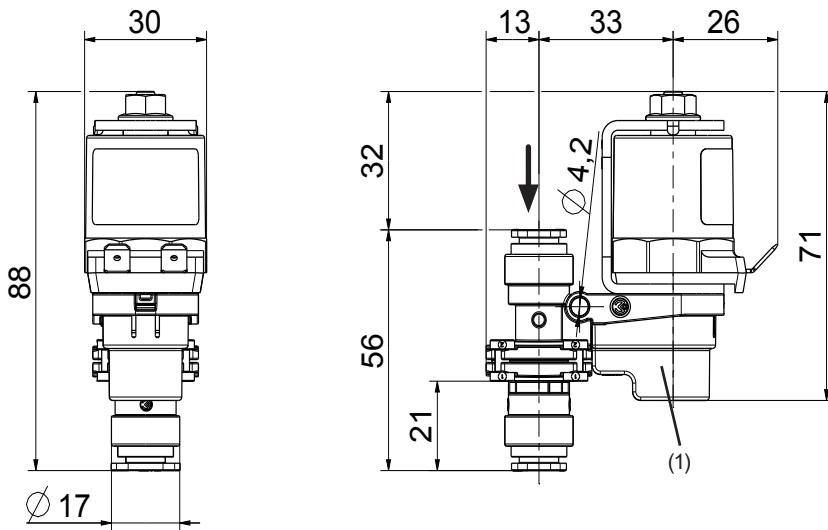
Eigenschaften

- Direkt gesteuert
- Mediengetrennt
- Totraumarmes Ventilgehäuse
- Hohe Dauergebrauchstauglichkeit
- Ohne Mindestdruck einsetzbar
- Lebensmittel- und heißwassertauglich bis 98 °C
- Montage- und servicefreundlich
- Geringe Leistungsaufnahme
- Beliebige Einbaulage
- Hohe Funktionssicherheit durch Verwendung hochwertiger Werkstoffe und 100%ige Endprüfung der Erzeugnisse

Mögliche Zulassungen

Zugelassene Varianten auf Anfrage verfügbar:

- NSF 169
- UL
- Weitere auf Anfrage



⚠ Anschlussschläuche sind so zu installieren, dass längerfristig möglichst geringe mechanische Spannungen auf die Zu- und Ablaufanschlüsse wirken!

Zur Sicherstellung der Funktion muss die Abdeckhaube (1) dauerhaft angebracht sein

Technische Daten

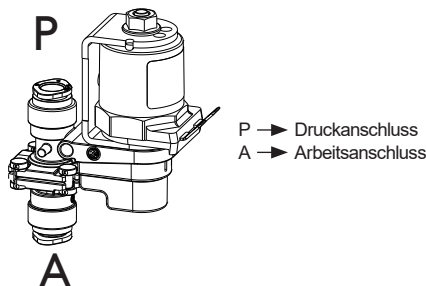
Typ	Hebel-Magnetventil	
Bauart	2/2-Wege Magnetventil, direktgesteuert, mediengetrennt	
Funktion	stromlos geschlossen	
Einbaulage	Beliebig	
Medien	Kaltes und erwärmtes Trinkwasser sowie physikalisch und chemisch ähnliche Medien	
T-Medium	98	°C max.
T-Umgebung	70	°C max.
DN	2 3 4	mm mm mm
Spulentyp	MS 6, MS 24, MS 25	
Nennspannungen	24 24	V DC V AC 50/60 Hz
	Andere Spannungen auf Anfrage	
Spannungstoleranz	±10%	
Einschaltdauer	100 % ED	
Nennleistung	24 V DC 24 V AC	9,5 W 8,0 W
Schutzart	IP 00 bis IP 68	
Spulenanschlüsse	Flachstecker 6,3 x 0,8 mm Gerätesteckdose nach EN 175301-803 (IP65), Kabelanschlüsse (IP67, IP68)	
Isolationsklasse	F	Nach EN 60730
Schutzklasse	I	Nach EN 60730 (für den Einbau in Geräte der Schutzklasse I geeignet)

Optionen

Typ		Anschluss
F	Steckanschluss Ø 6 mm	
J	Steckanschluss Ø 8 mm	

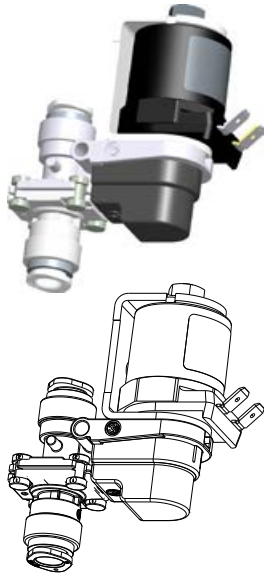
DN	Anschlusskombination	Membrane	Nennspannung	Kv-Wert P-A	Kv-Wert A-P	Druckbereich	ID
2	J,J	EPDM	24 V DC	2,0 l/min	2,5 l/min	0-8 bar	090319
3	J,J		24 V AC 50/60Hz	3,5 l/min	4,1 l/min	0-5 bar	090321 090322
4	F, F	FKM	24 V DC	3,4 l/min	3,7 l/min	0-3,0 bar	090313
	F, F	EPDM		3,4 l/min	3,7 l/min	0-3,5 bar	090324
	J,J	EPDM		3,8 l/min	4,3 l/min	0-3,5 bar	090314 090315

Weitere Varianten auf Anfrage.

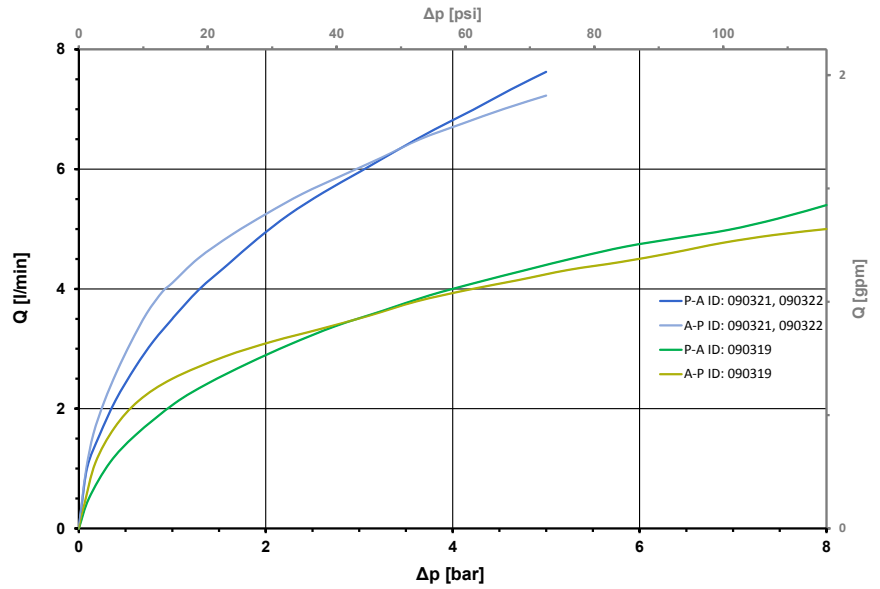




47.002.202
47.003.202



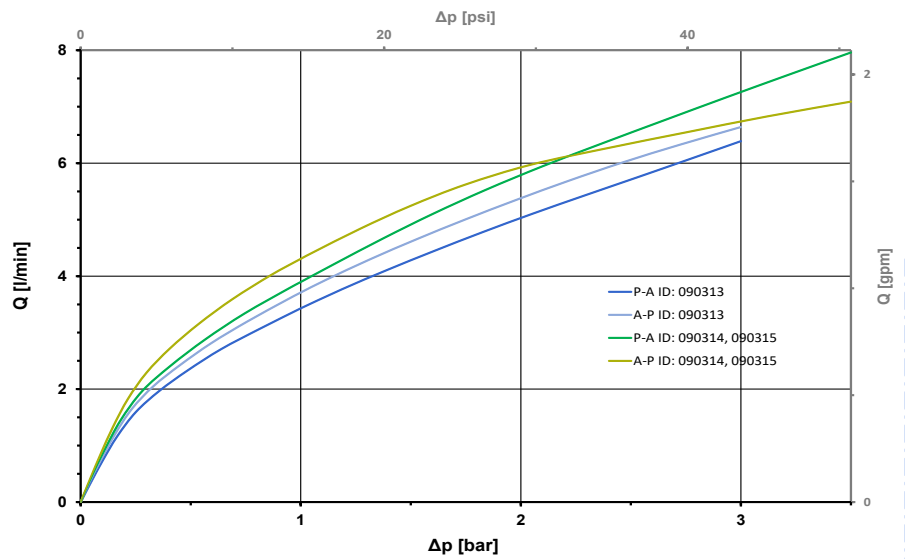
Typische Kennlinie DN 2 & DN 3



47.004.202



Typische Kennlinie DN 4





Elektromagnetventile
Steuergeräte
Spezialarmaturen

A. u. K. Müller GmbH & Co. KG
Dresdener Str. 162
D-40595 Düsseldorf

Tel.: +49(0)211-7391-0
Fax: +49(0)211-7391-281

e-mail: info@akmueller.de
Internet: www.akmueller.de