



**Serie 50.005.101 bi**



**Eigenschaften**

- Servogesteuert
- Vorgeprüfte Funktionseinheit
- Geeignet zur thermischen wie auch chemischen Desinfektion
- Hohe Dauergebrauchstauglichkeit
- 3-stufiger interner Verschmutzungsschutz
- Miniaturisierte Bauform
- Optimierter Durchfluss-Kv-Wert für Nennweite DN 5 (11 l/min bei 1 bar)
- Optimierte Druckstoßeigenschaften bei niedriger Geräuschemission nach EN 60730 und EN 15091 (8,5 l/min bei 1 bar)
- Montage- und servicefreundlich
- Standardanschlussgeometrie
- Rotationssymmetrischer Aufbau
- Geringe Leistungsaufnahme
- Beliebige Einbaulage
- Spritz- und strahlwassertauglich
- Hohe Funktionssicherheit durch Verwendung hochwertiger Werkstoffe
- Hygienevorteil durch 100%ige Endprüfung mit Luft

**Beschreibung**

2/2-Wege Magnetventil der Nennweite DN 5 in Kartuschenbauform mit vorgesteuertem Funktionsprinzip in bistabiler Ausführung zur Steuerung von Trinkwasser. Das Ventil eignet sich speziell für den Einsatz in batteriebetriebenen, elektronisch gesteuerten Sanitärarmaturen.

Die Impulsansteuerung minimiert die Leistungsaufnahme, um mit gängigen Batterien zu einer hohen Gebrauchsdauer bei sicherer Ventilfunktion zu gelangen.

Die Bauform ist in der Außenkontur so weit reduziert, dass eine problemlose Integration der Funktionskomponente bei geringem Platzbedarf gegeben ist.

Unterstützt wird diese Eigenschaft durch die Schraubkartuschenausführung, die den Anwender in der Montage, dem Service und der Prüfung entlastet.

Außerdem entfällt die Gestaltung eines Ventilhauptsitzes durch den Anwender, was ansonsten bei Nutzung ausschließlicher Vorsteuerventile erforderlich ist.

Die Durchflussleistung des Kartuschenventils ist derart optimiert, dass mit der Nennweite DN 5 die Normanforderung für Entnahmemarmaturen erfüllt wird.

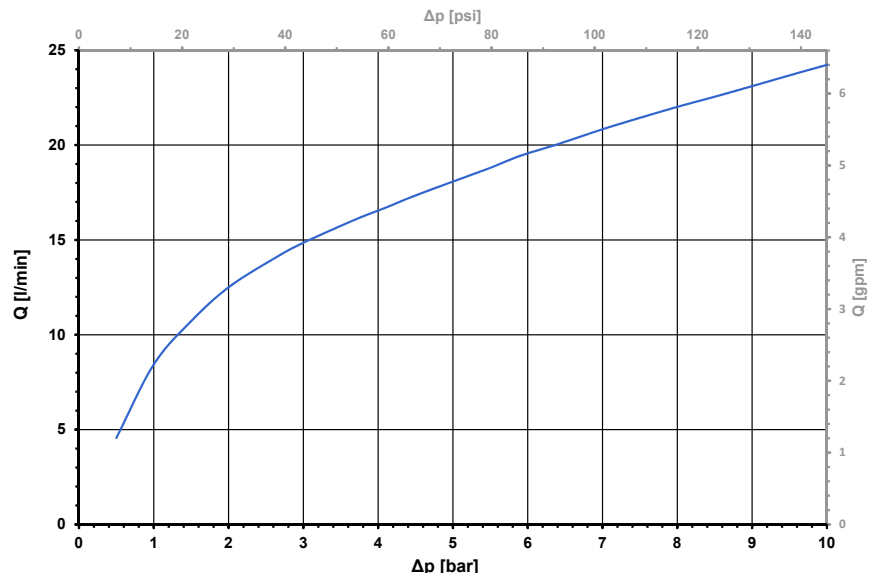
**Anwendungen**

- Sanitäre Entnahme- und Spülarmaturen, wie elektronische Waschtischarmaturen
- Bewässerungssysteme
- Industriegeräte

**Verfügbare Zulassungen**

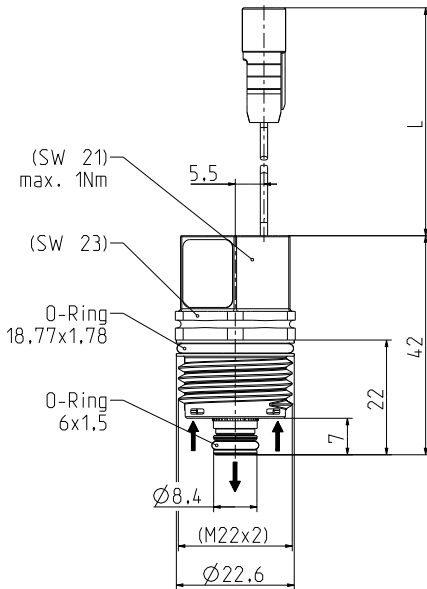
- NSF 61
- WRAS
- ACS
- Weitere auf Anfrage

Typische Kennlinie druckstossoptimiertes Ventil

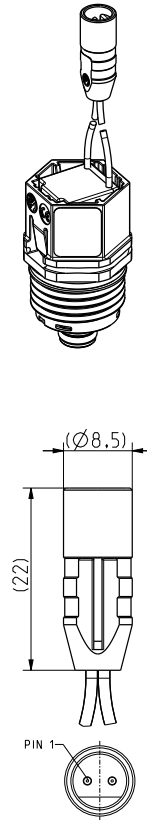




**Serie 50.005.101 bi**



- O-Ringe vor dem Einschrauben mit Silikonfett einfetten.
- Max. Einschraub-Drehmoment: 1 Nm



Stiftstecker	
<b>Polung des Steckers:</b>	
Litzenfarbe <b>ROT</b> (PIN 1)	PLUS(+) bei Öffnungsimpuls
Litzenfarbe <b>SCHWARZ</b>	MINUS(-)

Werkstoffe	
Ventilgehäuse	PA 6/6
Dichtungshalter	PPSU
Ankerführung	LCP
Anker	nichtrostender Stahl
Membrane und Dichtungen	EPDM
Schmutzsieb	nichtrostender Stahl (im Zulauf)

Optionen			
ID	Anschlussart	Standardkabel-länge L	Besonderheit
62804	Einzeladern mit Stiftstecker	85 ± 5 mm	durchflussoptimiert
62806		100 ± 5 mm	durchflussoptimiert
62810	Rundkabel 3 mm mit Buchsenstecker	250 ± 5 mm	durchflussoptimiert
62817	Zwillingslitze	100 ± 5 mm	durchflussoptimiert
62824	Einzeladern mit Stiftstecker	85 ± 5 mm	druckstoßoptimiert
62826	Einzeladern mit Buchsensteckern	65 ± 5 mm	druckstoßoptimiert

andere Anschlussarten und Kabellängen auf Anfrage

Technische Daten	
Typ	Kartuschenventil
Bauart	2/2 Wege Einschraubventil, servogesteuert
Funktion	bistabil, impuls gesteuert
Anschluss	Gewinde M22 x 2
Einbaulage	beliebig
Medien	kaltes und erwärmtes Trinkwasser sowie physikalisch und chemisch ähnliche Medien
T-Medium	5 - 70 °C (5 - 80 °C max. 10 min)
T-Umgebung	5 - 60 °C
DN	5 mm
p-Betrieb	0,5 - 10,0 bar
Kv-Wert druckstoßoptimiert	8,5 l/min
Kv-Wert durchflussoptimiert	11 l/min
Druckstoß	in Anlehnung an EN 60730
Berstdruck	in Anlehnung an EN 60730
Nennspannung	6 V DC / Batterie
	andere Spannungen auf Anfrage
Arbeitsspannung	4,0 - 6,9 V DC öffnen/schließen bei T-Umgebung 25 °C
Impulsform/-zeit	
Nennleistung	1,4 W @ 6 V
Schutzart	IP 65
Isolationsklasse	B nach EN 60730
Schutzklasse	III nach EN 60730

Gute Beständigkeit gegen thermische (z.B. T-Medium 80°C / 10 Minuten) und chemische Desinfektion.

Hygienevorteil durch Luftprüfung vor Auslieferung.

Prüfung nach EN15091 Prüfung und Anpassung des Ventils in der Armatur auf Anfrage.



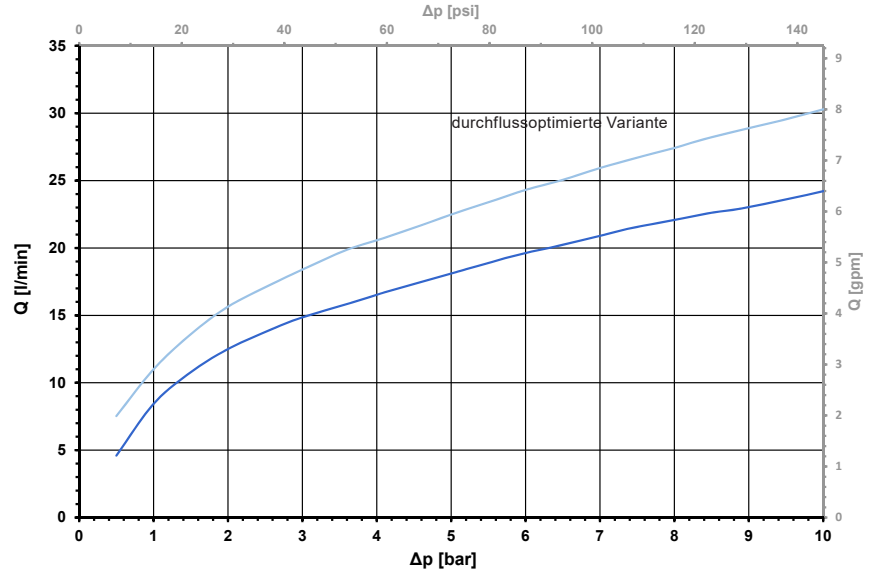
**Serie 50.005.101 bi**

Typische Kennlinie

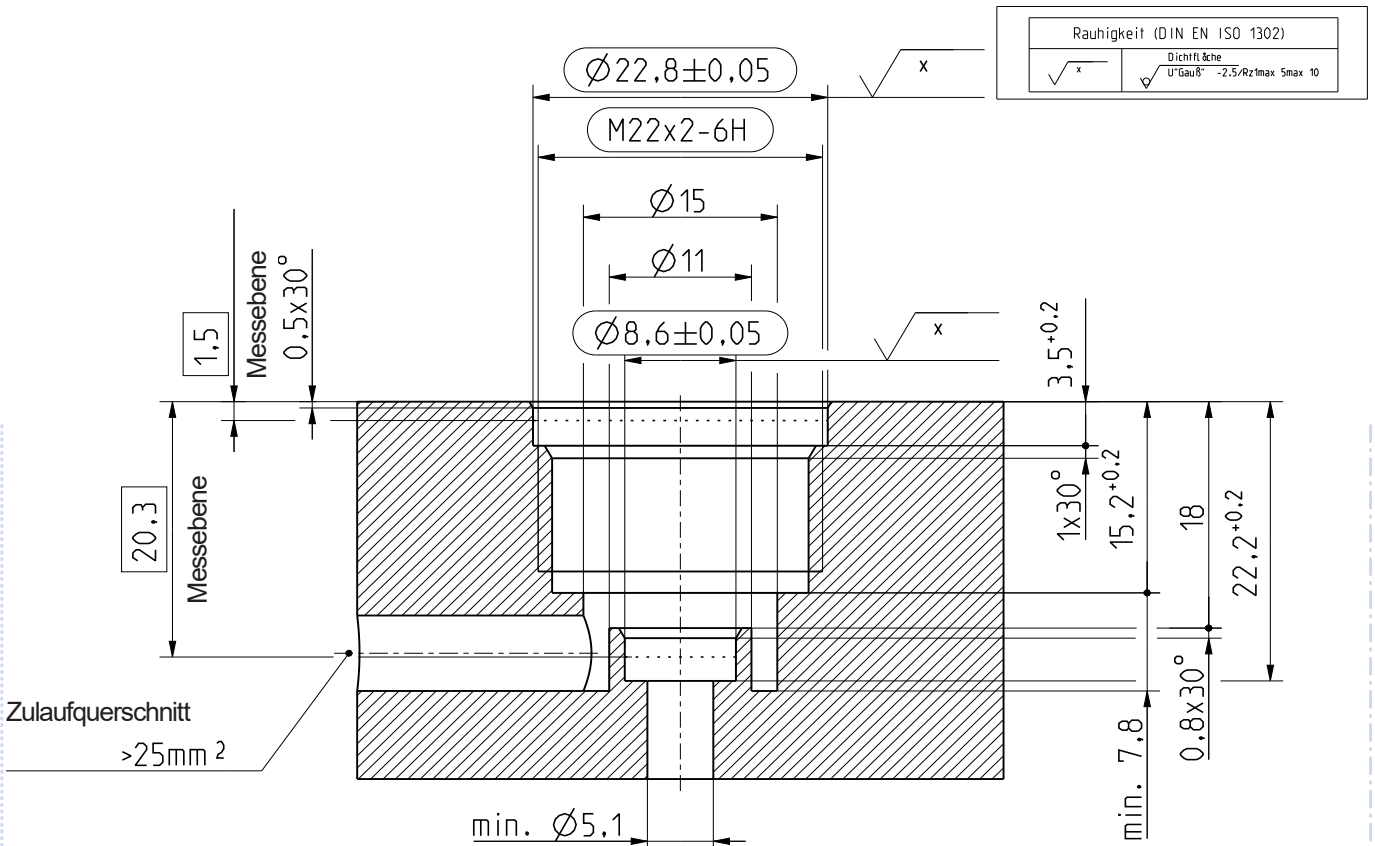
**Weitere Varianten auf Anfrage.**

Für den Einsatz außerhalb Waschtischenanwendungen, ist auf Anfrage ebenfalls eine durchflussoptimierte Variante mit einem Kv-Wert von 11 l/min möglich.

Die Druckstoßeigenschaften und Geräuschemissionen nach DIN EN 15091 sind in der entsprechenden Armatur zu prüfen.



**Aufnahmekontur**





Elektromagnetventile  
Steuergeräte  
Spezialarmaturen

A. u. K. Müller GmbH & Co. KG  
Dresdener Str. 162  
D-40595 Düsseldorf

Tel.: +49(0)211-7391-0  
Fax: +49(0)211-7391-281

e-mail: [info@akmueller.de](mailto:info@akmueller.de)  
Internet: [www.akmueller.de](http://www.akmueller.de)