



Serie 50.005.101 mo



Beschreibung

2/2-Wege Magnetventil der Nennweite DN 5 in Kartuschenbauform mit vorgesteuertem Funktionsprinzip in monostabiler Ausführung zur Steuerung von Trinkwasser.

Das Ventil eignet sich speziell für den Einsatz in elektronisch gesteuerten Sanitärarmaturen die über SELV / PELV Spannungsversorgungen betrieben werden. Diese Betriebsart sichert das Schließen des Ventils beim Ausfall der Netzspannung.

Durch eine geeignete PWM-Ansteuerung kann die Leistungsaufnahme im Dauerbetrieb zusätzlich um bis zu 75% reduziert werden.

Die Bauform ist in der Außenkontur so weit reduziert, dass eine problemlose Integration der Funktionskomponente bei geringem Platzbedarf gegeben ist.

Unterstützt wird diese Eigenschaft durch die Schraubkartuschausführung, die den Anwender in der Montage, dem Service und der Prüfung entlastet.

Außerdem entfällt die Gestaltung eines Ventilhauptsitzes durch den Anwender, was ansonsten bei Nutzung ausschließlicher Vorsteuerventile erforderlich ist.

Die Durchflussleistung des Kartuschenventils ist derart optimiert, dass mit der Nennweite DN 5 die Normanforderung für Entnahmearmaturen erfüllt wird.

Anwendungen

- Sanitäre Entnahme- und Spülarmaturen
- Elektronische Waschtischarmaturen
- Bewässerungssysteme
- Industriegeräte

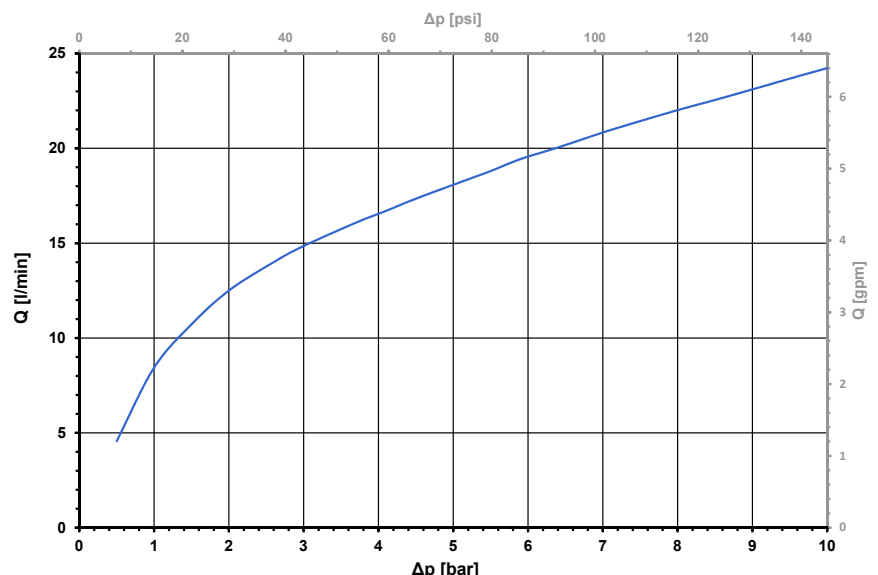
Verfügbare Zulassungen

- KTW - BWGL System 1+
- NSF 61
- WRAS
- ACS
- Weitere auf Anfrage

Eigenschaften

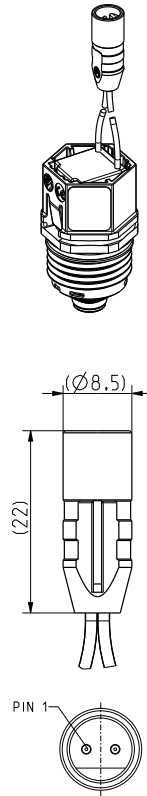
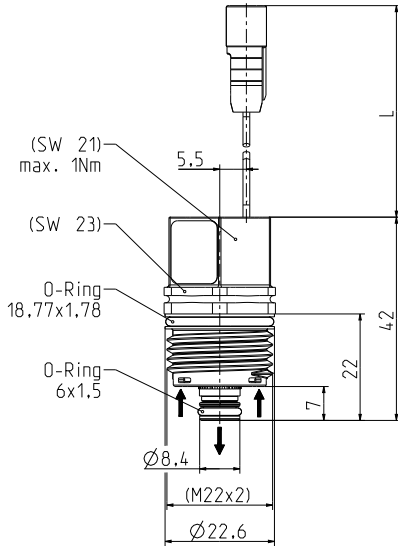
- Servogesteuert
- Vorgeprüfte Funktionseinheit
- Geeignet zur thermischen wie auch chemischen Desinfektion
- Hohe Dauergebrauchstauglichkeit
- 3-stufiger interner Verschmutzungsschutz
- Miniaturisierte Bauform
- Variante 1: Optimierter Kv-Wert für Nennweite DN 5 (11 l/min bei 1 bar)
- Variante 2: Optimierte Druckstoßeigenschaften bei niedriger Geräuschemission nach EN 60730 und EN 15091
- Montage- und servicefreundlich
- Standardanschlußgeometrie
- Rotationssymmetrischer Aufbau
- Geringe Leistungsaufnahme
- Beliebige Einbaulage
- Spritz- und strahlwassertauglich
- Hohe Funktionssicherheit durch Verwendung hochwertiger Werkstoffe
- Hygienevorteil durch 100%ige Endprüfung mit Luft

Typische Kennlinie druckstofoptimiertes Ventil





Serie 50.005.101 mo



- O-Ringe vor dem Einschrauben mit Silikonfett einfetten.
- Max. Einschraub-Drehmoment: 1 Nm

Werkstoffe

Ventilgehäuse	PA 6/6
Dichtungshalter	PPSU
Ankerführung	LCP
Anker	nichtrostender Stahl
Membrane und Dichtungen	EPDM
Schmutzsieb	nichtrostender Stahl (im Zulauf)

Stiftstecker

Polung des Steckers:

Litzenfarbe	ROT (PIN 1)
Litzenfarbe	BLAU

Optionen

ID	Nennspannung	Anschlußart	Standardkabellänge L	Besonderheit
062808	24 V DC	Zwillingsslitze mit Stiftstecker	95 ± 5 mm	durchflussoptimiert
062811			185 ± 5 mm	durchflussoptimiert
062816			167 ± 5 mm	durchflussoptimiert
062819			95 ± 5 mm	druckstoßoptimiert
062821	12 V DC	Zwillingsslitze mit Stiftstecker	95 ± 5 mm	durchflussoptimiert
062822			180 ± 5 mm	durchflussoptimiert
062825			185 ± 5 mm	druckstoßoptimiert
andere auf Anfrage				

Technische Daten

Typ	Kartuschenventil	
Bauart	2/2 Wege Einschraubventil, servogesteuert	
Funktion	NC (stromlos geschlossen)	
Anschluss	Gewinde M22 x 2	
Einbaulage	beliebig	
Medien	kaltes und erwärmtes Trinkwasser sowie physikalisch und chemisch ähnliche Medien	
T-Medium	5 - 70	°C
	(5 - 80)	°C max. 10 min)
T-Umgebung	5 - 60	°C
DN	5	mm
p-Betrieb	0,5 - 10,0	bar
Kv-Wert druckstoßoptimiert	8,5	l/min
durchflussoptimiert	11	l/min
Druckstoß A	in Anlehnung an EN 60730	
Druckstoß B	Prüfung nach EN15091 Prüfung und Anpassung des Ventils in der Armatur auf Anfrage	
Berstdruck (statisch)	in Anlehnung an EN 60730	
Nennspannungen	12	V DC
	24	V DC
	andere Spannungen auf Anfrage	
Spannungstoleranz	-15 % +10 %	
optionale Spannungsabsenkung		
t_{start} : 100 ms dutycycle ≥ 33% [>100Hz] PWM t_{start} : 100 ms dutycycle ≥ 25% [>1kHz] PWM		
Nennleistung	12 V DC	1,7 W
	24 V DC	1,8 W
Schutzart	IP 65	
Isolationsklasse	B	nach EN 60730
Schutzklasse	III	nach EN 60730

Gute Beständigkeit gegen thermische (z.B. T-Medium 80°C / 10 Minuten) und chemische Desinfektion.

Hygienevorteil durch Luftprüfung vor Auslieferung.

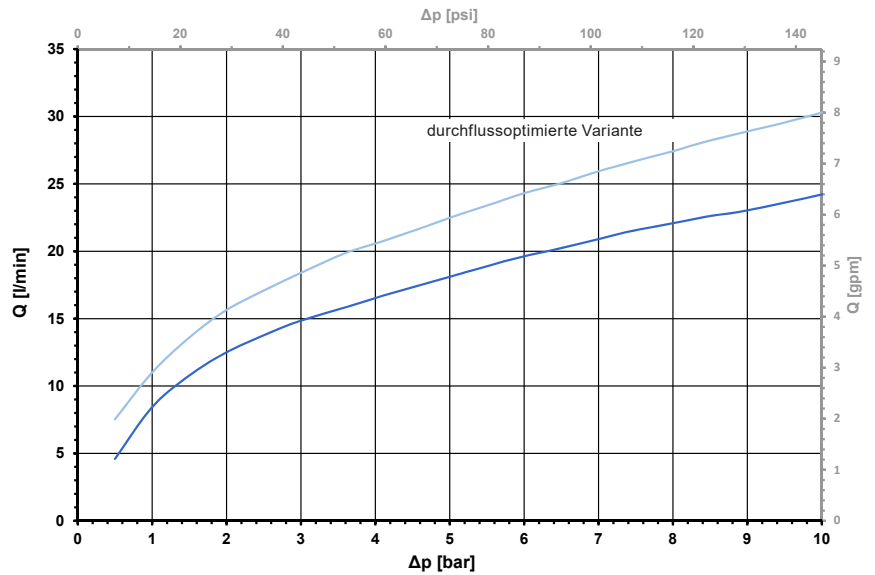
Serie 50.005.101 mo

Weitere Variante auf Anfrage

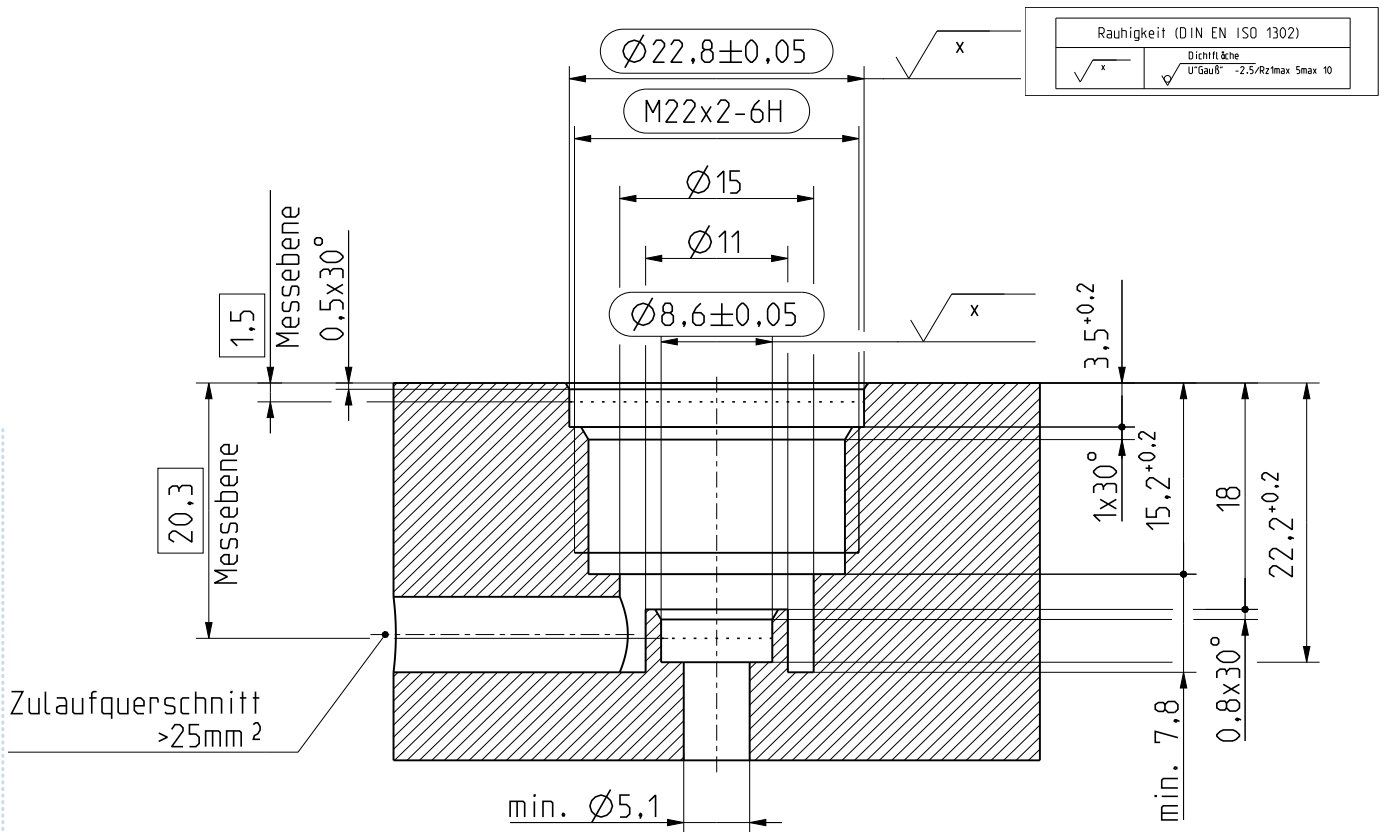
Für den Einsatz außerhalb Waschtischanwendungen, ist auf Anfrage ebenfalls eine durchflussgesteigerte Variante mit einem Kv-Wert von 11 l/min möglich.

Die Druckstoßeigenschaften und Geräuschemissionen nach DIN EN 15091 sind in der entsprechenden Armatur zu prüfen.

Typische Kennlinie



Aufnahmekontur





Elektromagnetventile
Steuergeräte
Spezialarmaturen

A. u. K. Müller GmbH & Co. KG
Dresdener Str. 162
D-40595 Düsseldorf

Tel.: +49(0)211-7391-0
Fax: +49(0)211-7391-281

e-mail: info@akmueller.de
Internet: www.akmueller.de