



Serie 50.005.110 bi



HyGenic

Typ 1: Dichtbereich Ventilsitz / Gehäuse
Hygienevorteil

Typ 1 u. 2 patentierte Technologie

Beschreibung

2/2-Wege Magnetventil der Nennweite DN 5 in Kartuschenbauform mit vorgesteuertem Funktionsprinzip in bistabiler Ausführung zur Steuerung von Trinkwasser. Das Ventil eignet sich speziell für den Einsatz in batteriebetriebenen, elektronisch gesteuerten Sanitärarmaturen.

Für den Einsatz in hygienisch sensiblen Anwendungen wird der patentierte Volumenausgleich eingesetzt, um das Volumen des Stagnationswassers bis auf nahezu null zu reduzieren. Das Magnetsystem ist vollständig vom Medium getrennt.

Die Impulssteuerung minimiert die Leistungsaufnahme, um mit gängigen Batterien zu einer hohen Gebrauchsdauer bei sicherer Ventilfunktion zu gelangen.

Die Bauform ist in der Außenkontur so weit reduziert, dass eine problemlose Integration der Funktionskomponente bei geringem Platzbedarf gegeben ist.

Unterstützt wird diese Eigenschaft durch die Schraubkartuschenausführung, die den Anwender in der Montage, dem Service und der Prüfung, entlastet.

Außerdem entfällt die Gestaltung eines Ventilhauptsitzes durch den Anwender, was ansonsten bei Nutzung ausschließlicher Vorsteuerventile erforderlich ist.

Die Durchflussleistung des Kartuschenventils ist derart optimiert, dass mit der Nennweite DN 5 die Normanforderung für Entnahmemarmaturen erfüllt wird.



HyGenic Max

Typ 2: Dichtbereich Ventilsitz
vollständiger Hygienevorteil

Anwendungen

- Sanitäre Entnahme- und Spülarmaturen, wie elektronische Waschtischarmaturen in hygienisch besonders sensiblen Bereichen

Zulassungen

Zugelassene Varianten auf Anfrage verfügbar:

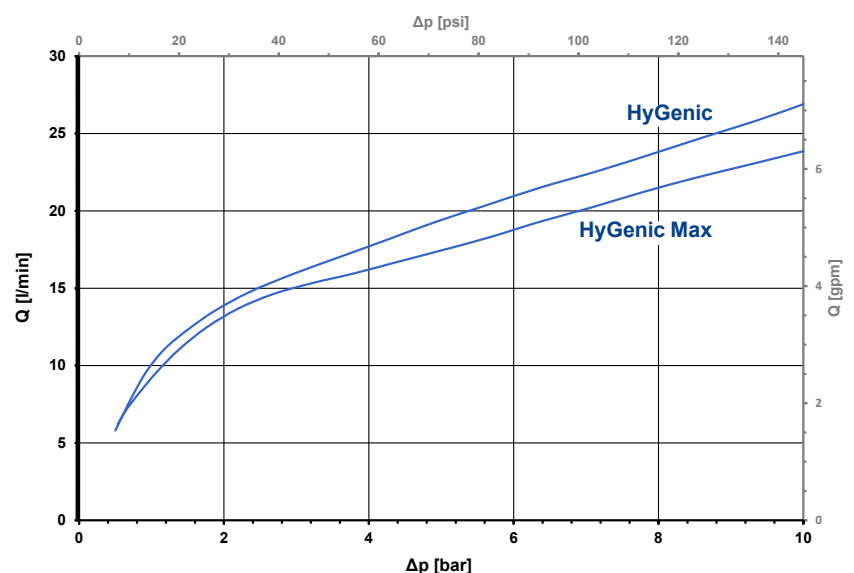
KTW - BWGL ACS

- KTW - BWGL System 1+
- ACS
- Weitere auf Anfrage

Eigenschaften

- Geringes Stagnationswasservolumen durch patentierten Volumenausgleich
- Hygienevorteil durch 100%ige Endprüfung mit Luft
- Servogesteuert
- Vorgeprüfte Funktionseinheit
- Geeignet zur thermischen wie auch chemischen Desinfektion
- Hohe Dauergebrauchstauglichkeit
- Miniaturisierte Bauform
- Optimierter Durchfluss-Kv-Wert für Nennweite DN 5 (9,5 l/min bei 1 bar HyGenic und 9 l/min bei 1 bar HyGenic Max)
- Montage- und servicefreundlich
- Rotationssymmetrischer Aufbau
- Geringe Leistungsaufnahme
- Beliebige Einbaulage
- Hohe Funktionssicherheit durch Verwendung hochwertiger Werkstoffe

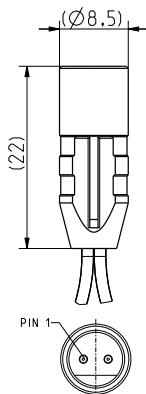
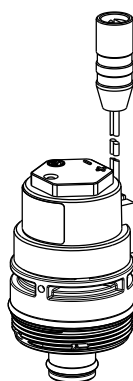
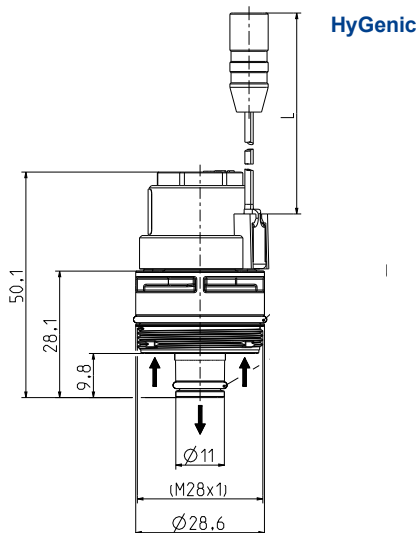
Typische Kennlinie





Serie 50.005.110 bi

Typ 1: Dichtbereich Ventilsitz / Gehäuse (Hygienevorteil), M28x1 (schnittstellenkompatibel zu Kartuschenventil DN 7)



- O-Ringe vor dem Einschrauben mit Silikonfett einfetten
- Max. Einschraub-Drehmoment: 1 Nm

Werkstoffe

Ventilgehäuse	PA 6/6
Membrane und Dichtungen	EPDM
Schmutzsieb (im Zulauf)	nichtrostender Stahl

Stiftstecker

Polung des Steckers:	
Litzenfarbe ROT (PIN 1)	PLUS(+) bei Öffnungsimpuls
Litzenfarbe SCHWARZ	MINUS(-)

Optionen

ID	Anschlussart	Standardkabellänge L
063650	mit Litze und Stecker	100 ± 3 mm

andere Anschlussarten und Kabellängen auf Anfrage

Technische Daten

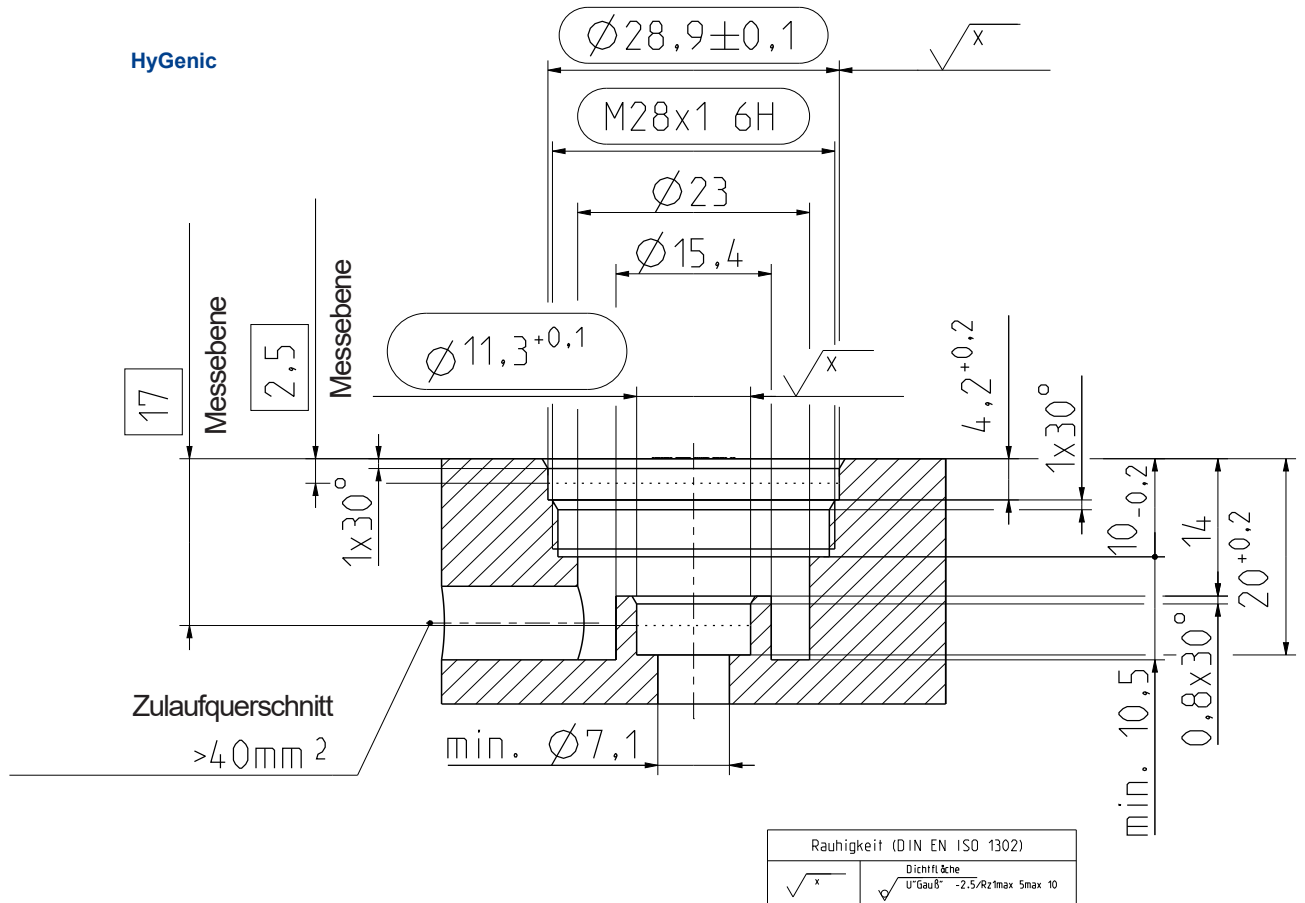
Typ	Kartuschenventil	
Bauart	2/2-Wege Einschraubventil, servogesteuert	
Funktion	bistabil, impuls gesteuert	
Anschluss	Gewinde M28 x 1	
Einbaulage	beliebig	
Medien	kaltes und erwärmtes Trinkwasser sowie physikalisch und chemisch ähnliche Medien	
T-Medium	5 - 70 °C	(5 - 80 °C max. 10 min)
T-Umgebung	5 - 60 °C	
DN	5	mm
p-Betrieb	0,5 - 10,0 bar	
Kv-Wert HyGenic	9,5 l/min	
Druckstoß	nach EN IEC 60730-2-8	
Dauerhaftigkeit	nach ASME A112.18.1-2018 500.000 Schaltungen unter Laborbedingungen	
Spulentyp	MS 33	
Nennspannung	6	V DC
	andere Spannungen auf Anfrage	
Arbeitsspannung	5,0 - 7,5 V DC öffnen/schließen bei T-Umgebung 25 °C	
Impulsform/-zeit		
Nennleistung	1,6 W	
Schutzart	IP 65	
Isolationsklasse	F	nach EN 60730

Gute Beständigkeit gegen thermische (z.B. T-Medium 80°C / 10 Minuten) und chemische Desinfektion.



Serie 50.005.110 bi

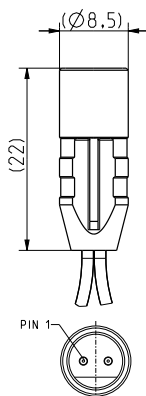
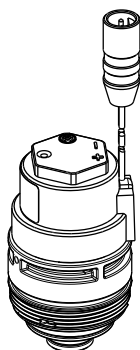
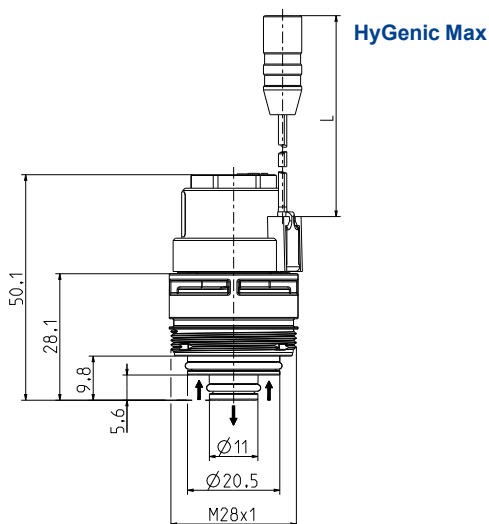
Aufnahmekontur





Serie 50.005.110 bi

**Typ 2: Dichtbereich Ventilsitz (vollständiger Hygienevorteil), M28x1
(nicht schnittstellenkompatibel zu Kartuschenventil DN 7)**



- O-Ringe vor dem Einschrauben mit Silikonfett einfetten.
- Max. Einschraub-Drehmoment: 1 Nm

Werkstoffe

Ventilgehäuse	PA 6/6
Membrane und Dichtungen	EPDM
Schmutzsieb (im Zulauf)	nichtrostender Stahl

Stiftstecker

Polung des Steckers:	
Litzenfarbe ROT (PIN 1)	PLUS(+) bei Öffnungsimpuls
Litzenfarbe SCHWARZ	MINUS(-)

Technische Daten

Typ	Kartuschenventil	
Bauart	2/2 Wege Einschraubventil, servogesteuert	
Funktion	bistabil, impuls gesteuert	
Anschluss	Gewinde M28 x 1	
Einbaulage	beliebig	
Medien	kaltes und erwärmtes Trinkwasser sowie physikalisch und chemisch ähnliche Medien	
T-Medium	5 - 70 °C (5 - 80 °C max 10 min)	
T-Umgebung	5 - 60 °C	
DN	5	mm
p-Betrieb	0,5 - 10,0	bar
Kv-Wert HyGenic Max	9,0	l/min
Druckstoß	nach EN IEC 60730-2-8	
Dauerhaftigkeit	nach ASME A112.18.1-2018 500.000 Schaltungen unter Laborbedingungen	
Spulentyp	MS 33	
Nennspannung	6	V DC
	andere Spannungen auf Anfrage	
Arbeitsspannung	5,0 - 7,5 V DC öffnen/schließen bei T-Umgebung 25 °C	
Impulsform/-zeit		
Nennleistung	1,6 W	
Schutzart	IP 65	
Isolationsklasse	F	nach EN 60730

Gute Beständigkeit gegen thermische (z.B. T-Medium 80°C/10 Minuten) und chemische Desinfektion.

Optionen

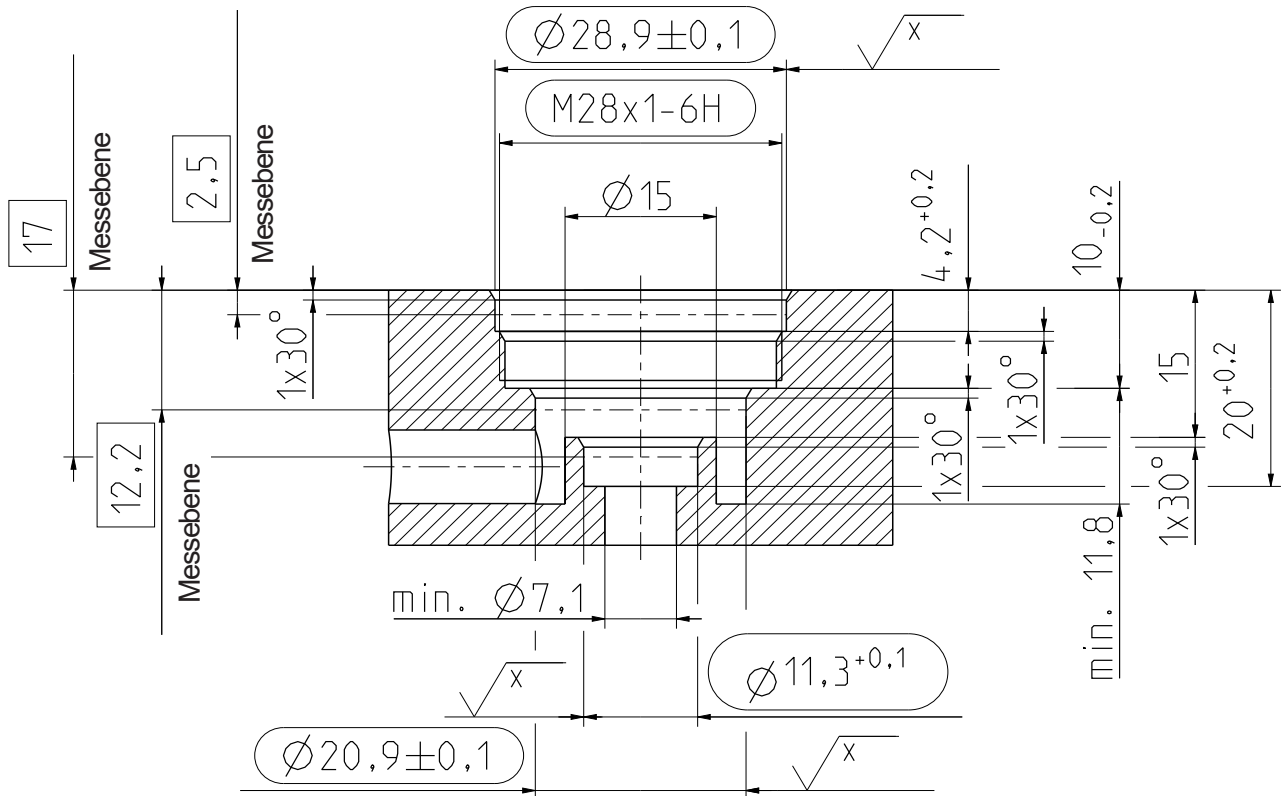
ID	Anschlussart	Standardkabellänge L
063651	mit Litze und Stecker	100 ± 3 mm
andere Anschlussarten und Kabellängen auf Anfrage		



Serie 50.005.110 bi

Aufnahmekontur

HyGenic Max

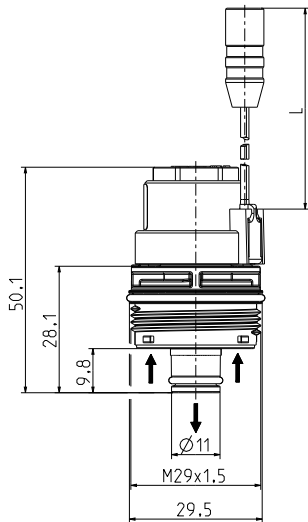


Rauigkeit (DIN EN ISO 1302)	
\sqrt{x}	Dichtfläche $\sqrt{U^{\circ}Gau8^{\circ} - 2.5/Rz \text{Imax } 5 \text{max } 10}$



Serie 50.005.110 bi

Typ 1: Dichtbereich Ventilsitz / Gehäuse (Hygienevorteil), M29x1,5 (schnittstellenkompatibel zu Kartuschenventil DN 7)



HyGenic

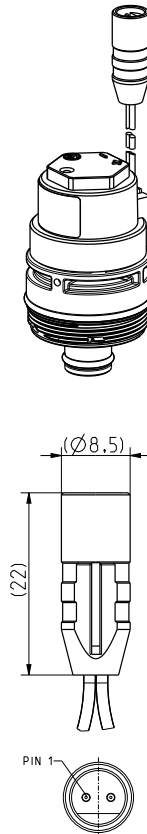


O-Ringe vor dem Einschrauben mit Silikonfett einfetten



Max. Einschraub-Drehmoment: 1 Nm

Werkstoffe	
Ventilgehäuse	PA 6/6
Membrane und Dichtungen	EPDM
Schmutzsieb (im Zulauf)	nichtrostender Stahl



Stiftstecker	
Polung des Steckers:	
Litzenfarbe ROT (PIN 1)	PLUS(+) bei Öffnungsimpuls
Litzenfarbe SCHWARZ	MINUS(-)

Technische Daten

Typ	Kartuschenventil
Bauart	2/2-Wege Einschraubventil, servogesteuert
Funktion	bistabil, impuls gesteuert
Anschluss	Gewinde M29 x 1,5
Einbaulage	beliebig
Medien	kaltes und erwärmtes Trinkwasser sowie physikalisch und chemisch ähnliche Medien
T-Medium	5 - 70 °C (5 - 80 °C max. 10 min)
T-Umgebung	5 - 60 °C
DN	5 mm
p-Betrieb	0,5 - 10,0 bar
Kv-Wert HyGenic	9,5 l/min
Druckstoß	nach EN IEC 60730-2-8
Dauerhaftigkeit	nach ASME A112.18.1-2018 500.000 Schaltungen unter Laborbedingungen
Spulentyp	MS 33
Nennspannung	6 V DC
	andere Spannungen auf Anfrage
Arbeitsspannung	5,0 - 7,5 V DC öffnen/schließen bei T-Umgebung 25 °C
Impulsform/-zeit	
Nennleistung	1,6 W
Schutzart	IP 65
Isolationsklasse	F nach EN 60730

Gute Beständigkeit gegen thermische (z.B. T-Medium 80°C / 10 Minuten) und chemische Desinfektion.

Optionen

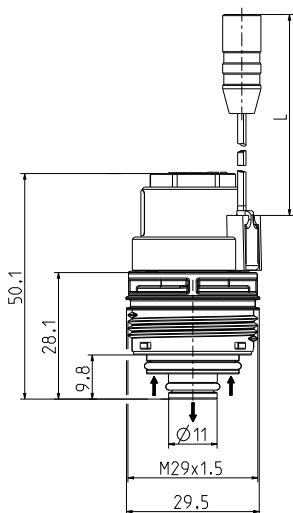
ID	Anschlussart	Standardkabellänge L
auf Anfrage	mit Litze und Stecker	100 ± 3 mm
andere Anschlussarten und Kabellängen auf Anfrage		



Serie 50.005.110 bi

Typ 2: Dichtbereich Ventilsitz (vollständiger Hygienevorteil), M29x1,5
(nicht schnittstellenkompatibel zu Kartuschenventil DN 7)

HyGenic Max



⚠ O-Ringe vor dem Einschrauben mit Silikonfett einfetten.

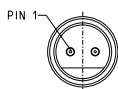
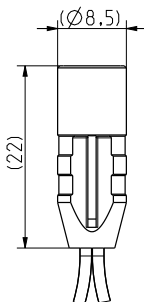
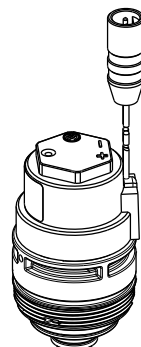
⚠ Max. Einschraub-Drehmoment: 1 Nm

Werkstoffe

Ventilgehäuse	PA 6/6
Membrane und Dichtungen	EPDM
Schmutzsieb (im Zulauf)	nichtrostender Stahl

Optionen

ID	Anschlussart	Standardkabellänge L
auf Anfrage	mit Litze und Stecker	100 ± 3 mm
andere Anschlussarten und Kabellängen auf Anfrage		



Stiftstecker	
Polung des Steckers:	
Litzenfarbe ROT (PIN 1)	PLUS(+) bei Öffnungsimpuls
Litzenfarbe SCHWARZ	MINUS(-)

Technische Daten

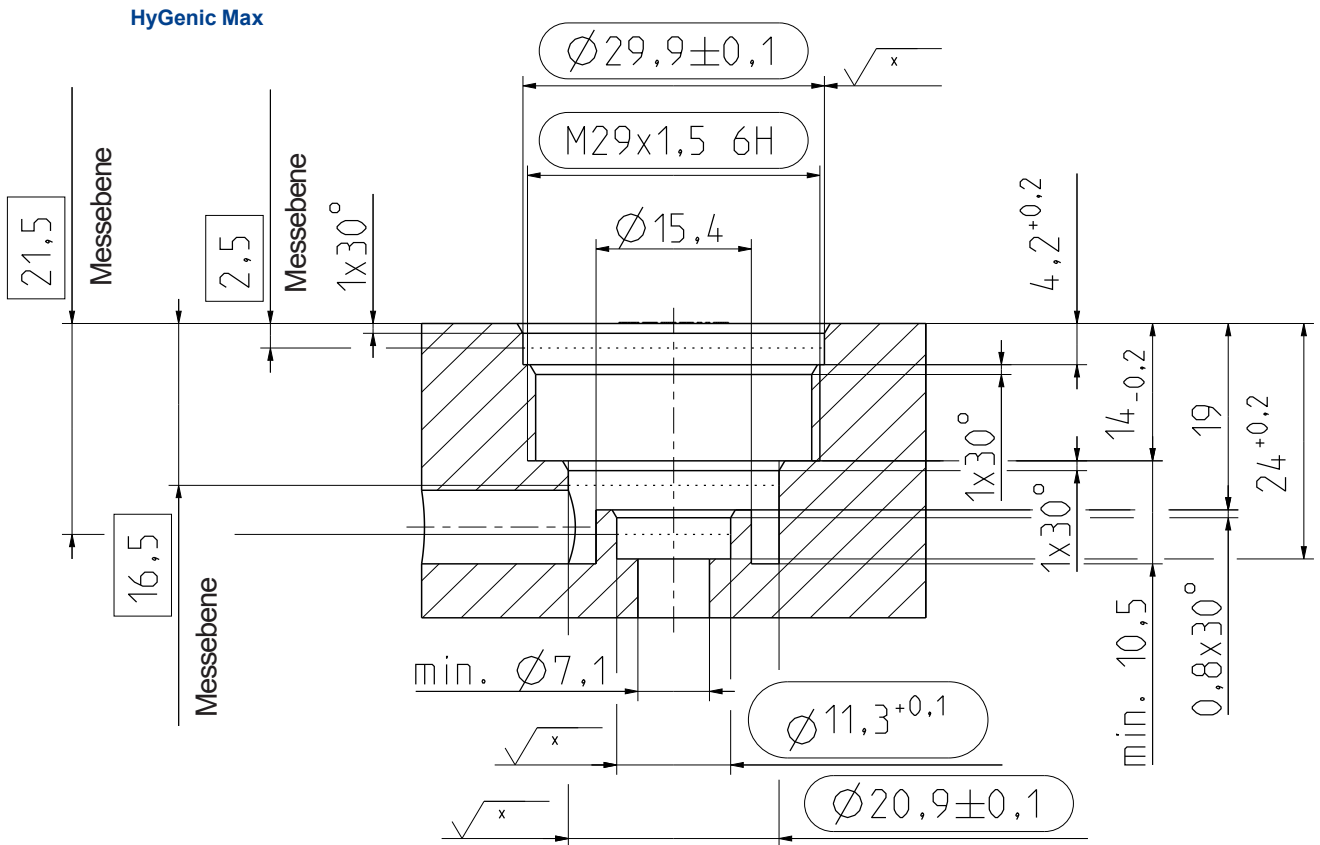
Typ	Kartuschenventil	
Bauart	2/2 Wege Einschraubventil, servogesteuert	
Funktion	bistabil, impuls gesteuert	
Anschluss	Gewinde M29 x 1,5	
Einbaulage	beliebig	
Medien	kaltes und erwärmtes Trinkwasser sowie physikalisch und chemisch ähnliche Medien	
T-Medium	5 - 70 °C	(5 - 80 °C max 10 min)
T-Umgebung	5 - 60 °C	
DN	5	mm
p-Betrieb	0,5 - 10,0 bar	
Kv-Wert HyGenic Max	9,0	l/min
Druckstoß	nach EN IEC 60730-2-8	
Dauerhaftigkeit	nach ASME A112.18.1-2018 500.000 Schaltungen unter Laborbedingungen	
Spulentyp	MS 33	
Nennspannung	6	V DC
	andere Spannungen auf Anfrage	
Arbeitsspannung	5,0 - 7,5 V DC öffnen/schließen bei T-Umgebung 25 °C	
Impulsform/-zeit		
Nennleistung	1,6 W	
Schutzart	IP 65	
Isolationsklasse	F	nach EN 60730

Gute Beständigkeit gegen thermische (z.B. T-Medium 80°C/10 Minuten) und chemische Desinfektion.



Serie 50.005.110 bi

Aufnahmekontur



Rauigkeit (DIN EN ISO 1302)	
\sqrt{x}	Dichtfläche $\sqrt{U'Gau8} -2,5/Rz1max Smax 10$



Serie 50.005.110 bi

Zubehör

Auf den separaten Datenblättern SC1 Steckverbinder und Kabel sowie SC2 Steckverbinder und Kabel mit Energiespeicher sind elektrische Zubehörkomponenten wie passende Buchsen, Stecker und Leitungen für das Hygiene-Kartuschenventil zu finden.

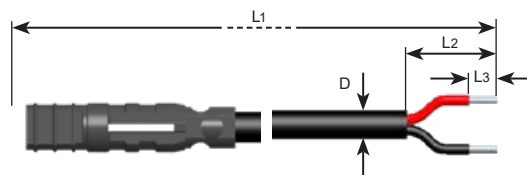
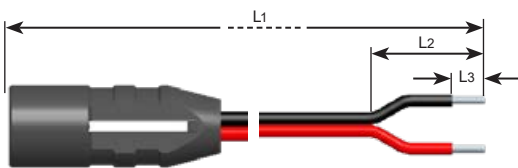
Mögliche Kabel

	Kabeltyp	Farben	Querschnitt mm ²
	Einzellitze	rot/schwarz	2 x 0,22
	Einzellitze	rot/blau	
	Zwillingslitze	rot/schwarz	2 x 0,23
	Zwillingslitze	rot/blau	
	Rundkabel LIYY	rot/schwarz	2 x 0,14
	Rundkabel LIYY	rot/schwarz	2 x 0,23

Passende Stecker und Buchsen



Wählbare Kabellängen und Kabelenden



Kabellänge
L1 [mm] ± 5 [mm]

Nach Vereinbarung

Länge der Aufspleißung
L2 [-mm]

Nach Vereinbarung

Länge der Abisolierung
L3 [-mm]

Nach Vereinbarung

Kabelenden

Glatt abgeschnitten

Verdrillt

Verdrillt / Verzinkt

Vercrimpt

Nach Vereinbarung

Kundenspezifische Verlängerungen

Das jeweilige Ende der Kabel kann auf Wunsch auch mit einem dem Kabeltyp entsprechenden Stecker oder Buchse oder auch kundenspezifischen Kontakten ausgestattet werden.

