



Serie 50.005.126 bi



Eigenschaften

- Servogesteuert
- Vorgeprüfte Funktionseinheit
- Geeignet zur thermischen wie auch chemischen Desinfektion
- Hohe Dauergebrauchstauglichkeit
- Optimierter Kv-Wert für Nennweite DN 5 (9 - 10 l/min bei 1 bar)
- Optimierte Druckstoßeigenschaften bei niedriger Geräuschemission nach EN 60730
- Montage- und servicefreundlich
- Geringe Leistungsaufnahme - Batteriebetrieb möglich
- Spritzwassertauglich
- Verwendung hochwertiger Werkstoffe und Hygienevorteil durch 100%ige Endprüfung mit Luft

Beschreibung

2/2-Wege Magnetventil der Nennweite DN 5 mit vorgesteuertem Funktionsprinzip in bistabiler Ausführung zur Steuerung von Trinkwasser. Das Ventil eignet sich speziell für den Einsatz in batteriebetriebenen, elektronisch gesteuerten Sanitärarmaturen.

Die Erstellung einer Aufnahmekontur, wie bei einem Kartuschenventil, entfällt.

Die Impulsansteuerung minimiert die Leistungsaufnahme, um mit gängigen Batterien zu einer hohen Gebrauchsdauer bei sicherer Ventilfunktion zu gelangen.

Die Durchflussleistung des Ventils ist derart ausgelegt, dass mit der Nennweite DN 5 die Normanforderung für Entnahmemarmaturen erfüllt wird.

Durch das Ventilgehäuse können eine Vielzahl von Anschlussmöglichkeiten realisiert werden.

Anwendungen

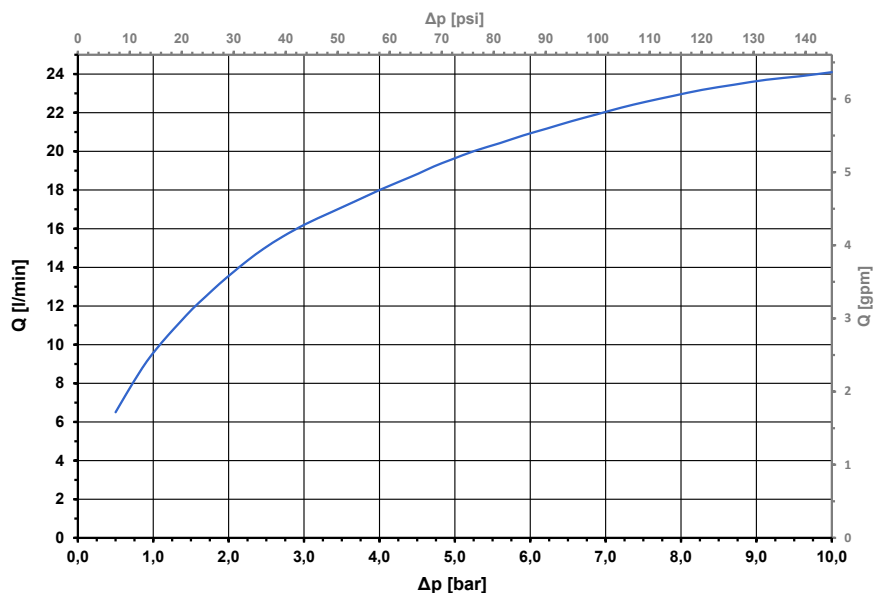
- Waschtischarmaturen
- Sanitäre Entnahme- und Spülarmaturen
- Vorsteuersystem für Ventile größerer Nennweite

Zulassungen

Zugelassene Varianten auf Anfrage verfügbar:

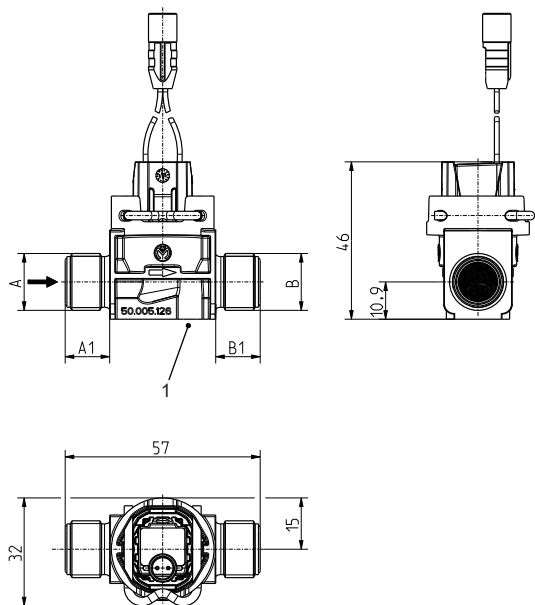
- KTW-BWGL System 1+
- Weitere auf Anfrage

Typische Kennlinie
(gemessen unter Laborbedingungen)





Serie 50.005.126 bi



1) Befestigungsmöglichkeit für Blechschraube Ø 4,2

Werkstoffe

Ventilgehäuse	PA 6/6 glasfaserverstärkt
Düse	PPSU
Ankerführung	LCP
Anker	nichtrostender Stahl
Membrane und Dichtungen	EPDM
Schmutzsieb (auf Anfrage)	nichtrostender Stahl

Hinweis:
Das Oberteil des Ventils ist nicht demontierbar. Der Metallbügel darf nicht aus dem Gehäuse entfernt werden!

Hinweis:
Die Filtration des Mediums ist bauseits sicherzustellen. Alternativ kann das Ventil im Zulauf mit einem Schmutzsieb ausgestattet werden.

Optionen

ID	A	A1	B	B1	Anschlußart	Kabellänge L
065820	G 3/8	13	G 3/8	13	mit Litze und Stecker	85 ± 5 mm (Standard)

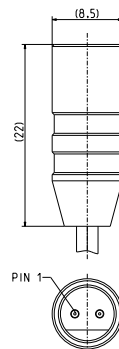
Weitere Varianten auf Anfrage

Stiftstecker

Polung des Steckers:

Litzenfarbe **ROT** Pin 1
Litzenfarbe **SCHWARZ**

PLUS(+) bei Öffnungsimpuls
MINUS(-)



Technische Daten

Typ	Servogesteuertes Ventil	
Bauart	2/2-Wege	
Funktion	bistabil, impuls gesteuert	
Anschluss	3/8" Gewinde (andere Anschlussvarianten z.B. Tülle oder PushFit auf Anfrage)	
Einbaulage	beliebig	
Medien	kaltes und erwärmtes Trinkwasser sowie physikalisch und chemisch ähnliche Medien	
T-Medium	5 - 70 °C	(5 - 80 °C max. 10 min)
T-Umgebung	5 - 60 °C	
DN	5 mm	
p-Betrieb (PN)	0,5 - 10 bar	
Kv-Wert	9 - 10 l/min	
Druckstoß	nach EN IEC 60730-2-8 und EN 15091 (5 l/min)	
Berstdruck (5x PN)	nach EN IEC 60730-2-8	
Dauerhaftigkeit	nach ASME A112.18.1-2018 500.000 Schaltungen unter Laborbedingungen	
Nennspannung	6 V DC	
Arbeitsspannung	4,0- 6,9 V DC öffnen/schließen bei T-Umgebung 25 °C	
Impulsform/-zeit		
Nennleistung	1,4 W	@ 6 V
Schutzart	IP 65	
Isolationsklasse	B	nach EN IEC 60730-2-8
Schutzklasse	III	nach EN IEC 60730-2-8

Gute Beständigkeit gegen thermische (z.B. T-Medium 80°C / 10 Minuten / 1 x täglich) und chemische Desinfektion.

Hygienevorteil durch Luftprüfung vor Auslieferung.